

正本

發文方式：郵寄

檔 號：

保存年限：

臺南市政府工務局 函

730

臺南市新營區綠川北街127號

地址：730臺南市新營區民治路36號

承辦人：黃喬俊

電話：06-6334548

傳真：06-6330995

電子信箱：hcj@mail.tainan.gov.tw

受文者：社團法人臺南縣建築師公會

發文日期：中華民國103年4月28日

發文字號：南市工管二字第1030351979號

速別：普通件

密等及解密條件或保密期限：

附件：臺南市消防局轄內狹小巷道搶救困難地區調查表

主旨：請惠予週知所屬會員，位於本市列管狹窄巷弄之建築工程案件，應依「劃設消防車輛救災活動空間指導原則」檢討事項辦理，請查照。

說明：

- 一、依據本局使用管理科103年4月1日簽示內政部營建署103年1月14日「窄巷公安聯合督導第2階段實施計畫」督導建議辦理。
- 二、隨文檢附「臺南市消防局轄內狹小巷道搶救困難地區調查表」1份供參；該調查表電子檔並已置於本局網頁：臺南市政府工務局首頁→政府資訊→政府公開資訊→「建築管理」項目；網址：<http://publicworks.tainan.gov.tw/subTPWB.aspx?cid=436>。

正本：社團法人臺南縣建築師公會、社團法人臺南市建築師公會

副本：臺南縣不動產開發商業同業公會、臺南市不動產開發商業同業公會、本局使用管理科、本局建築管理科一股、本局建築管理科二股

局長 吳宗榮



裝

訂

線

所有條文

法規名稱：劃設消防車輛救災活動空間指導原則（民國**93**年**10**月**07**日修正）

一、消防車輛救災動線指導原則

- (一) 供救助五層以下建築物消防車輛通行之道路或通路，至少應保持三·五公尺以上之淨寬，及四·五公尺以上之淨高。
- (二) 供救助六層以上建築物消防車輛通行之道路或通路，至少應保持四公尺以上之淨寬，及四·五公尺以上之淨高。
- (三) 道路轉彎及交叉路口設計應儘量考量適合各地區防災特性之消防車行駛需求，如附圖例為供參考。

二、消防車輛救災活動空間之指導原則

- (一) 五層以下建築物，消防車輛救災活動所需空間淨寬度為四·一公尺以上。
- (二) 六層以上或高度超過二十公尺之建築物，應於建築物外牆開口（窗口、陽臺等）前至少規劃一處可供雲梯消防車操作救災活動之空間，如外牆開口（窗口、陽臺等）距離道路超過十一公尺，並應規劃可供雲梯車進入建築基地之通路。
- (三) 供雲梯消防車救災活動之空間需求如下：
 1. 長寬尺寸：六層以上未達十層之建築物，應為寬六公尺、長十五公尺以上；十層以上建築物，應為寬八公尺、長二十公尺以上。
 2. 應保持平坦，不能有妨礙雲梯消防車通行及操作之突出固定設施。
 3. 規劃雲梯消防車操作活動空間之地面至少應能承受當地現有最重雲梯消防車之一·五倍總重量。
 4. 坡度應在百分之五以下。
 5. 雲梯消防車操作救災空間與建築物外牆開口水平距離應在十一公尺以下。

三、狹小道路巷弄有關消防救災管理之指導原則

- (一) 狹小道路巷弄設攤路段避免設置密閉式遮雨棚，各攤架應採用輕便可立即移動之設計，當發生意外事故，可輕易將攤架推離。
- (二) 狹小道路巷弄中間勿規劃設置燈柱或其他固定設施，各直轄市、縣（市）政府道路、停車、攤販、電力、電信、環境保護及建築等目的事業主管機關，應確保救災動線及消防救災活動空間之淨空範圍

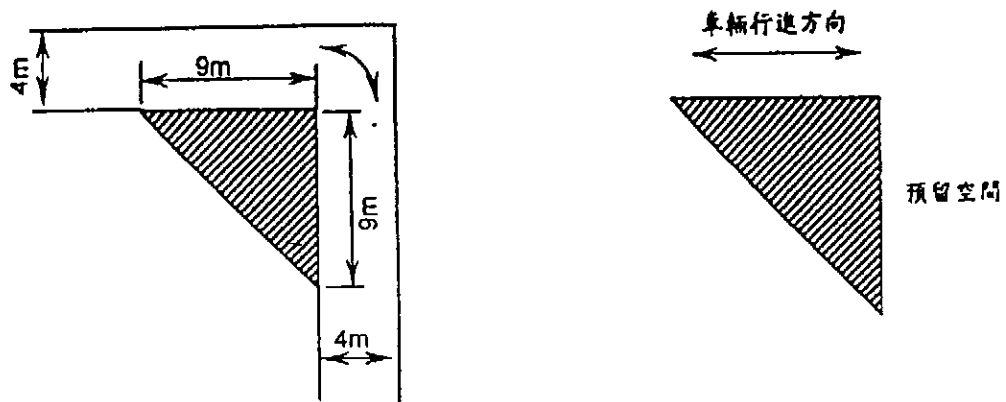
。

- (三) 攤販主管機關應輔導要求攤商自治會定期召集各攤商舉辦自衛編組演練，強化攤商自我防災意識與自救能力，一旦發生災害能立即通報、避難疏散及初期滅火，使災害減至最低。同時針對使用液化石油氣等火源之攤商，加強宣導限量使用之觀念，減少發生意外事故之機率及重大傷害。

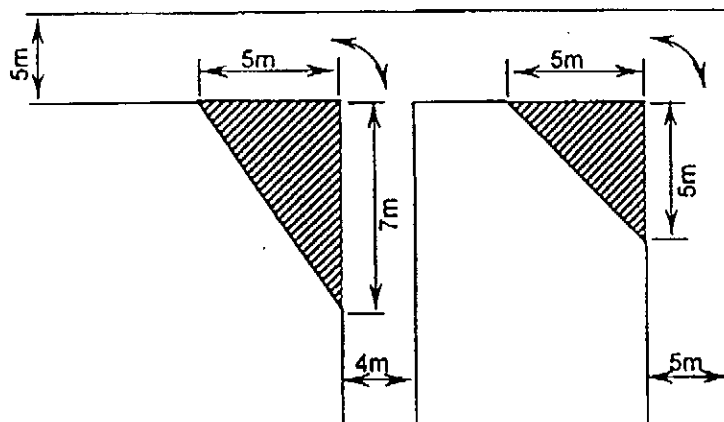
圖表附件：

附圖.PDF

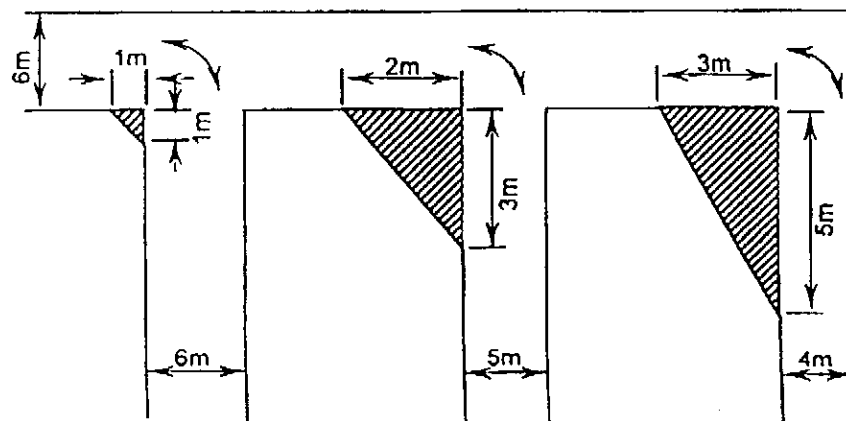
1. 巷道4m轉4m之狀況



2. 巷道5m轉4m、5m之狀況

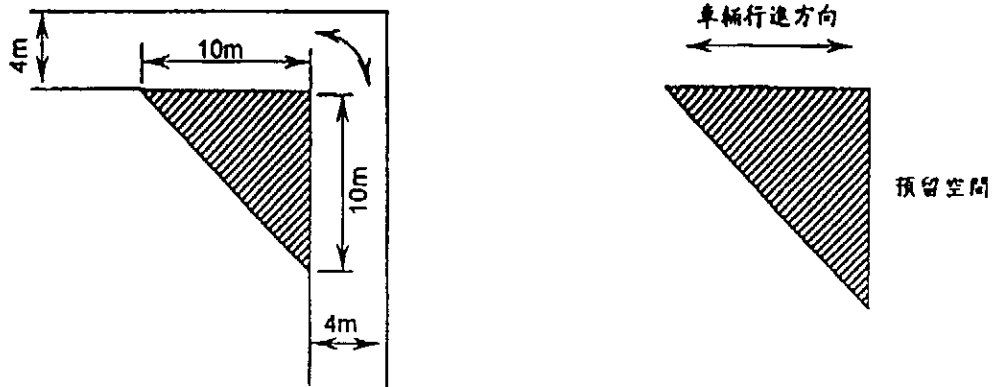


3. 巷道6m轉4m、5m、6m之狀況

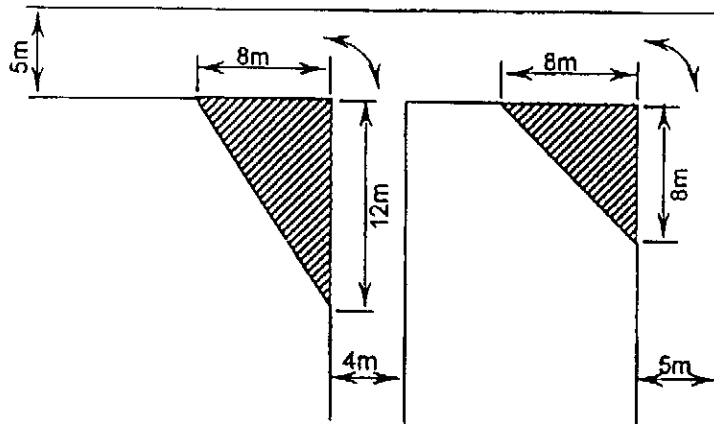


以車長約10公尺消防車為例90度轉彎應預留空間之測試
(台北市政府消防局提供)

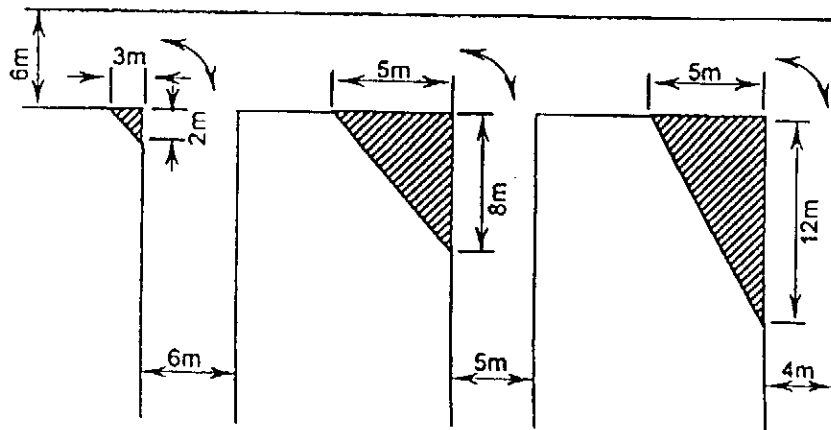
1. 巷道 4m 轉 4m 之狀況



2. 巷道 5m 轉 4m · 5m 之狀況

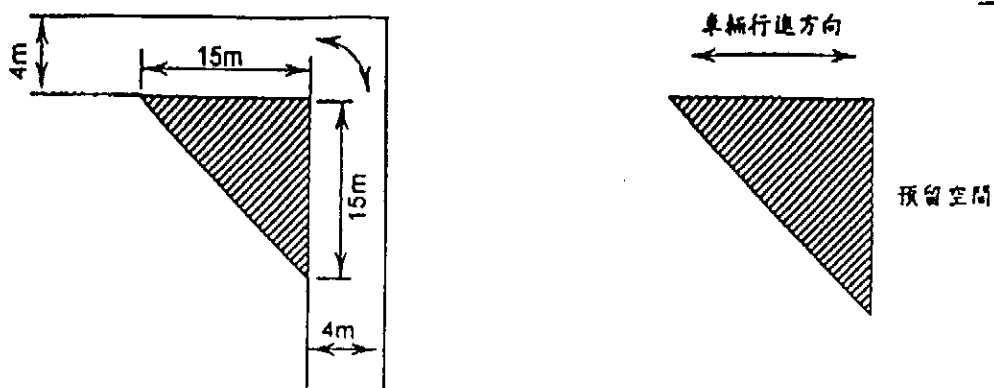


3. 巷道 6m 轉 4m · 5m · 6m 之狀況

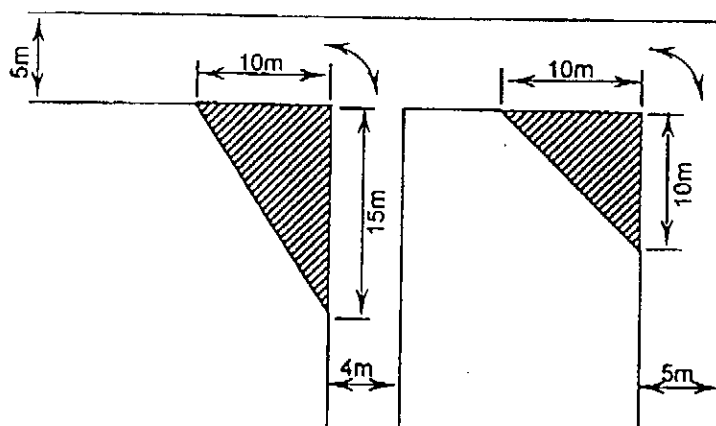


以車長約 12 公尺消防車為例 90 度轉彎應預留空間之測試
(台北市政府消防局提供)

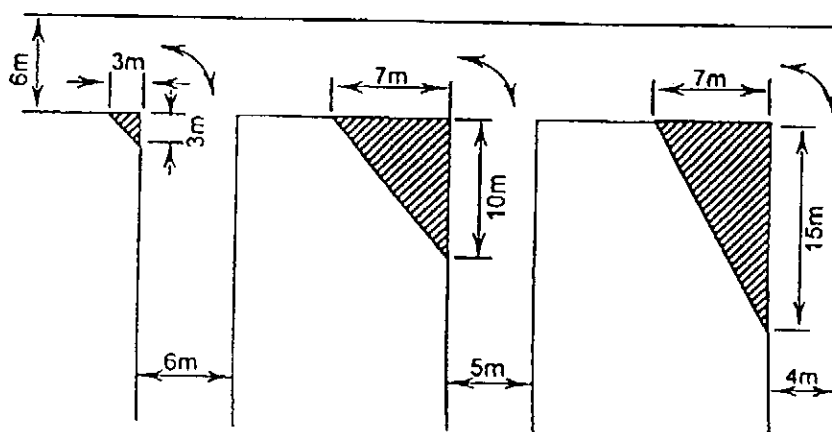
1. 巷道4m 轉 4m 之狀況



2. 巷道5m 轉 4m、5m 之狀況



3. 巷道6m 轉 4m、5m、6m 之狀況



以車長約 15 公尺消防車為例 90 度轉彎應預留空間之測試

(台北市政府消防局提供)