

法規

檔號：  
保存年限：

收	111年2月22日
文	第 0345 號
歸	年 月 日
檔	號

### 內政部營建署 函

地址：105404臺北市松山區八德路2段342號  
 聯絡人：張譯云  
 聯絡電話：02-87712699  
 電子郵件：yyun2000@cpami.gov.tw  
 傳真：02-87712709

受文者：中華民國全國建築師公會

發文日期：中華民國111年2月16日  
 發文字號：營署建管字第1111031291號  
 速別：普通件  
 密等及解密條件或保密期限：  
 附件：如主旨 (1111033449\_1111031291\_111D2005300-01.pdf、  
 1111033449\_1111031291\_111D2005301-01.pdf)

主旨：檢送建築技術規則建築設備編第27條之1修正草案對照表，及建築物給水排水設備設計技術規範部分規定修正草案對照表各1份，如有修正意見，請於文到2週內提供，請查照。

說明：

- 一、依本署110年12月22日營署建管字第1101249875號函檢送本署110年12月8日召開「研修建築物同層排水系統相關規定會議」紀錄內容續辦。
- 二、旨揭修正草案內容業依上開會議紀錄結論調整草案文字及圖例，如有修正意見，請於文到2週內提供，俾憑辦理後續法制作業。

正本：歐陽委員嶠暉、徐委員錠基、陳委員文卿、鄭委員政利、許委員宗熙、金委員以容、張委員清華、廖委員慈燕、吳委員惠娟、陳委員尚鋒、張委員瑪龍、呂委員永豐、廖婉茹教授、中華民國全國建築師公會、中華民國不動產開發商業同業公會全國聯合會、中華民國電機技師公會、中華民國室內設計裝修商業同業公會全國聯合會、中華民國綜合營造業同業公會全國聯合會、臺灣省建築材料商業同業公會聯合會、社團法人台灣給水排水研究學會、台灣衛浴文化協會、社團法人中華民國不動產協進會、社團法人台灣永續綠營建聯盟、本部建築研究所

批 示	法規主委 2022.02.22 林本	第 1 頁	擬 辦	總幹事陳悅惠 1110223
	本案授權法規主委決行			擬：1.敬會法規林主委本。 2.PO 本會網站週知會員。

民國辦公室  
2022.02.22  
翁嘉慧

擬e-mail轉知各會員公會及  
 本會法規研究委員會委員  
 2.召開專案會議

全國建築師公會
收 111年2月16日
文第 0352 號

## 內政部營建署 函

地址：105404臺北市松山區八德路2段342號

聯絡人：張譯云

聯絡電話：02-87712699

電子郵件：yyun2000@cpami.gov.tw

傳真：02-87712709

受文者：中華民國全國建築師公會

發文日期：中華民國111年2月16日

發文字號：營署建管字第1111031291號

速別：普通件

密等及解密條件或保密期限：

附件：如主旨 (1111033449\_1111031291\_111D2005300-01.pdf、  
1111033449\_1111031291\_111D2005301-01.pdf)

主旨：檢送建築技術規則建築設備編第27條之1修正草案對照

表，及建築物給水排水設備設計技術規範部分規定修正草案對照表各1份，如有修正意見，請於文到2週內提供，請查照。

說明：

- 一、依本署110年12月22日營署建管字第1101249875號函檢送本署110年12月8日召開「研修建築物同層排水系統相關規定會議」紀錄內容續辦。
- 二、旨揭修正草案內容業依上開會議紀錄結論調整草案文字及圖例，如有修正意見，請於文到2週內提供，俾憑辦理後續法制作業。

正本：歐陽委員嶠暉、徐委員錠基、陳委員文卿、鄭委員政利、許委員宗熙、金委員以容、張委員清華、廖委員慧燕、吳委員惠娟、陳委員尚鋒、張委員瑪龍、呂委員永豐、廖婉茹教授、中華民國全國建築師公會、中華民國不動產開發商業同業公會全國聯合會、中華民國電機技師公會、中華民國室內設計裝修商業同業公會全國聯合會、中華民國綜合營造業同業公會全國聯合會、臺灣省建築材料商業同業公會聯合會、社團法人台灣給水排水研究學會、台灣衛浴文化協會、社團法人中華民國不動產協進會、社團法人台灣永續綠營建聯盟、本部建築研究所



副本：本署建築管理組



裝

訂



線



## 建築技術規則建築設備編第二十七條之一修正草案對照表

業務單位建議版	現行規定	說明
<p>第二十七條之一 建築物為公寓大廈管理條例所稱公寓大廈者，得採同層排水系統。</p> <p>前項同層排水系統，給水排水衛生系統之排水管、排水橫支管與給水排水衛生設備同層敷設，不貫穿分戶樓板。</p>	<p>(本條新增)</p>	<p>一、本條新增。</p> <p>二、現行公寓大廈建築物排水設計與設備多採用傳統貫穿樓板方式施作，造成廚房或衛浴空間設備之排水漏水問題與噪音干擾，為社區住戶常見爭議之主因。考量傳統貫穿樓板排水工法不利於排水管線檢查與維修作業，基於公共衛生及維護管理考量，爰增訂公寓大廈得採同層排水系統之規定，以減少住戶間漏水維修之衝突，便利排水設備管理檢查與維護更新。</p>

## 建築物給水排水設備設計技術規範部分規定修正草案對照表

修正規定	現行規定	說明
<p>4.1.3 建築物採用同層排水系統時，管路設備規劃設計應符合下列規定：</p> <p>(1)同層排水系統的敷設方式、構造形式、管道間位置及衛生設備配置等，應與建築、結構及機電各專業協調後確定。</p> <p>(2)同層排水的設計應滿足建築環境衛生及設備功能要求，不應對用戶的健康及安全產生不利影響；採用的管材、管件及配件等須滿足同層排水系統設計要求。</p> <p>(3)同層排水系統採用之排水管路配管材質及其他相關配件，均應符合中華民國國家標準，並根據敷設方式選擇使用。</p> <p>(4)同層排水系統採用的地板落水設備應內置存水彎，或併入集合式總存水彎，並應採取防止水封乾涸及防逆流措施。</p> <p>說明：</p> <p>(1) 公寓大廈建築物採用同層排水系統時，給水排水衛生系統之排水管、排水橫支管與給水排水衛生設備同層敷設，不貫穿分戶樓板進入他戶所有權空間，以確保該戶管路設備管理檢查、維護更新之自主性，並避免住戶間不必要之紛爭與干擾。</p> <p>(2) 同層排水系統應採用樓板上配管或牆前配管，根據排水立管位置及衛生設備配置，樓板上配管與牆前配管可結合規劃設計。</p> <p>(3) 同層排水系統採用樓板上配管時，可採用降板或架高地板構造，局部降板或整體降板應根據</p>	<p>(本點新增)</p>	<p>一、本點新增。</p> <p>二、配合建築技術規則設備編第二十七條之一同層排水系統之規定，增訂本點有關同層排水系統管路設備規劃設計相關規定。</p>

排水立管的位置及衛生設備的配置確定，其配置重點如下：

- a. 在滿足管道敷設、施工維修的前提下，盡量縮小降板的區域，降板區域之鋼筋混凝土樓板，其厚度應經結構專業計算後確定。
  - b. 同層排水系統降板或架高地板所留設的設備空間高度，應根據衛生設備的型式及配置、降板區域、管徑大小、管道長度、接管要求、管材種類或管材型式等因素綜合確定，採用集合式總存水彎設備時，空間高度應符合產品要求。
  - c. 管道穿越外牆、樓板時，應採取防滲漏措施，採用降板或架高地板時，樓板面及完成地面均應設置防水層，衛生設備的安裝不應破壞地面防水層。
  - d. 降板空間或架高地板空間如採用填充方式時，應填充輕質材料，排水管道兩側應對稱分層填充密實，填充時應整體澆灌，並應採取措施防止龜裂。
  - e. 降板空間若未做回填時，建議設有預備排水落水頭以免發生漏水積水現象。
- (4) 同層排水系統採用牆前配管時，衛生設備的配置應便於排水管道的連接，其配置重點如下：
- a. 接入同一排水立管的排水橫支管及器具排水管，宜沿同一牆面或相鄰牆面敷設，大便器宜靠近排水立管佈置，當設有地面排水的地板落水設備時，宜靠近排水立管佈置，並應單獨接入立管。
  - b. 大便器及小便器應採用壁掛式或後排水式，浴缸及淋浴間地板落水設備應內置存水彎。

<p>c. 牆前配管沿牆敷設的衛生設備宜採用配套的支架，支架應有足夠的強度、剛度，並應採取防鏽蝕措施。</p> <p>d. 壁掛式大便器、洗面盆等衛生設備應固定在隱蔽式支架上，隱蔽式支架安裝在非承重牆或裝飾牆內，並應固定在承重結構上。</p> <p>e. 非承重牆內埋設排水橫支管及設備排水管，或利用裝飾牆隱藏管道時，該牆體厚度或空間應滿足排水管道及配件的敷設要求。當設置隱蔽式水箱時，應滿足設備安裝要求。</p> <p>f. 管道敷設部位宜採用輕質附加隔牆或外封牆體，並應採用防水材料，原牆面應採取防水防潮措施。</p>		
<p>4.4.7 建築物之廁所盥洗室、浴室及廚房等排水設備空間得採用集合式總存水彎，連結洗手台、浴缸及地板落水等雜排水之管路設備。</p> <p>說明： 集合式總存水彎又稱多通道存水彎或多通道排水器，浴廁單元採用集合式總存水彎連結雜排水的排水管路，是利用集中補水的方式降低個別器具存水彎水封破封或蒸發乾涸的缺失，同時雜排水設備器具匯接於集合式總存水彎集中排水，可穩定存水彎水封，同時便於進行簡易維修管理。</p>	<p>(本點新增)</p>	<p>一、 本點新增。</p> <p>二、 配合建築技術規則設備編第二十七條之一同層排水系統之規定，增訂本點有關集合式總存水彎相關規定。</p>

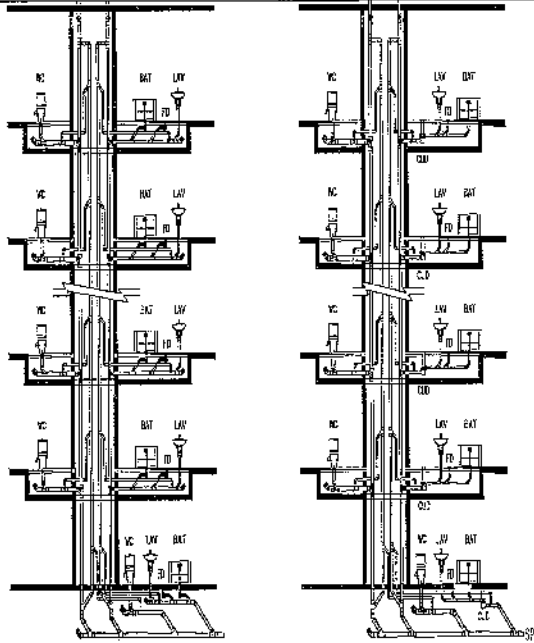


圖4-18-1排水管路使用個別存水彎(圖左)與集合式總存水彎(圖右)之配置圖例

4.4.8 集合式總存水彎之設置應符合下列規定:

- (1) 採用集合式總存水彎時，該設備器具應經中華民國國家標準或國際標準試驗合格，方能採用之。
- (2) 集合式總存水彎設備不得連接大便器及小便器等污水排水設備。
- (3) 集合式總存水彎設備裝設位置，應盡量靠近管道間排水幹管，同時必須就近留設可隨時清潔維修之機制。
- (4) 採用集合式總存水彎連結洗手台、浴缸及地板落水等雜排水之管路設備，得免重覆設置個別器具存水彎設備。

說明：

(本點新增)

- 一、 本點新增。
- 二、 配合建築技術規則設備編第二十七條之一同層排水系統之規定，增訂本點有關集合式總存水彎相關規定。



一般新建建築物，集合式總存水彎之設置方式可區分為四種類型，分別如圖4-18-2至圖4-18-5所示，各類型均應與建築構造整體規劃設計，並於水電設備配管規劃階段，決定採取的配管方式與設備類型。

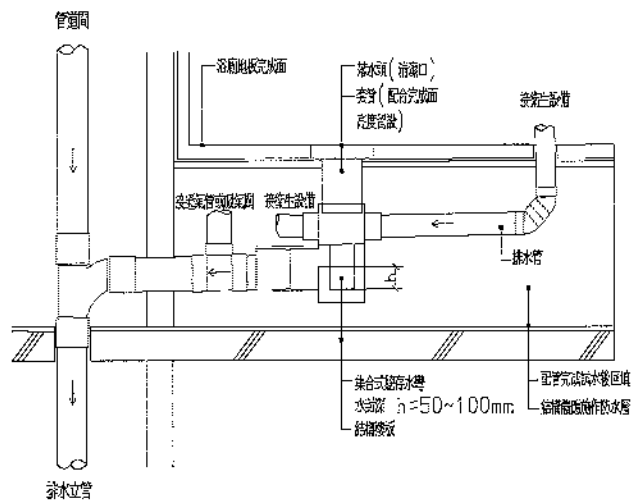


圖4-18-2 同層降板式(埋入式)剖面示意圖

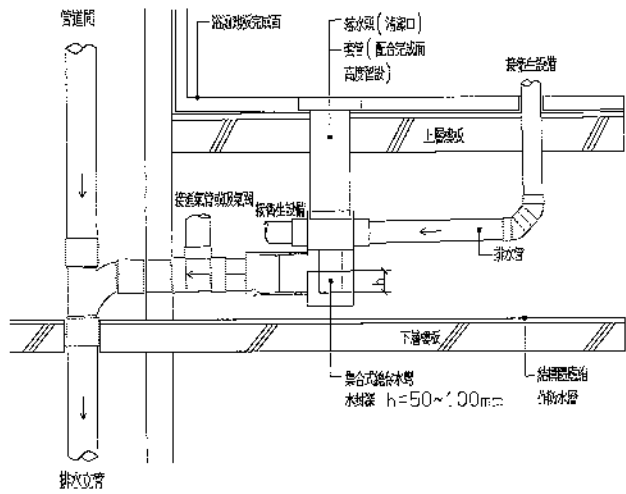


圖4-18-3同層埋入式（雙層樓板）剖面示意圖

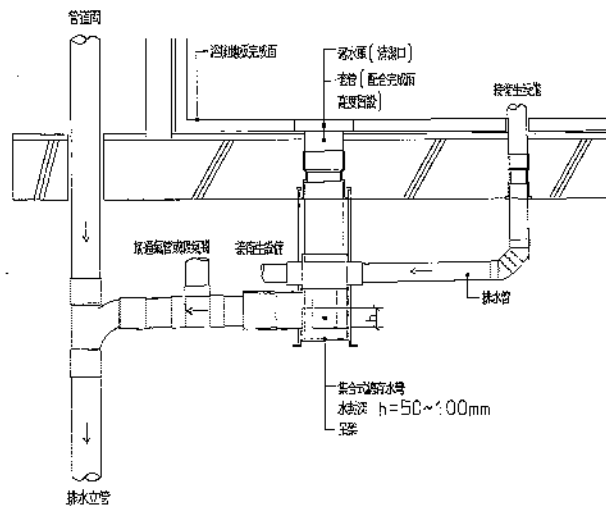


圖4-18-4 隔層懸吊式剖面示意圖



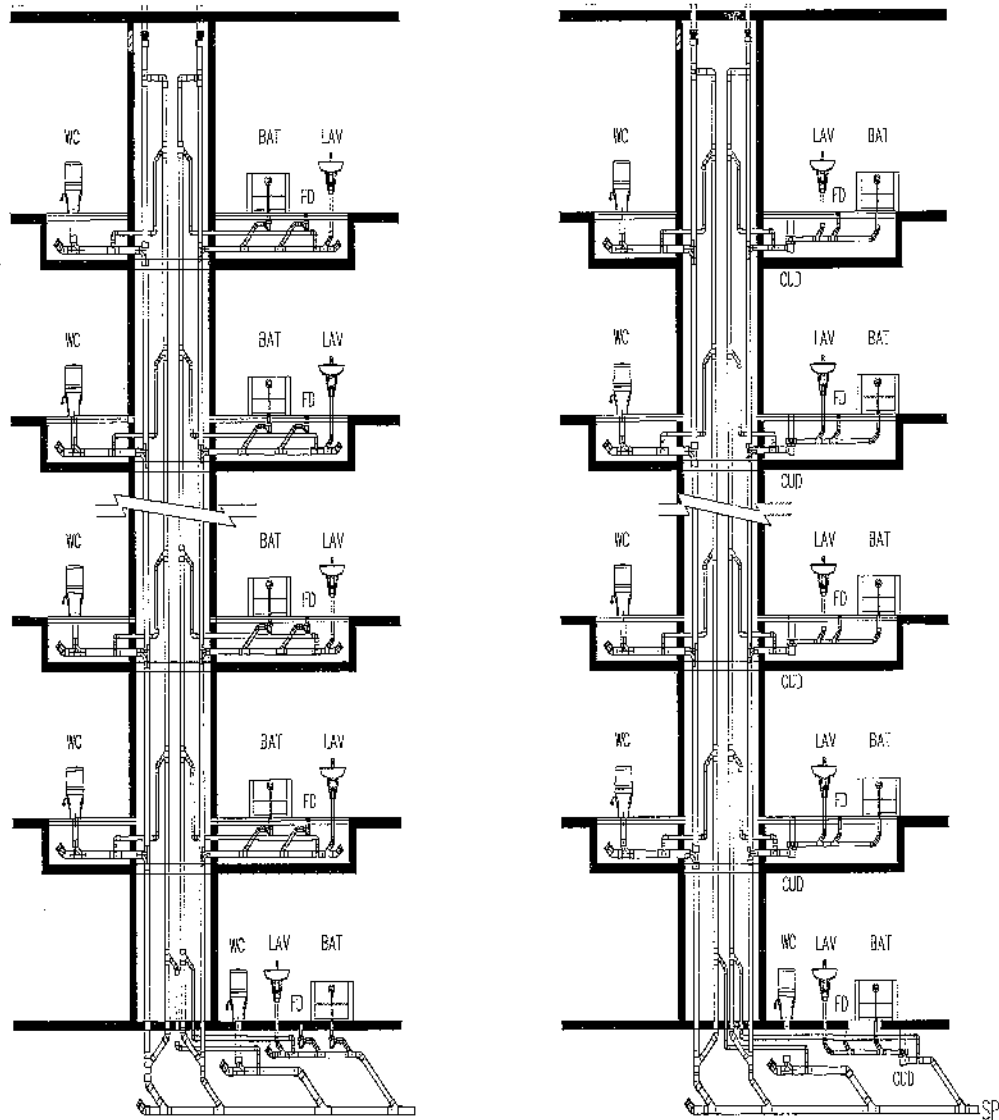


圖 4-18-1 排水管路使用個別存水彎(圖左)與集合式總存水彎(圖右)之配置圖例

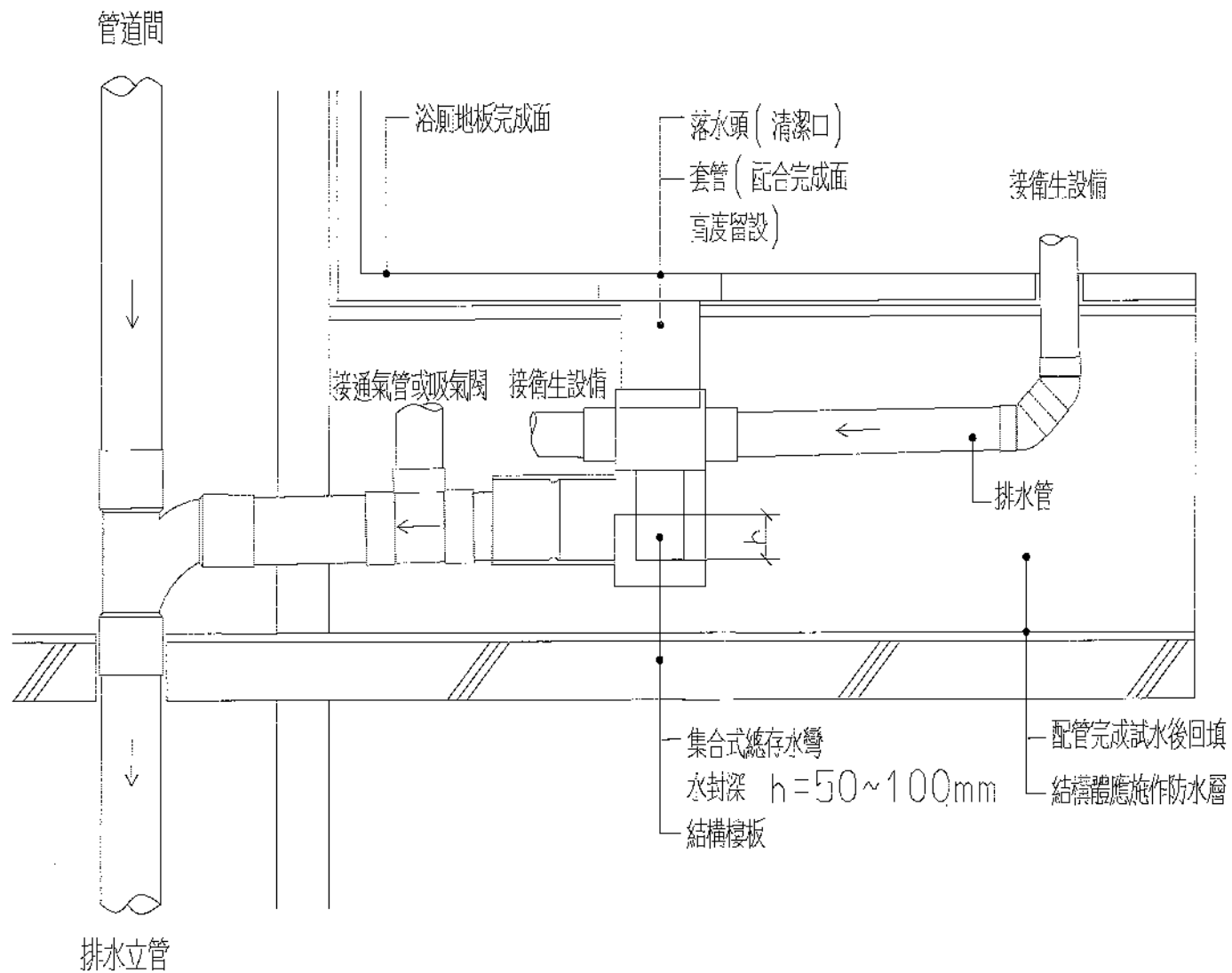


圖 4-18-2 同層降板式 (埋入式) 剖面示意圖

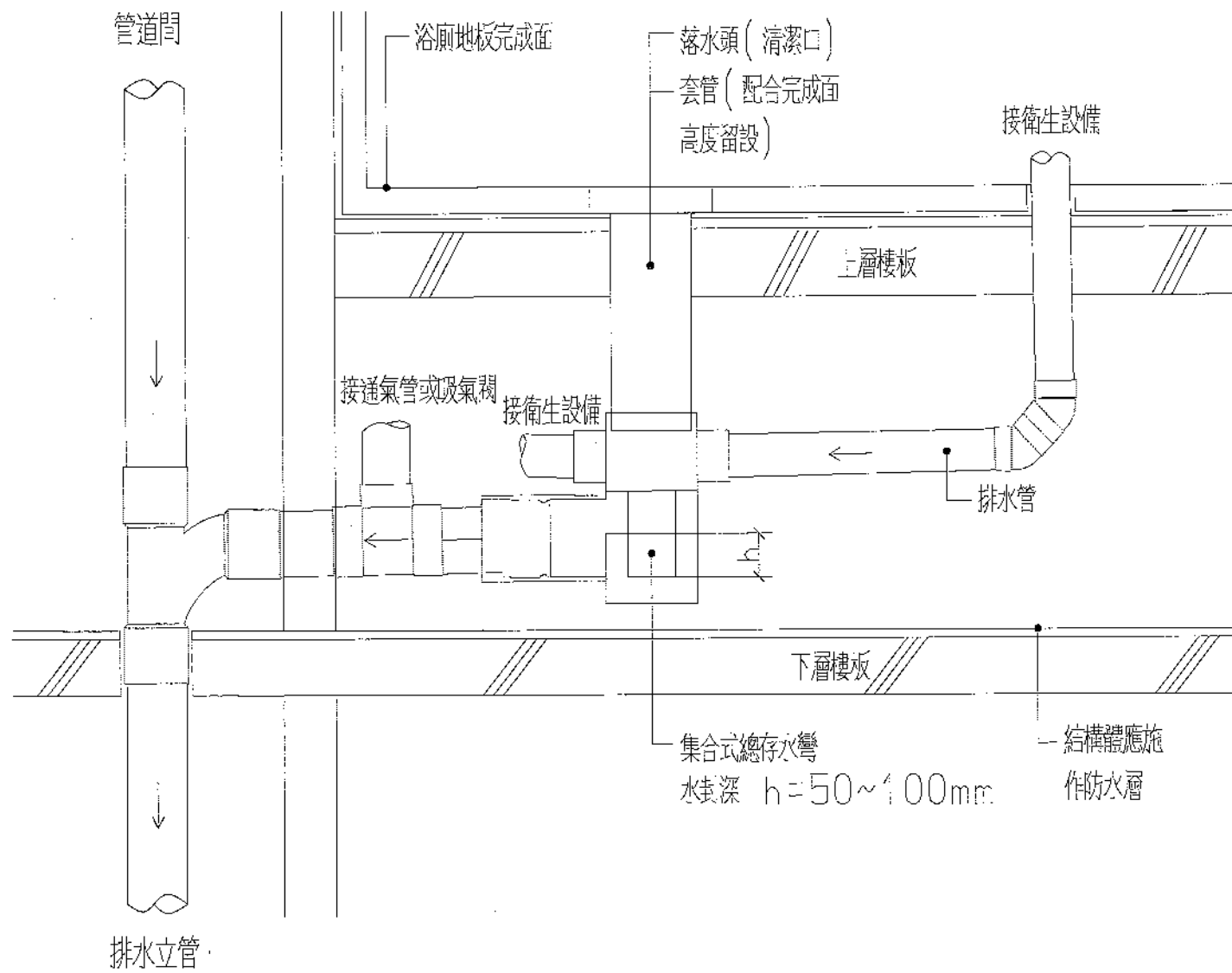


圖 4-18-3 同層埋入式(雙層樓板)剖面示意圖

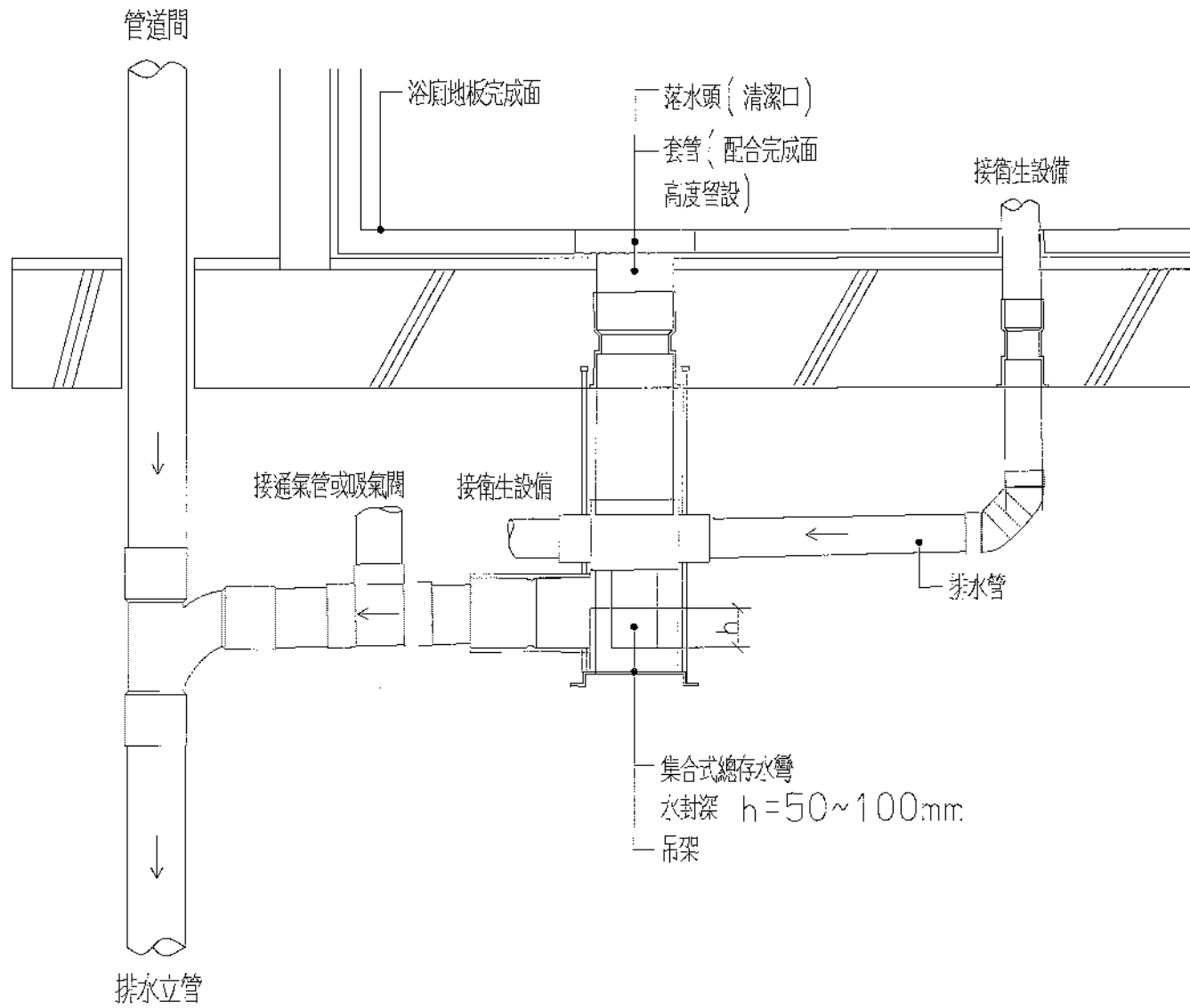


圖 4-18-4 隔層懸吊式剖面示意圖

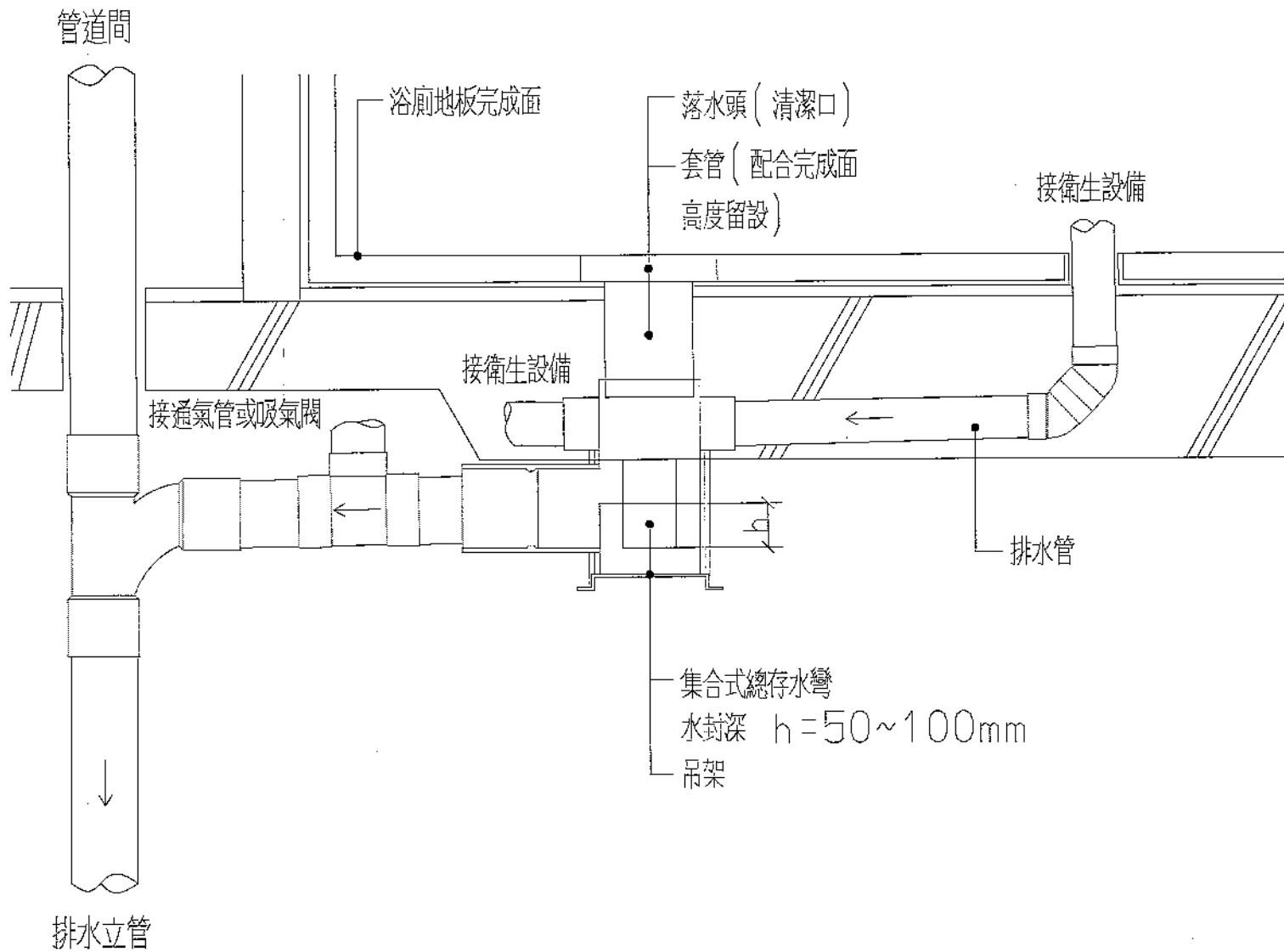


圖 4-18-5 隔層半埋入式剖面示意圖