

檔 號：
保存年限：

內政部 函

地址：10556臺北市松山區八德路2段342號(營建署)
聯絡人：孫立言
聯絡電話：(02)87712345#2693
電子郵件：gogo@cpami.gov.tw
傳真：(02)87712709

受文者：新北市政府

發文日期：中華民國106年12月4日
發文字號：內授營建管字第1060075601號
速別：普通件
密等及解密條件或保密期限：
附件：如說明二(1061151348_106D2006874-01.pdf、
1061151348_106D2006875-01.pdf、1061151348_106D2006876-01.pdf)

主旨：關於地面層陽臺及上方有投影之露臺執行疑義1案，請查照。

說明：

- 一、依據臺中市政府都市發展局106年10月18日中市都建字第1060180801號函辦理，兼復黃文修建築師事務所106年9月12日申請書。
- 二、有關地面層陽臺之執行方式如下：
 - (一)不計入建築面積之陽臺及「陽臺(法定空地)」：依本部100年8月24日台內營字第1000806661號令、106年4月14日內授營建管字第1060805684號函及106年7月4日內授營建管字第1060809063號函(如附件)辦理。
 - (二)計入建築面積之陽臺：建築技術規則建築設計施工編第1條第3款規定「建築面積：建築物外牆中心線或其代替柱中心線以內之最大水平投影面積。……」同條第5款及第7款分別規定「樓地板面積：建築物各層樓地板或其一部分，在該區劃中心線以內之水平投影面積。但不包括第三款不計入建築面積之部分。」「總樓地板面積：建築物各層包括地下層、屋頂突出物及夾層等樓地板面

系統
編
號
電

積之總和。」是陽臺設置於地面層且計入建築面積者，亦應計入上開第1條第5款之樓地板面積及第7款之總樓地板面積，至容積樓地板面積應另依同編第162條第1項第1款規定檢討。

三、至建築物二樓以上之陽臺、露臺等未計建築面積部分投影於地面層外牆中心線或其代替柱中心線以外範圍，如未設置平臺或設置之平臺不符本部106年7月4日內授營建管字第1060809063號函釋者，自不得標示為「陽臺」及「陽臺（法定空地）」，不需依同編第1條第3款及第162條第1項第1款檢討陽臺面積，並為法定空地，免註記空間名稱。

四、二樓以上設置露臺，其上方有結構安全因素設置之過樑者，其過樑投影於露臺部分不視為陽臺，「上開結構性過樑部分之水平投影面積，應計入建築面積；因其非供居室使用，得不計入各層樓地板面積。」本部89年10月5日台內營字第8984527號函業釋示在案。至露臺局部直上方有遮蓋物構成之陽臺，得擇露臺或陽臺之外緣設置欄桿扶手。

正本：直轄市政府、臺灣省14縣(市)政府、金門縣政府、連江縣政府、科技部新竹科學工業園區管理局、交通部臺灣區國道高速公路局、經濟部加工出口區管理處、經濟部水利署臺北水源特定區管理局、科技部南部科學工業園區管理局、科技部中部科學工業園區管理局、行政院農業委員會屏東農業生物技術園區籌備處、玉山國家公園管理處、陽明山國家公園管理處、太魯閣國家公園管理處、雪霸國家公園管理處、金門國家公園管理處、海洋國家公園管理處、台江國家公園管理處、墾丁國家公園管理處、中華民國不動產開發商業同業公會全國聯合會、中華民國全國建築師公會、黃文修建築師事務所
副本：本部營建署建築管理組

交換戳記
106/12/04 12:45

以下為相關函釋：

首頁

關於「陽台（法定空地）」其設置面積疑義1案
建築管理組

發布日期：2017-04-14

內政部 **106.4.14** 內授營建管字第1060805684號函

說明：

- 一、復本部營建署案陳貴府106年3月2日屏府城管字第10606769200號函。
- 二、本部100年8月24日台內營字第1000806661號令釋示「陽臺設置於地面層時，.....如平臺版上緣距直下方地面（含人工地盤）未達一點二公尺且未計入建築面積者，為設置於法定空地之陽臺，得標示為『陽臺（法定空地）』。.....『陽臺（法定空地）』，如屬公寓大廈，依公寓大廈管理條例第五十八條規定應為共用部分.....。」其「陽台（法定空地）」之標示，旨在說明該陽臺兼具法定空地之性質，依公寓大廈管理條例第58條規定應為共用部分。是標示為「陽台（法定空地）」者，仍屬陽臺，其面積自應計入陽臺面積，並依建築技術規則建築設計施工編第1條第3款及第162條陽臺之規定檢討建築面積及容積總樓地板面積。

最後更新日期：2017-04-14



首頁

關於建築物地面層註記陽臺執行標準1案

建築管理組

發布日期：2017-07-04

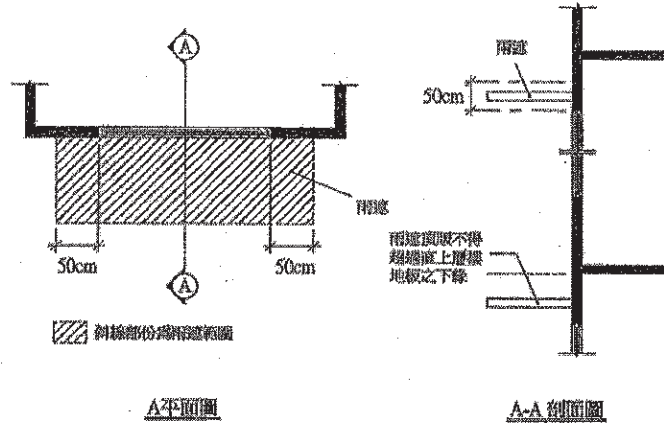
內政部106.7.4內授營建管字第1060809063號函

說明：

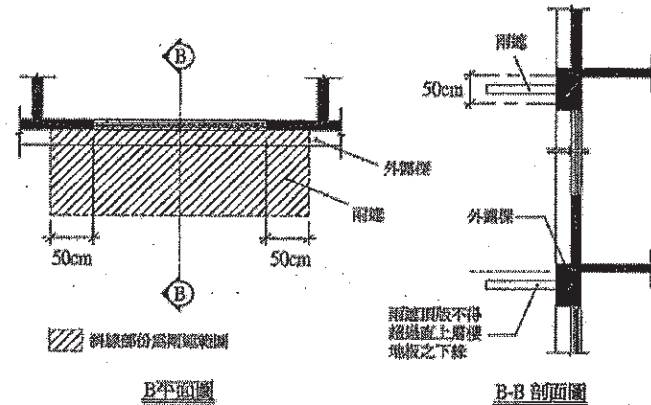
- 一、復貴局106年5月4日北本市都授建字第10634889600號函。
- 二、「設置於地面層計入建築面積者，非屬法定空地範圍，故如『陽台』計入建築面積者，得設置於地面層並註記空間名稱為『陽台』。」本部營建署99年4月29日營署建管字第0992907990號函（如附件）發會議紀錄結論（二）釋示在案，至未計入建築面積者，本部100年8月24日台內營字第1000806661號令規定「……陽臺設置於地面層時，自建築物地面層外牆中心線或區劃中心線以外挑出直上方有遮蓋物之平臺，該平臺具樓地板構造連接室內樓地板，並……設置欄桿扶手，且平臺版上緣距直下方地面（含人工地盤）達一點二公尺以上者，得標示為『陽臺』；如平臺版上緣距直下方地面（含人工地盤）未達一點二公尺且未計入建築面積者，為設置於法定空地之陽臺，得標示為『陽臺（法定空地）』。」先予敘明。
- 三、建築技術規則建築設計施工編第38條規定：按「設置於露臺、陽臺……之欄桿扶手高度，不得小於1.10公尺；十層以上者，不得小於1.20公尺。」陽臺之構造，應符合第38條規定設置欄桿扶手。
- 四、綜上，地面層註記「陽臺」或「陽臺（法定空地）」者，均應依建築設計施工編第38條規定設置欄桿扶手；設置於地面層且計入建築面積者，依本部營建署99年4月29日營署建管字第0992907990號函發會議紀錄結論（二）標示空間名稱為「陽臺」，至未計入建築面積者，依本部100年8月24日台內營字第1000806661號令分別標示為「陽臺」或「陽臺（法定空地）」。

最後更新日期：2017-07-04

附圖一



附圖二



內政部令

100.08.24. 台內營字第1000806661號

- 按建築技術規則建築設計施工編第一條第二十款已定義「直上方有遮蓋物者稱為陽臺」，陽臺設置於地面層時，自建築物地面層外牆中心線或區劃中心線以外挑出直上方有遮蓋物之平臺，該平臺具樓地板構造連接室內樓地板，並依建築技術規則建築設計施工編第三十八條規定設置欄桿扶手，且平臺版上緣距直下方地面（含人工地盤）達一點二公尺以上者得標示為「陽臺」；如平臺版上緣距直下方地面（含人工地盤）未達一點二公尺且未計入建築面積者，為設置於法定空地之陽臺，得標示為「陽臺（法定空地）」。
- 前揭「陽臺（法定空地）」，如屬公寓大廈，依公寓大廈管理條例第五十八條規定應為共用部分，並得載明於公寓大廈規約予以約定專用。
- 本解釋令自即日生效。

內政部函

102.12.06. 台內營字第1020812243號

主旨：有關個別農舍設置陽臺、屋簷、出入口雨遮、雨遮、花臺，於一樓地坪施作停車空間或其他水泥地坪，其農舍建築面積之計算疑義一案，請查照。

說明：

- 依據本部營建署案陳周清海君102年10月23日申請書辦理。

內政部營建署會議紀錄

- 一、開會事由：研商地面層設置陽臺疑義
- 二、開會時間：99年4月14日（星期三）下午2時30分
- 三、開會地點：本署B1第一會議室
- 四、主持人：謝組長偉松 記錄：孫立言
- 五、出（列）席單位及人員：如簽到單
- 六、結論：

（一）公寓大廈管理條例尚無限制法定空地不得約定專用，並無中華民國建築師公會全國聯合會99年2月22日建師全聯(99)字第0093號函說明二所稱「位於地面層住宅用途之功能性家事陽台若無法登載為『陽台』，將回歸法定空地無法約定專用」之情事。

（二）設置於地面層計入建築面積者，非屬法定空地範圍，故如「陽台」計入建築面積者，得設置於地面層並註記空間名稱為「陽台」。

（三）至地面層得否設置不計建築面積之陽台乙節，因涉該範圍屬法定空地依公寓大廈管理條例規定屬共用部分，另涉建物測量登記事宜，因本部地政司未派員與會，俟本署洽商地政司釐清有無扞格後，另案核處。

七、散會。

第一章 第1條第3款

- 一、依據本部營建署案陳高雄市政府工務局88年1月28日(88)高市工務建字第00160號函、臺灣省政府建設廳88年1月29日88建四字第602117號函及台北市政府工務局88年2月22日北市工建字第8830431500號函辦理，並復○○○建築師事務所87年12月14日函。
 - 二、按屋簷突出建築物外牆中心線或其代替柱中心線超過一·五公尺者，其建築面積計算應自其外緣扣除一·五公尺，為建築技術規則建築設計施工編第一條第三款所明定。本案加油站設置平屋頂無外牆之加油亭，其平屋頂突出代替柱中心線部分，得視為屋簷，依前開規定，其建築面積計算應自其外緣扣除一·五公尺(註)。
- ※註：本函中「一·五公尺」，現行建築技術規則建築設計施工編第1條第3款已修正為「二點零公尺」。

內政部營建署函 89.01.26.營署建字第55967號

主旨：函轉內政部營建署檢送研商經「都市設計及土地使用分區開發許可審議委員會」審議要求重建原建物之仿古騎樓立面，其屬框架式之裝飾性構造物投影於地面層部分申請免計入建築面積案會議紀錄乙份，請查照。

<<會議紀錄>>

結論：本案係臺北市政府為考量歷史街區意象之保存，案經該府「都市設計及土地使用開發許可審議委員會」審議要求申請單位配合重建原建物之仿古騎樓立面，基於重塑歷史風貌與增進都市景觀，且業經前開委員會審議通過，本案有關框架式仿古騎樓立面投影於地面層部分，同意台北市政府工務局所提建議，免計入建築面積。

內政部函 89.10.05.台內營字第8984527號

主旨：有關建築物各層結構性過樑應否計入各層樓地板面積乙案，請查照。

說明：

- 一、依據中華民國建築師公會全國聯合會89年8月8日建師全聯89字第580號函辦理。
- 二、按建築物因結構安全因素設置過樑時，其開口部分應無計入建築面積之必要。但其違反規定，擅自加蓋搭建或增加建築面積者，應以實質違建論處。上開結構性過樑部分之水平投影面積，應計入建築面積；因其非供居室使用，得不計入各層樓地板面積。

內政部函 91.08.06.台內營字第0910009552號

主旨：有關函為「建築物隔震設計規範」隔震層是否計入樓地板面積及容積樓地板面積等乙案，請查照。

說明：

- 一、復貴局91年7月4日北市工建字第09153355000號函。
- 二、依「建築物隔震設計規範」設置之隔震層，不予計入樓地板面積、容積樓地板面積，及建築物層數。但隔震層內部空間除放置隔震系統構造，以及必要之管線外，不得為居室或其他用途使用。另為確保建築物使用安全，隔震層四周應予封