

收文	105年11月30日	號
歸檔	第 514 號	日
	年 月 日	號

內政篇

行政規則

批	理事長葉世宗	擬	擬 1. 轉知會員 2. 敬會
示	105.11.30 經理事長指示如擬	辦	會法規主任委員 總幹事陳悅惠

中華民國 105 年 11 月 22 日

內政部分

內授消字第 1050823296 號

修正「各類場所消防安全設備檢修及申報作業基準」第一篇總則、第二篇第十章火警自動警報設備暨增訂第二十六章耐燃耐熱配線及其檢查表，自即日起生效。

附修正「各類場所消防安全設備檢修及申報作業基準」第一篇總則、第二篇第十章火警自動警報設備暨增訂第二十六章耐燃耐熱配線及其檢查表

部 長 葉俊榮

各類場所消防安全設備檢修及申報作業基準修正規定

第一篇 總則

一、本基準依據消防法施行細則第六條第三項規定訂定之。

二、各類場所消防安全設備之檢修項目如下：

- (一) 滅火器。
- (二) 室內消防栓設備。
- (三) 室外消防栓設備。
- (四) 自動撒水設備。
- (五) 水霧滅火設備。
- (六) 泡沫滅火設備。
- (七) 二氧化碳滅火設備。
- (八) 乾粉滅火設備。
- (九) 海龍滅火設備。
- (十) 火警自動警報設備。
- (十一) 瓦斯漏氣火警自動警報設備。
- (十二) 緊急廣播設備。
- (十三) 標示設備。
- (十四) 避難器具。

- (十五) 緊急照明設備。
- (十六) 連結送水管。
- (十七) 消防專用蓄水池。
- (十八) 排煙設備（緊急昇降機間、特別安全梯間排煙設備、室內排煙設備）。
- (十九) 無線電通信輔助設備。
- (二十) 緊急電源插座。
- (二十一) 鹵化烴滅火設備。
- (二十二) 惰性氣體滅火設備。
- (二十三) 冷卻撒水設備。
- (二十四) 射水設備。
- (二十五) 簡易自動滅火設備。
- (二十六) 耐燃耐熱配線。
- (二十七) 其他經中央消防主管機關認定之消防安全設備。

三、各類場所消防安全設備之檢查方式如下：

- (一) 外觀檢查。
- (二) 性能檢查。
- (三) 綜合檢查。

四、辦理消防安全設備檢修工作之消防設備師（士）或檢修機構，應製作消防安全設備檢修報告書交付管理權人。檢查結果發現有缺失時，應立即通知管理權人改善。

五、管理權人申報其檢修結果之期限，其為各類場所消防安全設備設置標準規定之甲類場所者，每半年一次，即每年六月三十日及十二月三十一日前申報；甲類以外場所，每年一次，即每年十二月三十一日前申報。至檢修之期限仍依消防法施行細則第六條第一項規定，甲類場所，每半年乙次，甲類以外場所，每年乙次。

前項每次檢修時間之間隔，甲類場所不得少於五個月，甲類以外之場所不得少於十一個月。

管理權人未依限辦理檢修申報，經主管機關限期改善後辦理完畢者，仍應依第一項規定之期限辦理檢修申報，不受前項檢修時間間隔之限制。

六、（刪除）

七、各類場所之管理權人應於申報期間截止日前，委託檢修專業機構或消防法第七條規定之人員辦理檢修，並於檢修完成後十五日內，分別填具消防安全設備檢修申報表及檢附消防安全設備檢修報告書，向當地消防機關申報。

八、建築物依其用途及管理情形，採整棟申報方式申報檢修結果者，應依下列規定辦理：

- (一) 有供甲類用途使用者，視同甲類場所辦理。
- (二) 未供甲類用途使用者，視同甲類以外場所辦理。

九、未依使用執照用途之違規使用場所，應以其實際用途，辦理檢修申報。

- 十、經消防機關會勘通過且依建築法規定取得使用執照之合法場所，自取得使用執照日期起計算，甲類場所距申報截止日期在六個月以內者，當次免辦理檢修申報，甲類以外場所距申報截止日期在一年以內者，當次免辦理檢修申報。
- 十一、檢修報告書上有記載消防安全設備不符合規定項目時，管理權人應加填消防安全設備改善計畫書，併消防安全設備檢修申報表向當地消防機關申報。
- 十二、（刪除）
- 十三、消防安全設備檢修申報表、消防安全設備檢修報告書及消防安全設備改善計畫書格式如附表一、二、三。

第二篇 檢查基準

- 第一章 滅火器。
- 第二章 室內消防栓設備。
- 第三章 室外消防栓設備。
- 第四章 自動撒水設備。
- 第五章 水霧滅火設備。
- 第六章 泡沫滅火設備。
- 第七章 二氧化碳滅火設備。
- 第八章 乾粉滅火設備。
- 第九章 海龍滅火設備。
- 第十章 火警自動警報設備。
- 第十一章 瓦斯漏氣火警自動警報設備。
- 第十二章 緊急廣播設備。
- 第十三章 標示設備。
- 第十四章 避難器具。
- 第十五章 緊急照明設備。
- 第十六章 連結送水管。
- 第十七章 消防專用蓄水池。
- 第十八章 排煙設備。
- 第十九章 無線電通信輔助設備。
- 第二十章 緊急電源插座。
- 第二十一章 鹵化烴滅火設備。
- 第二十二章 惰性氣體滅火設備。
- 第二十三章 冷卻撒水設備。
- 第二十四章 射水設備。
- 第二十五章 簡易自動滅火設備。
- 第二十六章 耐燃耐熱配線。

第十章 火警自動警報設備

一、外觀檢查

(一) 預備電源與緊急電源（限內藏型）

1、檢查方法

(1) 外形

以目視確認有無變形、腐蝕等。

(2) 標示

以目視確認蓄電池銘板。

2、判定方法

(1) 外形

A、應無變形、腐蝕、龜裂。

B、電解液應無洩漏、導線之接續部應無腐蝕。

(2) 標示

應與受信機上標示之種別、額定容量及額定電壓相符。

(二) 受信總機及中繼器

1、檢查方法

(1) 周圍狀況

確認周圍有無檢查上或使用上之障礙。

(2) 外形

以目視確認有無變形、腐蝕等。

(3) 火警分區之表示裝置

以目視確認有無污損等。

(4) 電壓表

A、以目視確認有無變形、損傷等。

B、確認電源、電壓是否正常。

(5) 開關

以目視確認開、關位置是否正常。

(6) 標示

確認如圖 10-1 例示各開關名稱之標示是否正常。

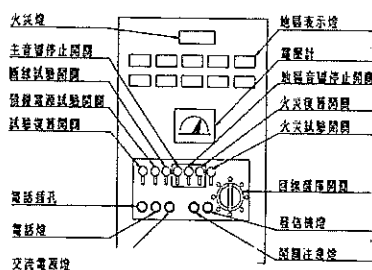


圖 10-1

(7) 預備零件等

確認是否備有保險絲、燈泡等零件及回路圖等。

2、判定方法

- (1) 周圍狀況
 - 應設在經常有人之場所（中繼器除外），且應依下列保持檢查上及使用上必要之空間。
 - A、受信機應設在其門開關沒有障礙之位置。
 - B、受信機前應確保一公尺以上之空間。
 - C、受信機背面有門者，其背面應確保檢查必要之空間。
 - (2) 外形
 - 應無變形、損傷、明顯腐蝕等。
 - (3) 火警分區之表示裝置
 - 應無污損、不明顯部分。
 - (4) 電壓表
 - A、應無變形、損傷等。
 - B、電壓表之指示值應在所定之範圍內。
 - C、無電壓表者，其電源表示燈應亮燈。
 - (5) 開關
 - 開、關位置應正常。
 - (6) 標示
 - A、應貼有檢驗合格證。
 - B、各開關之名稱應無污損、不明顯部分
 - C、銘板應無脫落。
 - (7) 預備品
 - A、應備有保險絲、燈泡等零件。
 - B、應備有回路圖、操作說明書等。
 - C、應備有識別火警分區之圖面資料。
- (三) 探測器
- 1、檢查方法
 - (1) 外形
 - 以目視確認有無變形、腐蝕等。
 - (2) 警戒狀況
 - A、未警戒部分
 - 確認設置後有無因用途變更、隔間變更等形成之未警戒部分。
 - B、感知區域
 - 確認設定是否恰當。
 - C、適應性
 - 確認是否設置適當之探測器。
 - D、性能障礙
 - 以目視確認有無被塗漆，或因裝修造成妨礙熱氣流、煙流動之障礙。
 - 2、判定方法
 - (1) 外形

應無變形、損傷、脫落、明顯腐蝕等。

(2) 警戒狀況

A、未警戒部分

應無設置後因用途變更、隔間變更等形成之未警戒部分。

B、感知區域

(A) 火焰探測器以外之探測器

應設置符合其探測區域及裝置高度之探測器之種別及個數。

(B) 火焰探測器

監視空間或監視距離應適當正常。

C、適應性

應設置適合設置場所之探測器。

D、性能障礙

(A) 應無被塗漆。

(B) 光電式分離型探測器之受光部，應無日光直射等影響性能之顧慮。

(C) 火焰探測器應無日光直射等影響性能之顧慮。。

(D) 應無因裝修造成妨礙熱氣流、煙流動之障礙。

3、注意事項

(1) 不能設置偵煙式探測器或熱煙複合式局限型探測器之場所，應依表 10-1 選設。

(2) 有發生誤報或延遲感知之虞處，應依表 10-2 選設。

(3) 火焰探測器，其每一個被牆壁區劃之區域，由監視空間各部分到探測器之距離，應在其標稱監視距離之範圍內。

表 10-1

設置場所		適用之感熱式探測器								火探 式器	備 考
場 所	具體例示	差動式 局限型		差動式 分布型		補償式 局限型		定溫型			
		1 種	2 種	1 種	2 種	1 種	2 種	特 種	1 種		
灰塵、粉 末會大量 滯留之場 所	垃圾收集 場、貨物 堆放場、 油漆室、 紡織、木 材、石材 之加工場 所	×	×	○	○	○	○	○	×	○	1、甲類場所之地下層、無開口樓層及十一層以上之部分，雖可設置火焰探測器，但於火焰探測器監視顯著困難時，得設置適用之感熱式探測器。 2、設置差動式分布型探測器時，其檢出器應有防止塵埃、粉塵侵入之措施。 3、設置補償式局限型探測器時，應使用防水型。 4、設於紡織，木材加工場所等有火災急遽擴大顧慮之場所之定溫式探測器，應儘可能使用特種且標稱動作溫度在 75℃ 以下者。
水蒸氣會 大量滯留 之場所	蒸氣洗淨 室、更衣 室、熱水 室、消毒 室等	×	×	×	○	×	○	○	○	×	1、差動式分布型探測器或補償式局限型探測器，限使用於不發生急遽溫度變化之場所。 2、設置差動式分布型探測器時，其檢出器應有防止水蒸氣進入之措施。 3、設置補償式局限型探測器時，應使用防水型。 4、設置定溫式探測器時，應使用防水型。
會散發腐 蝕性氣體 之場所	電鍍工 場、蓄電 池室、污 水處理場 等	×	×	○	○	○	○	○	○	×	1、設置差動式分布型探測器時，探測器應有被覆，且檢出器應為不受腐蝕性氣體影響之型式或設有防止腐蝕性氣體侵入之措施。 2、設置補償式局限型探測器或定溫式探測器時，應針對腐蝕性氣體之性狀，使用耐酸型或耐鹼型。 3、設置定溫式探測器時，應儘可能使用特種。

設置場所		適用之感熱式探測器								火探 焰測 式器	備 考
場 所	具體例示	差動式 局限型		差動式 分布型		補償式 局限型		定溫型			
		1 種	2 種	1 種	2 種	1 種	2 種	特 種	1 種		
平時煙會滯留之場所	廚房、烹調室、熔接作業場所等。	×	×	×	×	×	×	○	○	×	於廚房、烹調室等有高濕度顧慮場所之探測器，應使用防水型
顯著高溫之場所	乾燥室、殺菌室、鍋爐室、鑄造場、放映室、攝影棚等	×	×	×	×	×	×	○	○	×	
排放廢氣會大量滯留之場所	停車場、車庫、貨物處理所、車道、發電機室、卡車調車場、引擎測試室等。	○	○	○	○	○	○	×	×	○	甲類場所之地下層，無開口樓層及 11 層以上之部分，可設置火焰探測器，但於火焰探測器監視顯著困難時，得設置適用之感熱式探測器。
煙會大量流入之場所	配膳室、廚房前室、廚房內之食品庫、廚房周邊之走廊及通道、餐廳等。	○	○	○	○	○	○	○	○	×	1、設於存放固體燃料可燃物之配膳室、廚房前室等之定溫式探測器，應儘可能使用特種。 2、廚房周邊之走廊及通道、餐廳等處所，不可使用定溫式探測器。
會結露之場所	以石棉瓦或鐵板做屋頂之倉庫工場、套裝型冷凍機專用之存放室、密閉室之地下倉庫、冷凍室之周邊等	×	×	○	○	○	○	○	○	×	1、設置補償式局限型探測器或定溫式探測器時，應使用防水型。 2、補償式局限型探測器限使用於不發生急速溫度變化之場所。

設置場所		適用之感熱式探測器								火焰式探測器	備考
場所	具體例示	差動式局限型		差動式分布型		補償式局限型		定溫型			
		1種	2種	1種	2種	1種	2種	特種	1種		
設有用火設備其火焰外露之場所	玻璃工場、有熔鐵爐之場所、熔接作業場所、廚房、鑄造所、鍛造所等。	×	×	×	×	×	×	○	○	×	

註：1 『○』表適用。

2、差動式局限型、差動式分布型、補償式局限型及偵煙式非蓄積型之1種，因感度良好所以應留意其比2種容易發生火災誤報之情形。

3、差動式分布型3種及定溫型2種，限使用於與滅火設備連動之場合。

表 10-2

設置場所		適用之感熱式探測器			適用之偵煙式探測器						備考	
場所	具體例示	差動式	補償式	定溫式	離子式型		光電式型		光電式分離型			火焰探測器
					非蓄積型	蓄積型	非蓄積型	蓄積型	非蓄積型	蓄積型		
因吸煙而有煙滯留之換氣不良場所	會議室、接待室、休息室、控制室、康樂室、後台（演員休息室）、咖啡廳、餐廳、等候室、酒吧等之客房、集會堂、宴會廳等	○	○					○	○	○		
作為就寢設施使用之場所	飯店（旅館、旅社）之客房、休息（小睡）房間等					○		○	○	○		
有煙以外微粒子浮游之場所	地下街通道（通路）等					○		○	○	○		
容易受風影響之場所	大廳（門廳）、禮拜堂、觀覽場、在大樓頂上之機械室等。							○	○	○	○ 設差動式探測器時，應使用分布型	
煙須經長時間移動方能到達探測器之場所	走廊、樓梯、通道、傾斜路、昇降機機道等							○		○		
有成為燬燒火災之虞之場所	電話機械室、通信機器室、電腦室、機械控制室等							○	○	○		
大空間且天花板高等熱、煙易擴散之場所	體育館、飛機停機庫、高天花板倉庫、工場、觀眾席上方等探測器裝置高度在 8 公尺以上之場所	○								○	○ 差動式探測器應使用分布型	

(四) 手動報警機

1、檢查方法

(1) 周圍狀況

確認周圍有無檢查上或使用上之障礙。

(2) 外形

以目視確認有無變形、腐蝕及按鈕保護板損壞等。

2、判定方法

(1) 周圍狀況

應無檢查上及使用上之障礙。

(2) 外形

應無變形、損傷、脫落、顯著腐蝕，按鈕保護板損壞等。

(五) 標示燈

1、檢查方法

以目視確認有無變形、損傷、及是否亮燈。

2、判定方法

(1) 應無變形、損傷、脫落、燈泡損壞等。

(2) 與裝置面成十五度角在十公尺距離內應能容易識別。

(六) 音響裝置

1、檢查方法

(1) 外形

以目視確認有無變形、腐蝕等。

(2) 裝置狀態

以目視確認有無脫落及妨礙音響效果之障礙。

2、判定方法

(1) 外形

應無變形、損傷、明顯腐蝕。

(2) 裝置狀態

應無脫落、鬆動及妨礙音響效果之障礙。

二、性能檢查

(一) 預備電源及緊急電源(限內藏型)

1、檢查方法

(1) 端子電壓

操作預備電源試驗開關，由電壓表確認。

(2) 切換裝置

由受信總機內部之電源開關動作確認。

(3) 充電裝置

以目視確認有無變形、腐蝕、發熱等。

(4) 結線接續

以目視或螺絲起子確認有無斷線、端子鬆動等。

2、判定方法

(1) 端子電壓

電壓表之指示應正常（電壓表指針指在紅色線以上）

(2) 切換裝置

自動切換緊急電源，常用電源恢復時自動切換成常用電源。

(3) 充電裝置

A、應無變形、損傷、明顯腐蝕等。

B、應無異常發熱。

(4) 結線接續

應無斷線、端子鬆動、脫落、損傷等。

3、注意事項

(1) 預備電源之容量超過緊急電源時，得取代緊急電源。

(2) 充電回路使用抵抗器者，因為會變成高溫，故不能以發熱即判斷為異常，應以是否變色等來判斷。

(3) 電壓表之指示不正常時，應考量是否為充電不足、充電裝置、電壓表故障。

(二) 受信機及中繼器

1、開關類

(1) 檢查方法

以螺絲起子及開、關操作確認端子有無鬆動及開關性能是否正常。

(2) 判定方法

A、應無端子鬆動、發熱。

B、開、關操作應正常。

2、保險絲類

(1) 檢查方法

確認有無損傷、熔斷等，及是否為所定之種類、容量。

(2) 判定方法

A、應無損傷、熔斷等。

B、應使用回路圖所示之種類、容量。

3、繼電器

(1) 檢查方法

確認有無脫落、端子鬆動、接點燒損、灰塵附著，及由試驗裝置使繼電器動作確認其性能。

(2) 判定方法

A、應無脫落、端子鬆動、接頭燒損、灰塵附著。

B、動作應正常。

4、標示燈

(1) 檢查方法

由開關之操作確認是否亮燈。

(2) 判定方法

應無明顯劣化，且應正常亮燈。

5、通話裝置

(1) 檢查方法

設兩台以上受信機時，由操作相互間之送受話器，確認能否同時通話。

(2) 判定方法

應能同時通話。

(3) 注意事項

A、受信總機處相互間設有對講機時，該對講機亦應實施檢查。

B、同一室內或場所內設有二台以上受信總機時，相互間得免設通話裝置。

6、結線接續

(1) 檢查方法

以螺絲起子確認有無斷線、端子鬆動等。

(2) 判定方法

應無斷線、端子鬆動、脫落、損傷等。

7、接地

(1) 檢查方法

以目視或三用電表確認有無腐蝕、斷線等。

(2) 判定方法

應無明顯腐蝕、斷線等之損傷。

8、附屬裝置

(1) 檢查方法

A、移報

在受信總機作火災表示試驗，確認火災信號是否自動地移報到副機。

B、消防栓連動

操作手動報警機確認消防栓幫浦是否自動啟動。

(2) 判定方法

A、移報

副機之移報應正常進行。

B、消防栓連動

消防栓幫浦應自動啟動。

9、火災表示

(1) 檢查方法

依下列步驟進行火災表示試驗確認。此時，試驗每一回路確認其保持性能後操作復舊開關，再進行下一回路之測試。

A、蓄積式

將火災試驗開關開到試驗側，再操作回路選擇開關，進行每一回路之測試，確認下列事項。

(A) 主音響裝置及地區音響裝置是否鳴動，且火災燈及地區表示裝置

之亮燈是否正常。

(B) 蓄積時間是否正常。

B、二信號式

將火災試驗開關開到試驗側，再操作回路選擇開關，依正確之方法進行，確認於第一信號時主音響裝置或副音響裝置是否鳴動及地區表示裝置之亮燈是否正常，於第二信號時主音響裝置、地區音響裝置之鳴動及火災燈、地區表示裝置之亮燈是否正常。

C、其他

將火災試驗開關開到試驗側，再操作回路選擇開關，依正確之方法進行，確認主音響裝置、地區音響裝置之鳴動及火災燈、地區表示裝置之亮燈是否正常。

(2) 判定方法

A、各回路之表示窗與編號應對照符合，火災燈、地區表示裝置之亮燈及音響裝置之鳴動、應保持性能正常。

B、對於蓄積式受信機除前項 A 外，其蓄積之測定時間，應在受信機設定之時間加五秒以內。

C、於二信號式受信機除前項 A 外，應確認下列事項。

(A) 於第一信號時主音響裝置或副音響裝置之鳴動及地區表示裝置之亮燈應正常。

(B) 於第二信號時主音響裝置、地區音響裝置之鳴動及火災燈、地區表示裝置之亮燈應正常。

10、回路導通

依下列方式進行回路斷線試驗，並確認之。

(1) 檢查方法

A、將回路斷線試驗開關開到試驗側。

B、依序旋轉回路選擇開關。

C、各回路由試驗用計器之指示值確認是否在所定範圍，或斷線表示等確認之。

(2) 判定方法

試驗用計器之指示值應在所定之範圍，或斷線表示燈亮燈。

(3) 注意事項

A、有斷線表示燈者，斷線時亮燈。

B、具有自動斷線監視方式者，應將回路作成斷線狀態確認其性能。

(三) 探測器

1、感熱型探測器（多信號探測器除外。以下相同）

(1) 局限型

A、檢查方法

(A) 定溫式及差動式（再用型）

使用加熱試驗器對探測器加熱，確認到動作之時間及警戒區域之表示

是否正常。

(B) 定溫式 (非再用型)

按下表選取檢查數量，依再用型探測器進行加熱試驗。

探 測 器 之 設 置 數 量	選 取 檢 查 數 量
1 以上 10 以下	1
11 以上 50 以下	2
51 以上 100 以下	4
101 以上	7

探測器選取檢查數量表

B、判定方法

(A) 動作時間應在表 10-3 時間以內。

表 10-3 探測器之動作時間表

單位：秒

動作時間 探測器	探 測 器 之 種 別			
	特 種	1 種	2 種	3 種
差動式局限型	—	30	30	—
定溫式局限型	40	60	120	—
離子式局限型 光電式局限型	—	30	60	90
光電式分離型	—	30	30	—
備 註	定溫式局限型當其標稱動作溫度與周圍溫度之差超過五十度時，其動作時間得加倍計算			

(B) 火警分區之表示應正常。

C、注意事項

(A) 應使用所規定之加熱試驗器。

(B) 檢查設在有因可燃性氣體滯留而有引火之虞之場所及高壓變電室等有感電之虞之場所之探測器時，應由差動式局限型試驗器或回路試驗用按鈕等試驗器進行。

(C) 非再用型之探測器，因做過測驗後即不能再使用，所以測試後應立即更換新品。

(D) 非再用型探測器之每次測試時應輪流選取，可於圖面或檢查表上註記每次選取之位置。又在選出之探測器中，發現有不良品時，應再重新抽選實施檢查。

(E) 對於連接蓄積性能之回路，亦可先行解除其蓄積性能。

(2) 分布型

A、空氣管式

(A) 檢查方法

a、火災動作試驗（空氣注入試驗）

依下列方式，將相當於探測器動作空氣壓之空氣量，使用空氣注入試驗器（5 C C 用）（以下稱「空氣注入器」）送入，確認其至動作之時間及火警分區之表示是否正常。

- (a) 依圖 10-2，將空氣注入器接在檢知器之試驗孔上，再將試驗旋塞配合調整至動作試驗位置。

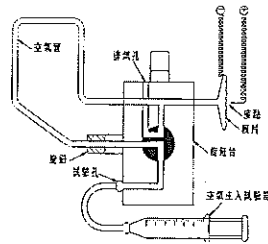


圖 10-2

- (b) 注入檢出器所標示之空氣量。

- (c) 測定注入空氣後至動作之時間。

b、動作持續試驗

作火災動作試驗，測定探測器動作之後，至復舊之時間，確認探測器之動作持續是否正常。

(B) 判定方法

- a、動作時間及動作持續時間，應在檢出器貼附之範圍表所示值內。

- b、火警分區之表示應正常。

(C) 注意事項

- a、火災動作試驗注入之空氣量，因探測器感度種別或空氣管長度不一，如注入規定量以上之空氣，恐有損壞膜片之虞，應特別注意。

- b、具有注入之空氣不通過逃氣孔之構造者，注入規定量之空氣後，應立即將試驗旋塞歸定位。

- c、於空氣管式之火災動作或動作持續試驗，不動作或測定之時間超過範圍時，或與前次檢查之測定值相差幅度大時，應即確認空氣管與旋塞台之連接部位是否栓緊，且應進行流通試驗及接點水高試驗。

(a) 流通試驗

I、檢查方法

將空氣注入空氣管，並依下列事項確認空氣管有無洩漏、堵塞、凹陷及空氣管長度。

- (I) 在檢出器之試驗孔或空氣管之一端連接流體壓力計，將試驗旋塞配合調整至動作試驗位置，並在另一端連接空氣注入器。

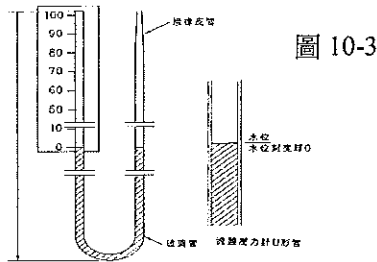
- (II) 以空氣注入器注入空氣，使流體壓力計之水位由零上升至約 100 mm 即停止水位。如水位不停止時，有可能由連接處洩漏，應即中止試驗予以檢查。

- (III) 由試驗旋塞，測定開啟送氣口使上升水位下降至 1/2 之時

間。(流通時間)

(IV) 有關流體壓力計之處置如下：

- * 測定流通時間使用之流體壓力計 (U 型玻璃管)，內徑約 3mm 如圖 10-3 之形狀，通常是由底部加水至 100mm 左右，對準○之刻度。刻度約達 130mm 左右，標示於玻璃管上。



* 使用流體壓力計時，玻璃管內之水因表面張力成圓形，但可於底部觀察調整至歸零。又水位上升與下降時，會有 0.1 至 0.3mm 之差，故以上升時作為標準。

II、判定方法

對空氣管長之流通時間，應在圖 10-4 所示之範圍內。

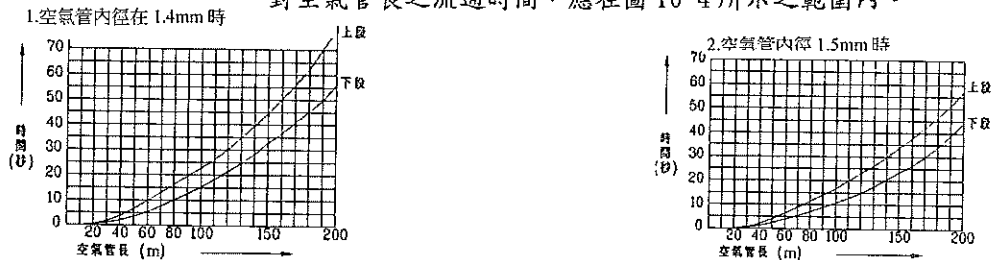


圖 10-4 空氣管流通曲線

(b) 接點水高試驗

I、檢查方法

將空氣管由旋塞台取下，連接流體壓力計及空氣注入器，並將試驗旋塞調整至接點水高試驗位置，再緩緩注入空氣，確認接點閉合時之水位 (接點水位高)。

II、判定方法

接點水高值，應在檢出器標示值之範圍內。

B、熱電偶式

(A) 檢查方法

a、火災動作試驗

依下列步驟由試驗器將動作電壓附加在檢出器，確認其動作時之電壓 (動作電壓值) 及火警分區之表示是否正常。

- (a) 將試驗器之開關調整至動作試驗側，連接檢出器。
- (b) 操作刻度盤，對檢出器緩緩附加電壓，測定動作時之電壓值。

b、回路合成阻抗試驗

用儀表繼電器試驗器可以試驗者，將試驗器之插頭插入檢出器，進行規定之操作。其他之試驗器，將熱電偶回路由檢出器端子切離，確認回路之阻抗值是否正常。

(B) 判定方法

- a、動作電壓值，應在檢出器標示值之範圍內。
- b、回路合成阻抗值，應在各檢出器標示值以下。
- c、火警分區之表示應正常。

(C) 注意事項

應使用規定之試驗器。

C、熱半導體式

(A) 檢查方法

使用試驗器按照熱電偶式之檢查方法進行。但對於感熱部之裝置面未滿八公尺者，得準用差動式局限型探測器之加熱試驗，進行測試。

(B) 判定方法

準用熱電偶式或差動式局限型探測器之標準。

(C) 注意事項

應使用規定之試驗器。

(3) 定溫式線型

A、檢查方法

(A) 動作試驗

操作設在探測器末端之回路試驗器，確認火警分區之表示是否正常。

(B) 回路合成阻抗試驗

依下列步驟確認探測器回路之配線與感知線之合成阻抗值：

- a、拆下受信總機之外線，將擬測定之回路末端短路。
- b、回路中插入終端電阻者，使終端電阻短路。
- c、以三用電表測定探測器回路之配線與感知線之合成阻抗值。

B、判定方法

(A) 動作試驗

火警分區之表示應正常。

(B) 回路合成阻抗試驗

合成阻抗值應在探測器標示值以下。

(C) 注意事項

使電源電壓下降至額定電壓之百分之八十，實施動作試驗，確實動作時，得省略回路合成阻抗試驗。

2、偵煙型探測器（多信號探測器除外，以下相同。）

(1) 局限型

A、檢查方法

使用加煙試驗器，確認偵煙型探測器到動作之時間及警戒區域之表示是否正常。

B、判定方法

(A) 探測器加煙後到動作之時間，應在表 10-4 所示之時間內。

(B) 蓄積型探測器之動作時間，應在表 10-4 所示之時間加其標稱蓄積時間及五秒之時間內。

表 10-4

探測器	動作時間		
	探 測 器 之 種 類		
	1 種	2 種	3 種
離子式局限型	30 秒	60 秒	90 秒
光電式局限型			

(C) 火警分區之表示應正常。

C、注意事項

(A) 應使用規定之加煙試驗器。

(B) 發煙材應使用試驗器之指定品。

(C) 加煙試驗時，應不受裝置面氣流之影響。

(D) 對於連接蓄積性能之回路，亦可先行解除其蓄積性能。

(2) 分離型

A、檢查方法

使用減光罩，確認探測器之動作及火警分區之表示是否正常。

B、判定方法

(A) 插入減光罩後到動作之時間，應在 30 秒內。

(B) 蓄積型探測器之動作時間，應在 30 秒加其標稱蓄積時間及五秒之時間內。

(C) 火警分區之表示應正常。

C、注意事項

(A) 應使用規定之減光罩。

(B) 對於連接蓄積性能之回路，亦可先行解除其蓄積性能。

3、火焰式探測器

(1) 檢查方法

使用火焰探測器用動作試驗器，確認探測器之動作及火警分區之表示是否正常。

(2) 判定方法

A、探測器之動作時間，應在 30 秒內

B、火警分區之表示應正常。

4、多信號探測器(含複合式探測器)

(1) 檢查方法

準用前述 1 及 2 確認之。

(2) 判定方法

A、探測器之動作時間，應在前述之 1 及 2 規定之時間內。

B、火警分區之表示應正常。

(3) 注意事項

準用前述 1 及 2 規定。

(四) 手動報警機

1、檢查方法

操作按鈕或送受話器(通話裝置)，確認是否動作。

2、判定方法

音響裝置應鳴動，有確認燈者，確認燈應亮燈。

(五) 音響裝置

1、檢查方法

(1) 音量

設於有其他機械發出噪音處所者，使該分區探測器或手動報警機動作，確認其音壓及音色。

(2) 鳴動方式

使探測器或手動報警機動作，確認地區音響裝置之鳴動方式是否正確。

2、判定方法

(1) 音壓

音壓及音色與其他機械發出之噪音，應有明顯區別且清晰。

(2) 鳴動方式

A、一齊鳴動

全棟之地區音響自動地一齊鳴動。

B、分區鳴動

建築物在五層以上，且總樓地板面積超過三千平方公尺者，其地區音響裝置應依下列所示分區鳴動，必要時可以手動操作一齊鳴動。

(A) 起火層為地上二層以上時，限該樓層與其直上兩層及其直下層鳴動。

(B) 起火層為地面層時，限該樓層與其直上層及地下層各層鳴動。

(C) 起火層為地下層時，限地面層及地下層各層鳴動。

(六) 蓄積性能(限有蓄積性能者)

1、檢查方法

選定表 10-5 所定數量之感熱探測器、偵煙式探測器及火焰式探測器，使用各型探測器之試驗器，使各個探測器動作，確認其至火災表示時間是否正常。

表 10-5

火警分區數	探測器之選定個數		
	感熱式探測器	偵煙式探測器	火焰探測器
50 以下	1	1	1
51 以上	2	2	2

對於有蓄積性能之中繼器或受信機，操作手動報警機時，應與其設定之時間無關，確認其是否能自動地火災表示。

2、判定方法

(1) 對感熱式探測器加熱時，應於下表 10-6 所示之時間加蓄積式中繼器或受信總機設定之蓄積時間之合計時間（最大 20 秒）內動作。

表 10-6

探測器	動作時間		
	探 測 器 之 種 別		
	特種	1 種	2 種
差動式局限型	—	30 秒	30 秒
補償式局限型			
定溫式局限型	40 秒	60 秒	120 秒

(2) 對偵煙式探測器加煙測試時，應於下列時間內動作：

A、非蓄積型：

表 10-7 所示之時間加蓄積式中繼器或受信總機設定之蓄積時間之合計時間（最大 60 秒）。

表 10-7

探測器	動作時間		
	探 測 器 之 種 別		
	1 種	2 種	3 種
離子式局限型	30 秒	60 秒	90 秒
光電式局限型			

B、蓄積型

表 10-7 所示之時間加蓄積型之標稱蓄積時間與蓄積式中繼器或受信機設定之蓄積時間之合計時間（最大 60 秒）再加上 5 秒。

C、以火焰式探測器用動作試驗器之紅外線或紫外線照射時，30 秒加上蓄積式中繼器或受信機設定之蓄積時間之合計時間（最大 20 秒）。

D、有蓄積性能之中繼器或受信機，使手動報警機動作時，其蓄積性能應自動解除，且立即火災表示。

(3) 注意事項

進行蓄積性能檢查，選擇探測器時，應輪流選取，並應於圖面或檢查表上註記每次選取之位置。

(七) 二信號性能（限有二信號性能者）

1、檢查方法

於任一回路，使用加熱試驗器或加煙試驗器使探測器動作，確認第一信號及第二信號之火災表示是否正常。

操作手動報警機時，不論第一信號及第二信號，確認其是否立即進行火災表示。

2、判定方法

(1) 第一信號時，主音響或副音響裝置應鳴動及地區表示燈應亮燈。

(2) 第二信號時，主音響及地區音響裝置應鳴動且火災燈及地區表示燈應亮燈。

(3) 操作手動報警機時，主音響及地區音響裝置應鳴動，火災燈及地區表示燈應亮燈。

三、綜合檢查

(一) 同時動作

1、檢查方法

操作火災試驗開關及回路選擇開關，不要復舊使任意五回路（不滿五回路者，全部回路），進行火災動作表示試驗。

2、判定方法

受信機（含副機）應正常動作，主音響及地區音響裝置之全部或接續該五回路之地區音響裝置應鳴動。

(二) 偵煙式探測器、煙複合式探測器或熱煙複合式探測器之感度。

1、檢查方法

進行外觀清潔後，依下列步驟確定探測器之感度。

(1) 局限型

A、取下偵煙式探測器，進行外觀清潔。

B、使用偵煙式探測器用感度試驗器，進行感度（濃度）試驗，確認其感度是否在探測器所定之範圍內。

C、按前述A之步驟確認其感度正常者，即再裝回原位，裝置後使用加煙試驗器，進行動作之確認。

(2) 分離型

A、使用適合該分離型探測器之減光罩進行動作及不動作試驗。

B、清潔分離型探測器之送光器及受光器鏡片時，應依正確之方法使其回復到初期時狀態。

2、判定方法

感度應在所定之範圍內。

3、注意事項

(1) 取下偵煙式探測器之場所，應即裝上替代之探測器，不可使其形成未警戒區域，應將此紀錄在檢查表上。

(2) 偵煙式探測器用感度試驗器及減光罩，應使用規定之器材。

第二十六章 耐燃耐熱配線

一、外觀檢查

(一) 專用回路

1、檢查方法

以目視確認之。

2、判定方法

- (1) 有消防安全設備別之明顯標示，且標示無污損及不明顯之情形。
- (2) 不得與一般電路相接。

(二) 開關器、斷路器等

1、檢查方法

以目視確認之。

2、判定方法

- (1) 無損傷、溶斷、過熱、變色之情形。
- (2) 接續部確實接續，無脫落之情形。

(三) 保險絲等

1、檢查方法

以目視確認之。

2、判定方法

- (1) 應無損傷或溶斷之情形。
- (2) 應為規定之種類及容量。

(四) 耐燃耐熱保護

1、檢查方法

以目視確認之。

2、判定方法

- (1) 耐燃、耐熱保護配線之區分應符合各類場所消防安全設備設置標準第二百三十六條之規定。
- (2) 電源回路配線之耐燃保護使用 MI 電纜或耐燃電纜時，應無損傷之情形；裝於金屬導線管槽內，並埋設於防火構造物之混凝土內時，應無混凝土脫落、電線外露之情形。
- (3) 控制回路及標示燈回路配線之耐熱保護使用 MI 電纜、耐燃電纜、耐熱電線電纜或裝置於金屬導線管槽內時，應無損傷之情形。
- (4) 耐燃或耐熱保護配線之電線種類及施工方法，應符合表 1 或表 2 之規定。

表 1 耐燃保護配線之電線種類及施工方法表

區 分	電 線 種 類	施 工 方 法
耐燃配線	<ul style="list-style-type: none"> · 六〇〇V 耐熱聚氯乙炔絕緣電線 (HIV)(CNS8379) · 聚四氯乙炔(特夫綸)絕緣電線 (CNS10612) · 聚乙炔(交連聚乙炔)絕緣聚氯乙炔(氯乙炔)被覆耐火電纜(CNS11359) · 六〇〇V 聚乙炔絕緣電線 (IE)(CNS10314) · 六〇〇V 乙丙炔橡膠(E P R)絕緣電纜 (CNS10599) · 鋼帶鎧裝電纜 · 鉛皮覆電纜(CNS2146) · 矽橡膠絕緣電線 · 匯流排槽 	<ol style="list-style-type: none"> 1. 電線應裝於金屬導線管槽內，並埋設於防火構造物之混凝土內，混凝土保護厚度應為二十公厘以上。但使用不燃材料建造，且符合建築技術規則防火區劃規定之管道間，得免埋設。 2. 其他經中央消防機關指定之耐燃保護裝置。
	耐燃電纜 MI 電纜	得按電纜裝設法，直接敷設。

表 2 耐熱保護配線之電線種類及施工方法表

區 分	電 線 種 類	施 工 方 法
耐熱配線	<ul style="list-style-type: none"> · 六〇〇V 耐熱聚氯乙炔絕緣電線 (HIV)(CNS8379) · 聚四氯乙炔(特夫綸)絕緣電線 (CNS10612) · 聚乙炔(交連聚乙炔)絕緣聚氯乙炔(氯乙炔)被覆耐火電纜(CNS11359) · 六〇〇V 聚乙炔絕緣電線 (IE)(CNS10314) · 六〇〇V 乙丙炔橡膠(E P R)絕緣電纜 (CNS10599) · 鋼帶鎧裝電纜 · 鉛皮覆電纜(CNS2146) · 矽橡膠絕緣電線 · 匯流排槽 	<ol style="list-style-type: none"> 1. 電線應裝於金屬導線管槽內裝置。 2. 其他經中央消防機關指定之耐燃保護裝置。
	耐熱電線電纜 耐燃電纜 MI 電纜	得按電纜裝設法，直接敷設。

二、性能檢查

(一) 檢查方法

1. 切斷電壓電路之電源，以電壓(流)計等確認已無充電之情形後，使用絕緣電阻計依圖 1 所定之測量位置，針對電源回路、操作回路、表示燈回路、警報回路等之電壓電路測定配線間及配線與大地間之絕緣電阻值。但使用因絕緣阻抗試驗會有妨礙之虞的電子零件回路，及配線相互間難以測定之回路，得省略之。
2. 絕緣阻抗試驗測量時配線情形如圖 2 所示。
3. 低壓回路開關器或斷路器之每一分岐回路配線間及配線與大地間之絕緣電阻值測定，使用 500 伏特以下之絕緣電阻計測量。
4. 高壓回路電源回路間及電源回路與大地間之絕緣電阻值測定，使用 1,000 伏特、2,000 伏特或 5,000 伏特之絕緣電阻計測量。

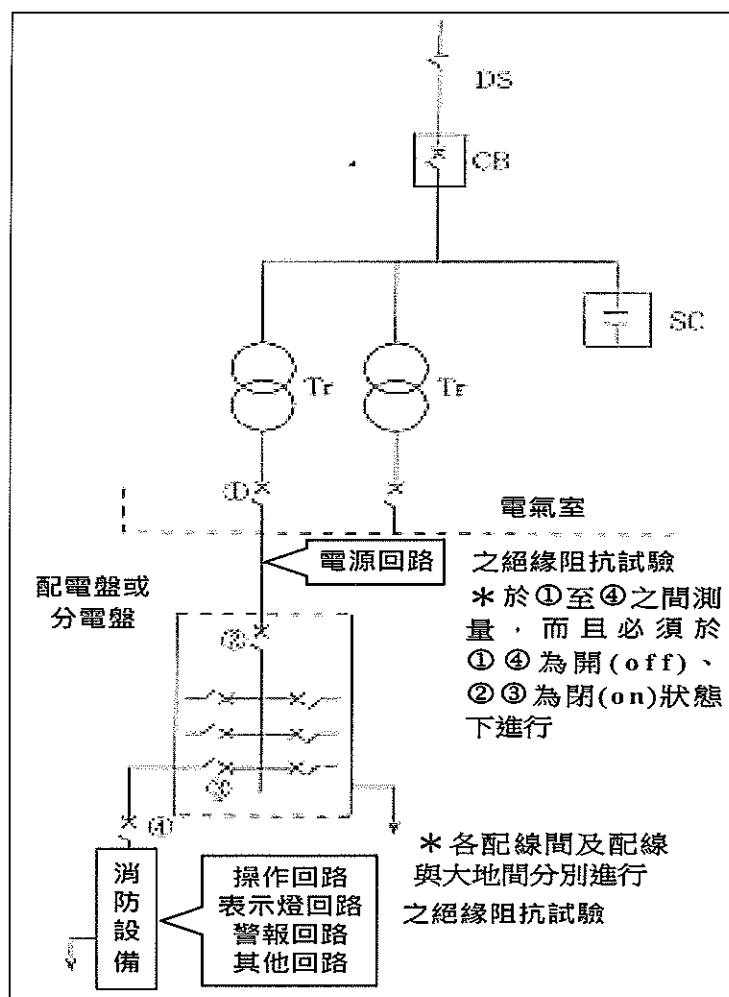


圖 1 絕緣阻抗試驗測量位置圖

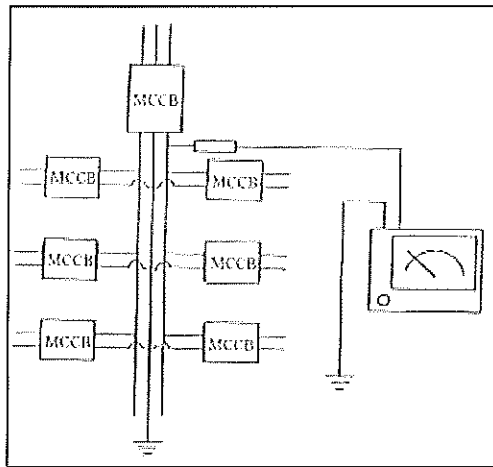


圖 2 絕緣阻抗試驗測量時配線圖

(二) 判定方法

測定值應符合表 3 所列之數值以上。

表 3 耐燃耐熱配線絕緣阻抗試驗合格判定表

區分		絕緣電阻值
300V 以下	對地電壓（在接地式電路，指電線和大地間之電壓；在非接地式電路，指電線間之電壓，以下均同）應為 150V 以下。	0.1MΩ
	其他情形	0.2MΩ
超過 300V 者		0.4MΩ
3,000V 高壓電路		3MΩ
6,000V 高壓電路		6MΩ

耐燃耐熱配線檢查表										
消防安全設備種類		<input type="checkbox"/> 室內消防栓設備			<input type="checkbox"/> 室外消防栓設備			<input type="checkbox"/> 自動撒水設備		
		<input type="checkbox"/> 水霧滅火設備			<input type="checkbox"/> 泡沫滅火設備			<input type="checkbox"/> 冷卻撒水設備		
		<input type="checkbox"/> 射水設備			<input type="checkbox"/> 二氧化碳滅火設備			<input type="checkbox"/> 乾粉滅火設備		
		<input type="checkbox"/> 火警自動警報設備			<input type="checkbox"/> 瓦斯漏氣火警自動警報設備					
		<input type="checkbox"/> 緊急廣播設備			<input type="checkbox"/> 標示設備			<input type="checkbox"/> 緊急照明設備		
		<input type="checkbox"/> 連結送水管			<input type="checkbox"/> 消防專用蓄水池			<input type="checkbox"/> 排煙設備		
		<input type="checkbox"/> 緊急電源插座			<input type="checkbox"/> 無線電通信輔助設備					
檢修項目		檢修結果						處置措施		
		種別、容量等內容			判定	不良狀況				
外觀檢查										
專用回路										
開關器、斷路器等										
保險絲等										
耐燃耐熱保護										
性能檢查										
絕緣 阻 抗 試 驗	電源回路									
	操作回路									
	表示燈回路									
	警報回路									
備註										
檢 查 器 材	機器名稱	型 式	校正年月日	製造廠商	機器名稱	型 式	校正年月日	製造廠商		
檢查日期		自民國 年 月 日 至民國 年 月 日								
檢 修 人 員	姓名			消防設備師(士)	證書字號			簽章	(簽章)	
	姓名			消防設備師(士)	證書字號			簽章	(簽章)	
	姓名			消防設備師(士)	證書字號			簽章		
	姓名			消防設備師(士)	證書字號			簽章		

- 1、應於「種別、容量等情形」欄內填入適當之項目。
- 2、檢查合格者於判定欄內打「○」；有不良情形時於判定欄內打「x」，並將不良情形填載於「不良狀況」欄。
- 3、對不良狀況所採取之處置情形應填載於「處置措施」欄。
- 4、欄內有選擇項目時應以「○」圈選之。