

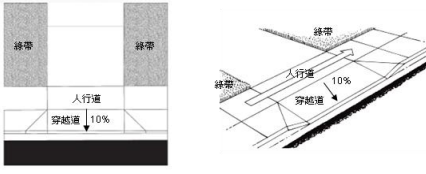
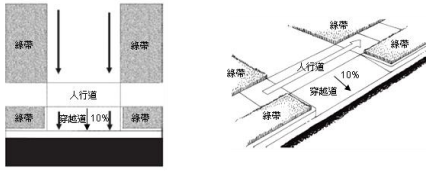
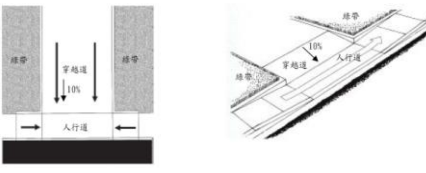
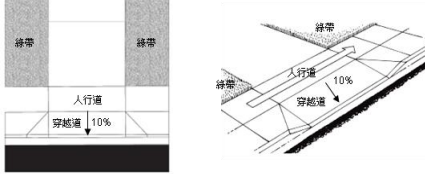
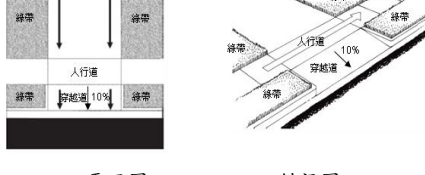
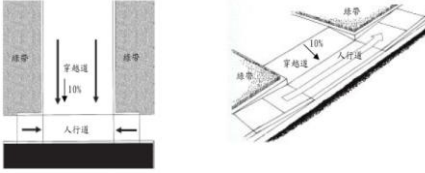
市區道路及附屬工程設計規範部分規定修正總說明

市區道路及附屬工程設計規範（以下簡稱本規範）自九十八年四月二十九日發布實施，為因應臺灣社會即將邁入高齡化社會，並融入通用設計概念，藉此喚醒各界重視人行環境設施之興建及改善，以營造都市優質生活環境，爰修正本規範部分規定，其修正要點如下：

- 一、為增加行人併排行走之舒適性及安全性，爰修正人行道淨寬以 2.5 公尺以上為宜。（修正規定第 6.1 節）
- 二、修正人行通道側邊高度 0.6 至 2.1 公尺間不得有 0.1 公尺之凸出物。（修正規定第 6.2 節）
- 三、為使語意益臻明確易懂，爰修正 6.3 節節名為橫越人行道之車行穿越道，並修正穿越道之平臺寬度以 1.2 公尺以上為宜。（修正規定第 6.3 節）
- 四、為確保通行安全，修正無障礙通路最小淨寬以 2.5 公尺以上為宜，並針對側向高差之防護設施及通路上之排水格柵或蓋板，酌作文字修正。（修正規定第 14.1 節）
- 五、路緣斜坡應配合無障礙通路之動線與行人穿越道位置對齊，並平緩順接。（修正規定第 14.2 節）
- 六、因應人行道淨寬度修正，修正無障礙坡道淨寬度以 2.5 公尺以上為宜。（修正規定第 14.3 節）
- 七、修正植穴與植栽帶面積淨面積應大於 1 平方公尺。（修正規定第 16.2 節）
- 八、修正道路護欄設置應依交通部訂定之交通工程規範辦理。（修正規定第 20.2 節）

市區道路及附屬工程設計規範部分規定修正規定 對照表

修正規定	現行規定	說明
<p>6.1 人行道淨寬</p> <p>人行道淨寬係指人行道總寬扣除公共設施後可供行人通行之連續淨空間，<u>以 2.5 公尺以上為宜</u>，一般情況不得小於 1.5 公尺，因局部路段空間受限時，不得小於 0.9 公尺。</p>	<p>6.1 人行道淨寬</p> <p>人行道淨寬係指人行道總寬扣除公共設施後可供行人通行之連續淨空間，一般情況不得小於 1.5 公尺，<u>如</u>因局部路段空間受限時，不得小於 0.9 公尺。</p>	<p>提升行人併排行走之舒適性與安全性，爰修正淨寬度以 2.5 公尺以上為宜，並酌作文字修正。</p>
<p>6.2 人行道坡度與淨高</p> <p>1. 人行道橫坡度最小 0.5%，最大 5%。與鄰接地面仍有高差者，<u>得</u>以設置階梯方式處理。</p> <p>2. 人行道縱坡度應配合道路縱坡度；<u>無</u>法配合者，得另行設計。一般縱坡度以 5% 以下為宜，最大縱坡度不得大於 12%。</p> <p>3. 人行道上淨高以 2.1 公尺以上為宜，且於通道側邊高度 0.6 至 2.1 公尺間不得有 0.1 公尺之凸出物。</p>	<p>6.2 人行道坡度與淨高</p> <p>1. 人行道橫坡度最小 0.5%，最大 5%。<u>如</u>與鄰接地面仍有高差，可以設置階梯方式處理。</p> <p>2. 人行道縱坡度應配合道路縱坡度，<u>但</u>無法配合者，得另行設計。一般縱坡度以 5% 以下為宜，最大縱坡度不得大於 12%。</p> <p>3. 人行道上淨高以 2.1 公尺以上為宜，且於通道側邊高度 0.6~2.0 公尺間不得有 0.1 公尺之凸出物。</p>	<p>基於人行道通行最小淨高度宜有一致性之規定，爰本節第 1 點及第 2 點酌作文字修正，並修正第 3 點人行通道側邊高度 0.6 至 2.1 公尺間不得有 0.1 公尺之凸出物。</p>
<p>6.3 橫越人行道之<u>車行</u>穿越道</p> <p>1. 穿越道係指巷道、停車場及公共場所等出入口提供車輛橫越人行道之通過，宜考量維持人行道之平順、暢通，設置參考例如圖 6.3.1 至 6.3.3。</p> <p>2. 穿越道斜坡度不宜大於 10%，設置平臺時寬度以 1.2 公尺<u>以上</u>為宜，最小 0.9 公尺。</p>	<p>6.3 橫越人行道之穿越道</p> <p>1. 穿越道係指巷道、停車場及公共場所等出入口提供車輛橫越人行道之通過，宜考量維持人行道之平順、暢通，設置參考例如圖 6.3.1~6.3.3。</p> <p>2. 穿越道斜坡度不宜大於 10%，設置平台時寬度以 1.2 公尺為宜，最小 0.9 公尺。</p>	<p>本節節名、第 1 點、第 2 點及附圖名稱酌作文字修正。</p>

 <p>平面圖 斜視圖</p> <p>圖 6.3.1 橫越人行道之車行穿越道圖例 (人行道寬度足夠時)</p>  <p>平面圖 斜視圖</p> <p>圖 6.3.2 橫越人行道之車行穿越道圖例 (鄰接綠帶時)</p>  <p>平面圖 斜視圖</p> <p>圖 6.3.3 橫越人行道之車行穿越道圖例 (人行道寬度不足時)</p>	 <p>平面圖 斜視圖</p> <p>圖 6.3.1 橫越人行道之穿越道圖例 (人行道寬度足夠時)</p>  <p>平面圖 斜視圖</p> <p>圖 6.3.2 橫越人行道之穿越道圖例 (鄰接綠帶時)</p>  <p>平面圖 斜視圖</p> <p>圖 6.3.3 橫越人行道之穿越道圖例 (人行道寬度不足時)</p>	<p>一、因應第 6.1 節人行道淨寬度調整，爰本節第 1 點增訂無障礙通路淨寬以 2.5 公尺以上為宜。</p> <p>二、本節第 3 點酌作文字修正。</p> <p>三、為確保通行安全，針對無障礙通路側向高差之防護設施及通路上之排水</p>
<p>14.1 無障礙通路</p> <p>市區道路宜視實際狀況於人行道設置無障礙通路，其主要項目包含路緣斜坡、無障礙坡道及導盲設施。</p> <p>設置無障礙通路之一般性規定如下：</p> <ol style="list-style-type: none"> 1. 無障礙通路淨寬以 <u>2.5 公尺以上為宜</u>，一般情況下不得小於 <u>1.5 公尺</u>，如因局部路段空間受限時，不得小於 <u>0.9 公尺</u>，最小淨高 2.1 公尺。 2. 無障礙通路縱坡度宜小於 5%，不宜大於 8.33%(1:12)。 3. 無障礙通路淨寬不足 1.5 公尺者，應於通路轉向處設置轉向平臺；並於適當地點設 	<p>14.1 無障礙通路</p> <p>市區道路宜視實際狀況於人行道設置無障礙通路，其主要項目包含路緣斜坡、無障礙坡道及導盲設施。</p> <p>設置無障礙通路之一般性規定如下：</p> <ol style="list-style-type: none"> 1. 無障礙通路<u>最小</u>淨寬為 0.9 公尺，最小淨高 2.1 公尺。 2. 無障礙通路縱坡度宜小於 5%，不宜大於 8.33%(1:12)。 3. 無障礙通路淨寬不足 1.5 公尺者，應於通路轉向處設置轉向平臺；並於適當地點設置等待平台，平台長寬各 1.5 公尺以上，平台間距宜小於 60 公尺。 	

置等待平臺，平臺長寬各 1.5 公尺以上，平臺間距宜小於 60 公尺。

4. 無障礙通路之鋪面規定如下：

(1) 表面宜維持平順，並宜採防滑材質。

(2) 採石材或磚材鋪面者，其接縫處均應勾縫處理，勾縫完成後應與鋪面齊平。

5. 無障礙通路如無側牆且高於相鄰地面 20 公分以上，應設置高度 5 公分以上之防護緣（參見圖 14.1.1 所示）；高於相鄰地面 75 公分時，除防護緣外應加設安全護欄或護牆，總高度不得小於 1.1 公尺（參見圖 14.1.2 所示）。

6. 無障礙通路上應避免設置排水溝進水格柵或蓋板，無法避免時，格柵長邊應與行進方向垂直，開孔短邊宜小於 1.3 公分；蓋板宜具止滑特性。



圖 14.1.1 無障礙通路設置防護緣示意圖

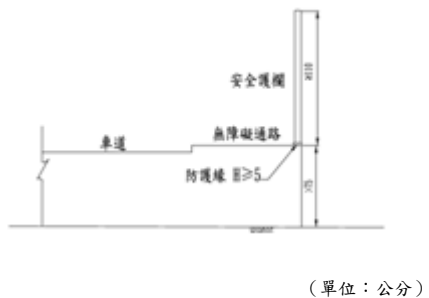


圖 14.1.2 無障礙通路設置安全護欄示意圖

4. 無障礙通路之鋪面規定如下：

(1) 表面宜維持平順，並宜採防滑材質。

(2) 若採石材或磚材鋪面，其接縫處均應勾縫處理，勾縫完成後應與鋪面齊平。

5. 無障礙通路如無側牆且高於相鄰地面 20 公分以上，應設置高度 5 公分以上之防護緣（參見圖 14.1.1 所示）；高於相鄰地面 75 公分以上時，除防護緣外應加設高度 1.1 公尺以上之安全護欄或護牆（參見圖 14.1.2 所示）。

6. 無障礙通路上應儘量避免設置排水溝進水格柵或蓋板，無法避免時，長邊應與行進方向垂直，開孔短邊宜小於 1.3 公分。



圖 14.1.1 無障礙通路設置防護緣示意圖

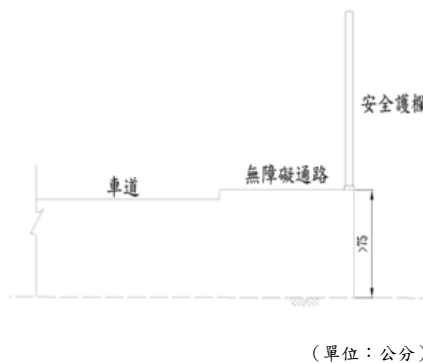


圖 14.1.2 無障礙通路設置安全護欄示意圖

格柵或蓋板，爰本節第 4 點至第 6 點酌作文字修正。

14.2 路緣斜坡

路緣斜坡係指將人行道或交通島平順銜接至車道之平緩斜坡，設置參考例如圖 14.2.1 至 14.2.3。

路緣斜坡之設置應符合下列規定：

1. 路緣斜坡應配合無障礙通路之動線與行人穿越道位置對齊，並平緩順接。
2. 路緣斜坡之淨寬不包括側坡之寬度宜大於 1.2 公尺。
3. 路緣斜坡之坡度宜小於 8.33%(1:12); 高低差小於 20 公分者，其坡度得酌予放寬，並參照下表規定設置。

表 14.2.1 路緣斜坡坡度

高低差	20 公分以下	5 公分以下	3 公分以下
坡度	10% (1:10)	20% (1:5)	50% (1:2)

4. 斜坡頂所連接之人行道或坡頂平臺，其橫坡度不得大於 5%。
5. 路緣斜坡之鋪面材質應具止滑之特性。

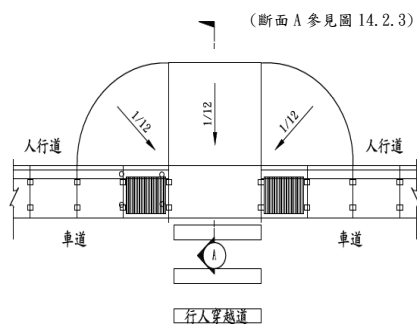


圖 14.2.1 路緣斜坡設計圖例(路段)

14.2 路緣斜坡

路緣斜坡係指將人行道或交通島平順銜接至車道之平緩斜坡，設置參考例如圖 14.2.1~ 14.2.3。

路緣斜坡之設置須符合下列規定：

1. 路緣斜坡應配合無障礙通路之動線與行人穿越道位置設置。
2. 路緣斜坡之淨寬不包括側坡之寬度宜大於 1.2 公尺。
3. 路緣斜坡之坡度宜小於 8.33%(1:12); 高低差小於 20 公分者，其坡度得酌予放寬，並參照下表規定設置。

表 14.2.1 路緣斜坡坡度

高低差	20 公分以下	5 公分以下	3 公分以下
坡度	10% (1:10)	20% (1:5)	50% (1:2)

4. 斜坡頂所連接之人行道或坡頂平台，其橫坡度不得大於 5%。
5. 路緣斜坡之鋪面材質應具止滑之特性。

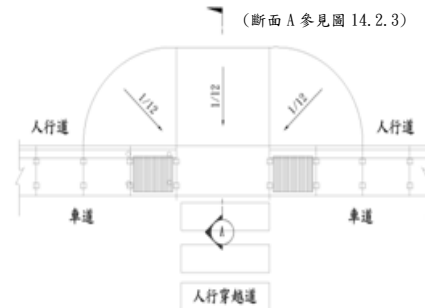
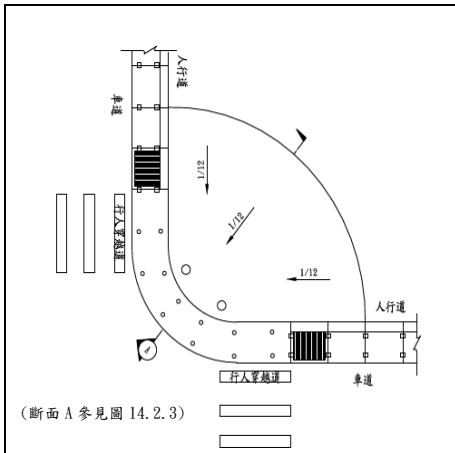


圖 14.2.1 路緣斜坡設計圖例(路段)

- 一、考量與道路交通標誌標線號誌設置規則中「行人穿越道」用詞之一致性，爰附圖內酌作文字修正。
- 二、為確保無障礙通路之順暢與通行安全，針對路緣斜坡設計規定，爰本節第 1 點酌作文字修正。
- 三、本節第 4 點酌作文字修正。



(斷面 A 參見圖 14.2.3)

圖 14.2.2 路緣斜坡設計圖例(轉角)

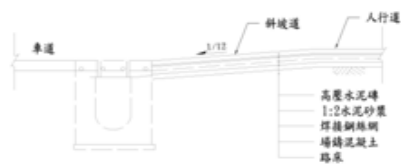
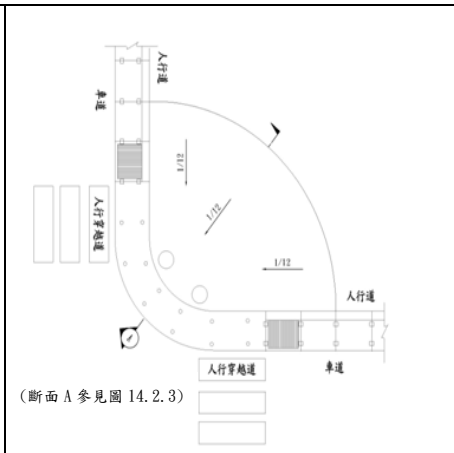


圖 14.2.3 路緣斜坡設計圖例(橫斷面)



(斷面 A 參見圖 14.2.3)

圖 14.2.2 路緣斜坡設計圖例(轉角)

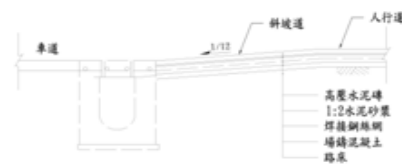


圖 14.2.3 路緣斜坡設計圖例(橫斷面)

14.3 無障礙坡道

無障礙通路縱坡度超過 5%者，應視為無障礙坡道，但不包括路緣斜坡。無障礙坡道之配置方式應符合本節規定。

1. 無障礙坡道淨寬以 2.5 公尺以上為宜，供兩輛輪椅併行者最小淨寬為 1.5 公尺，如因局部路段空間受限時，不得小於 0.9 公尺；坡道上方最小淨高為 2.1 公尺。
2. 無障礙坡道最大縱坡度為 8.33%(1:12)，最大橫坡度為 2%。
3. 無障礙坡道長度限制依表 14.3.1 規定，超過限制長度者應按第 4 款設置緩衝平臺。

表 14.3.1 無障礙坡道長度限制

縱坡度(G)	斜坡限制長(水平投影方向)
$6.25\%(1:16) \leq G \leq 8.33\%(1:12)$	9 公尺
$5\%(1:20) \leq G \leq 6.25\%(1:16)$	12 公尺

14.3 無障礙坡道

無障礙通路縱坡度超過 5%者，應視為無障礙坡道，但不包括路緣斜坡。無障礙坡道之配置方式應符合本節規定。

1. 無障礙坡道之最小淨寬為 0.9 公尺，供兩輛輪椅併行者最小淨寬為 1.5 公尺；坡道上方最小淨高為 2.1 公尺。
2. 無障礙坡道最大縱坡度為 8.33%(1:12)，最大橫坡度為 2%。
3. 無障礙坡道長度限制依表 14.3.1 規定，超過限制長度者應按第 4 款設置緩衝平臺。

表 14.3.1 無障礙坡道長度限制

縱坡度(G)	斜坡限制長(水平投影方向)
$6.25\%(1:16) \leq G \leq 8.33\%(1:12)$	9 公尺
$5\%(1:20) \leq G \leq 6.25\%(1:16)$	12 公尺

4. 無障礙坡道需設置平台的位置包括坡頂、坡底、轉向處

- 一、配合 6.1 節 人行道淨寬度調整，爰本節第 1 點酌作文字修正。
- 二、本節第 3 點至第 6 點酌作文字修正：

<p>4. 無障礙坡道需設置<u>平臺</u>之位置包括坡頂、坡底、轉向處及第 3 款規定所設之緩衝平臺。平臺最小縱向長度為 1.5 公尺；平臺最小寬度不得小於坡道寬度，坡頂、坡底、轉向平臺寬度亦不得小於 1.5 公尺；平臺上方最小淨高為 2.1 公尺；平臺最大坡度為 2%。</p> <p>5. 無障礙坡道兩側應設置連續之扶手，扶手端部須採防勾撞處理。採雙道扶手時，扶手上緣距地面高度分別為 65 及 85 公分；採單道扶手時，高度為 75 至 85 公分。扶手若鄰近牆面則應與牆面保持 3 至 5 公分淨距。扶手採圓形斷面時外徑為 2.8 至 4 公分；採用其它斷面形狀，外緣週邊長 9 至 13 公分。</p> <p>6. 無障礙坡道及平臺如無側牆則應設置高度 5 公分以上防護緣；鋪面材質應具止滑之特性。</p>	<p>及第 3 款規定所設之緩衝平台。平台最小縱向長度為 1.5 公尺；平台最小寬度不得小於坡道寬度，坡頂、坡底、轉向平台寬度亦不得小於 1.5 公尺；平台上方最小淨高為 2.1 公尺；平台最大坡度為 2%。</p> <p>5. 無障礙坡道兩側應設置連續之扶手，扶手端部須採防勾撞處理。採雙道扶手時，扶手上緣距地面高度分別為 65 及 85 公分；採單道扶手時，高度為 75~85 公分。扶手若鄰近牆面則應與牆面保持 3~5 公分淨距。扶手採圓形斷面時外徑為 2.8~4 公分；採用其它斷面形狀，外緣週邊長 9~13 公分。</p> <p>6. 無障礙坡道及平台如無側牆則應設置高度 5 公分以上防護緣；鋪面材質應具止滑之特性。</p>	
<p>16.2 植栽設計要點</p> <p>1. 道路宜加強綠化，包括留設植穴或植栽帶及導入雨水澆灌之功能。</p> <p>2. 鄉村或市郊等地區，為表現自然景觀或當地植栽特色，宜採多種類之原生或鄉土樹種，考量以自然群植方式配置。</p> <p>3. 植栽設計時宜考量道路所需功能，包括防止眩光、誘導車行、遮蔽不良景觀、綠蔭、減低噪音、減少空氣污染</p>	<p>16.2 植栽設計要點</p> <p>1. 道路宜加強綠化，包括留設植穴或植栽帶及導入雨水澆灌之功能。</p> <p>2. 鄉村或市郊等地區，為表現自然景觀或當地植栽特色，宜採多種類之原生或鄉土樹種，考量以自然群植方式配置。</p> <p>3. 植栽設計時宜考量道路所需功能，包括防止眩光、誘導車行、遮蔽不良景觀、綠蔭、減低噪音、減少空氣污染</p>	<p>依市區道路及附屬工程設計標準第 21 條規定，爰本節第 6 點酌作文字修正。</p>

<p>等。植栽配置不得妨礙行車視線及行車安全。</p> <p>4. 植栽選種宜考量耐候、耐污染、耐旱、耐鹽、耐風、抗病蟲及易維護管理等適地性的原生樹種，並避免選取生態入侵種、惡臭、味濃、有毒花粉、易分泌汁液或易落果之樹種。</p> <p>5. 若採用淺根、板根、柱狀支持根之樹種，應考量避免日後產生負面之影響。</p> <p>6. 植穴與植栽帶面積儘量加大，淨面積應大於 1 平方公尺，並優先採連續性帶狀方式設計。</p> <p>7. 植栽存活所需最小土壤厚度，草本植物 15 公分以上，灌木類 30 公分以上，大灌木及小喬木 45 公分以上，淺根性喬木 60 公分以上，深根性喬木 90 公分以上。</p> <p>8. 適合植栽生長所需土壤厚度，草本植物 30 公分以上，灌木類 45 公分以上，大灌木及小喬木 60 公分以上，淺根性喬木 90 公分以上，深根性喬木 150 公分以上。</p> <p>9. 路權內之栽植空間，宜考量土壤通氣性、排水性、保水性等，使適宜植物之生長。</p>	<p>等。植栽配置不得妨礙行車視線及行車安全。</p> <p>4. 植栽選種宜考量耐候、耐污染、耐旱、耐鹽、耐風、抗病蟲及易維護管理等適地性的原生樹種，並避免選取生態入侵種、惡臭、味濃、有毒花粉、易分泌汁液或易落果之樹種。</p> <p>5. 若採用淺根、板根、柱狀支持根之樹種，應考量避免日後產生負面之影響。</p> <p>6. 植穴與植栽帶面積儘量加大，淨面積不宜小於 1 平方公尺，並優先採連續性帶狀方式設計。</p> <p>7. 植栽存活所需最小土壤厚度，草本植物 15 公分以上，灌木類 30 公分以上，大灌木及小喬木 45 公分以上，淺根性喬木 60 公分以上，深根性喬木 90 公分以上。</p> <p>8. 適合植栽生長所需土壤厚度，草本植物 30 公分以上，灌木類 45 公分以上，大灌木及小喬木 60 公分以上，淺根性喬木 90 公分以上，深根性喬木 150 公分以上。</p> <p>9. 路權內之栽植空間，宜考量土壤通氣性、排水性、保水性等，使適宜植物之生長。</p>	
<p>20.2 護欄、欄杆 道路護欄設置應依交通部訂定交通工程規範辦理，橋梁欄杆設置應依交通部訂定公路橋梁設計規範辦理。</p>	<p>20.2 護欄、欄杆 道路護欄設置應依交通部頒布「交通工程手冊」辦理，橋梁欄杆設置應依照交通部頒布「公路橋梁設計規範」辦理。</p>	<p>配合交通部訂定之交通工程手冊於 104 年 2 月 2 日廢止，另訂定交通工程規範供辦理交通工程設施之規劃與設計使</p>

		用，爰酌作文字修正。
--	--	------------

市區道路及附屬工程設計規範



內政部頒布

中華民國一〇四年七月

前 言

本規範係依據市區道路及附屬工程設計標準第 29 條所訂定，旨在規定基本之市區道路設計原則與最低要求，考量市區道路之設計條件因都市地區地理環境以及都市計畫等限制因素較多，故規範中之要求均採較為彈性與原則性規定，設計數據則以適用範圍內較低之標準訂之；各市區道路主管機關亦可參照本規範之精神，分別編訂適合區域特性之設計手冊或標準圖說，以簡化設計工作。

本規範自民國 95 年起分為「草案研擬」、「初審作業」及「複審作業」三階段辦理編訂工作；其中第一階段「草案研擬」工作於 96 年 2 月完成，第二階段「初審作業」於 97 年 1 月辦理完竣，97 年 12 月完成第三階段「複審作業」工作，旋即交由內政部辦理頒布施行事宜。

本規範編訂之原則如下：

1. 本規範適用於我國所有市區道路；但公路或市區道路主管機關另有特別規定者，應依其規定。
2. 本規範主要係依據內政部 94 年頒布之「市區道路及附屬工程設計標準」，並參考美國州公路及運輸官員協會(AASHTO 2004 年版)、日本道路構造令(平成 16 年版)及相關參考文獻(詳附錄五)等為藍本進行編訂工作。
3. 本規範使用公制單位。

本規範內容計分為三篇共二十章，第一篇「總則」內容包括法源依據、規範內容、適用範圍、道路功能分類、道路橫斷面與空間配置及附則等。第二篇「道路設計」包括設計車種與轉向軌跡、道路之橫斷面、路線、交叉、腳踏自行車道、人行道、排水、路基及鋪面設計等內容共九章。第三篇「道路附屬工程設計」包括公車停靠站及路邊停車帶、人行天橋及人行地下道、交通寧靜區、公共設施帶、無障礙設施、緣石及交通島、景觀及生態設計、橋梁、隧道、照明及其他交通工程設施等共十一章。另有關道路規劃

之內容與原則、運輸需求與分析等內容則列於附錄供參。

本規範容有疏漏之處，尚祈各界不吝指正；各界在使用本規範時，仍應因地制宜選擇合宜之標準進行設計，並宜注意累積資料及經驗，以供後續修訂時納入參考。

目 錄

第一篇	總 則	
第二篇	道路工程設計	
第一章	設計車種與轉向軌跡	1-1
第二章	道路橫斷面設計	2-1
	2.1 道路橫斷面構成要素	2-1
	2.2 車道寬	2-4
	2.3 人行道	2-4
	2.4 路肩	2-4
	2.5 交通島	2-5
	2.6 路邊停車帶	2-5
	2.7 公共設施帶	2-5
	2.8 排水設施	2-5
	2.9 地下管線	2-5
第三章	道路路線設計	3-1
	3.1 平面設計	3-1
	3.2 視距	3-1
	3.3 平曲線最小半徑	3-3
	3.4 超高	3-4
	3.5 緩和曲線	3-11
	3.6 複曲線與反向曲線	3-12
	3.7 平曲線最短長度	3-12
	3.8 平曲線車道加寬	3-14
	3.9 縱坡度	3-18
	3.10 豎曲線	3-19
第四章	道路交叉設計	4-1
	4.1 道路交叉設計原則	4-1
	4.2 道路與道路平面交叉設計	4-1
	4.3 道路與道路立體交叉設計	4-8
	4.4 道路與軌道系統交叉	4-16
第五章	腳踏自行車道設計	5-1
	5.1 腳踏自行車道型式	5-1

	5.2 腳踏自行車道鋪面	5-5
	5.3 腳踏自行車道淨寬	5-5
	5.4 腳踏自行車道線形	5-5
	5.5 交叉口	5-6
	5.6 腳踏自行車道與車道區隔方式	5-6
	5.7 腳踏自行車停車空間	5-6
第六章	人行道	6-1
	6.1 人行道淨寬	6-1
	6.2 人行道坡度與淨高	6-1
	6.3 橫越人行道之車行穿越道	6-1
	6.4 人行道鋪面	6-2
	6.5 人行道與車道區隔方式	6-3
第七章	道路排水設計	7-1
	7.1 設計基本原則	7-1
	7.2 逕流量計算	7-1
	7.3 溝渠及箱(管)涵設計	7-4
	7.4 L型側溝設計	7-7
	7.5 地下排水設計	7-9
	7.6 地下道排水設計	7-10
第八章	路基設計	8-1
	8.1 路基土壤強度表示法及設計值求法	8-1
	8.2 路基土壤取樣原則及試驗項目與方法	8-3
	8.3 路基土壤分類標準	8-3
	8.4 路基土壤壓實度規定	8-3
第九章	鋪面設計	9-1
	9.1 鋪面種類	9-1
	9.2 瀝青混凝土鋪面結構	9-1
	9.3 瀝青混凝土鋪面設計規範	9-2
	9.4 水泥混凝土鋪面結構	9-2
	9.5 水泥混凝土鋪面設計	9-2
第三篇	道路附屬工程設計	
第十章	公車停靠站及路邊停車帶	10-1
	10.1 公車停靠站	10-1
	10.2 路邊停車帶	10-2
第十一章	人行天橋及人行地下道	11-1
	11.1 人行穿越設施之設置原則	11-1

	11.2 人行天橋及人行地下道之設置條件	11-1
	11.3 人行天橋及人行地下道之設置位置	11-1
	11.4 人行天橋及人行地下道之設計	11-1
第十二章	交通寧靜區	12-1
	12.1 交通寧靜區	12-1
	12.2 設置原則	12-1
	12.3 設計要點	12-1
	12.4 設計方法	12-1
	12.5 主要設施	12-2
第十三章	公共設施帶	13-1
	13.1 公共設施帶	13-1
	13.2 設置原則	13-1
	13.3 公共設施設置限制	13-1
第十四章	無障礙設施	14-1
	14.1 無障礙通路	14-1
	14.2 路緣斜坡	14-2
	14.3 無障礙坡道	14-4
	14.4 導盲設施	14-5
第十五章	緣石及交通島	15-1
	15.1 緣石	15-1
	15.2 交通島	15-2
第十六章	景觀及生態設計	16-1
	16.1 景觀及生態之設計原則	16-1
	16.2 植栽設計要點	16-1
	16.3 排水設施之景觀及生態考量	16-1
	16.4 橋梁之景觀及生態考量	16-2
	16.5 隧道及洞口之景觀及生態考量	16-2
	16.6 邊坡工程之景觀及生態考量	16-2
	16.7 照明之景觀及生態考量	16-2
	16.8 隔音牆之景觀及生態考量	16-2
第十七章	橋梁設計	17-1
	17.1 設計原則	17-1
	17.2 橋面淨寬佈設	17-1
	17.3 設計規範	17-1
第十八章	隧道設計	18-1
	18.1 通則	18-1

	18.2 隧道斷面	18-1
	18.3 隧道通風	18-1
	18.4 隧道內其他設施	18-1
第十九章	道路照明	19-1
	19.1 一般原則	19-1
	19.2 照明輝度及照度	19-1
	19.3 光色及光源	19-4
	19.4 燈具型式	19-4
	19.5 隧道照明	19-5
	19.6 照明設施之照度測定原則	19-7
第二十章	其他交通工程設施	20-1
	20.1 道路交通標誌標線號誌設置	20-1
	20.2 護欄、欄杆	20-1
附錄一	規劃原則	
附錄二	符號索引	
附錄三	名詞解釋	
附錄四	注意及配合事項	
附錄五	參考文獻	
圖目錄		
表目錄		

圖 目 錄

圖 1.1	小客車最小轉向軌跡	1-2
圖 1.2	貨車最小轉向軌跡	1-3
圖 1.3	大客車最小轉向軌跡	1-4
圖 1.4	中型半聯結車最小轉向軌跡	1-5
圖 1.5	大型半聯結車最小轉向軌跡	1-6
圖 1.6	全聯結車最小轉向軌跡	1-7
圖 2.1.1	市區道路斷面構成要素參考圖	2-2
圖 4.2.1	平面交叉口範圍示意圖	4-1
圖 4.3.1	出口匝道分流區	4-12
圖 4.3.2	入口匝道匯流區	4-13
圖 5.1.1	腳踏自行車專用車道示意圖(一)	5-1
圖 5.1.2	腳踏自行車專用車道示意圖(二)	5-3
圖 5.1.3	腳踏自行車專用道路示意圖	5-3
圖 5.1.4	腳踏自行車與行人共用道示意圖	5-4
圖 5.1.5	腳踏自行車與行人共用道路示意圖	5-4
圖 5.7.1	腳踏自行車基本停車空間	5-7
圖 5.7.2	腳踏自行車並排停車空間	5-7
圖 5.7.3	腳踏自行車斜角停車空間	5-7
圖 6.3.1	橫越人行道之車行穿越道圖例(人行道寬度足夠時)	6-1
圖 6.3.2	橫越人行道之車行穿越道圖例(鄰接綠帶時)	6-2
圖 6.3.3	橫越人行道之車行穿越道圖例(人行道寬度不足時)	6-2
圖 7.2.1	集水面積劃分法	7-2
圖 7.4.1	L型側溝進水口設置位置示例	7-9
圖 8.1.1	各種土壤分類與承載值間相互關係之近似值	8-2
圖 9.2	瀝青混凝土鋪面或水泥混凝土鋪面結構示意圖	9-1
圖 10.1.1	公車路緣停靠參考圖	10-1
圖 10.1.2	公車彎設置參考圖	10-1
圖 10.1.3	公車岬設置參考圖	10-2
圖 12.5.1	全封閉式圖例	12-3

圖 12.5.2 半封閉式圖例	12-3
圖 12.5.3 路口對角封閉設施圖例	12-4
圖 12.5.4 中央分隔阻斷路口設施圖例	12-4
圖 12.5.5 強制轉向槽化島圖例	12-4
圖 12.5.6 減速墊及減速丘平面圖例	12-5
圖 12.5.7 減速台平面圖例	12-5
圖 12.5.8 減速墊、減速丘及減速台斷面圖例	12-6
圖 12.5.9 交叉口墊高圖例	12-7
圖 12.5.10 凹凸式處理圖例	12-7
圖 12.5.11 車道彎曲圖例	12-8
圖 12.5.12 車道取折圖例	12-8
圖 12.5.13 車道寬縮減圖例	12-9
圖 12.5.14 路口寬縮減圖例	12-9
圖 13.3.1 公共設施帶與停車帶整體規劃配置圖例	13-1
圖 14.1.1 無障礙通路設置防護緣示意圖	14-1
圖 14.1.2 無障礙通路設置安全護欄示意圖	14-2
圖 14.2.1 路緣斜坡設計圖例(路段)	14-3
圖 14.2.2 路緣斜坡設計圖例(轉角)	14-3
圖 14.2.3 路緣斜坡設計圖例(橫斷面)	14-4
圖 14.4.1 階梯出入口設置警示帶圖例	14-5
圖 15.1.1 緣石斷面圖例	15-1

表 目 錄

表 5.1 設計速率	總則-2
表 6.1 低流量平均行駛速率	總則-2
表 8.1 道路空間配置	總則-3
表 1.1 設計車種各部尺寸	1-1
表 2.1.1 市區道路橫斷面設置單元尺寸表	2-3
表 3.2.1 最短停車視距	3-2
表 3.2.2 最短超車視距	3-2
表 3.2.3 視點及目標物高度	3-2
表 3.3.1 平曲線最小半徑	3-3
表 3.3.2 橫向摩擦係數 f_s	3-3
表 3.4.5 最大超高漸變率	3-5
表 3.4.1 快速道路超高(1.5%)	3-6
表 3.4.2 快速道路超高(2.0%)	3-7
表 3.4.3 其他市區道路超高(1.5%)	3-8
表 3.4.4 其他市區道路超高(2.0%)	3-9
表 3.4.6 免設超高曲線半徑	3-11
表 3.5.1 免設緩和曲線半徑	3-12
表 3.7.1 同向曲線最短長度	3-13
表 3.7.2 複曲線每一圓曲線段最短長度	3-13
表 3.8.1 車輛尺寸係數	3-14
表 3.8.2 車道加寬對照表(單一汽車道寬=3.0M)	3-15
表 3.8.3 車道加寬對照表(單一汽車道寬=3.25M)	3-16
表 3.8.4 車道加寬對照表(單一汽車道寬=3.50M)	3-17
表 3.9.1 最大縱坡度	3-18
表 3.9.2 縱坡長度限制	3-19
表 3.10.1 豎曲線最短長度	3-20
表 4.2.1 轉向彎道超高率	4-3
表 4.2.2 轉向彎道圓曲線最短長度	4-4
表 4.2.3 轉向彎道分匯流區橫向坡差	4-4

表 4.2.4 轉向彎道設計交通狀況	4-5
表 4.2.5 轉向彎道最小全寬	4-5
表 4.2.6 減速車道長度及寬度漸變比例	4-6
表 4.2.7 環形交叉設計速率	4-7
表 4.2.8 環形交叉交織距離	4-7
表 4.2.9 環形交叉橫坡差	4-7
表 4.2.10 環形交叉最小半徑	4-7
表 4.2.11 環形交叉環道全寬	4-8
表 4.3.1 交流道匝道分匯流區主線最大縱坡度	4-8
表 4.3.2 交流道匝道分匯流區主線最大超高率與平曲線最小半徑	4-8
表 4.3.3 匝道縱坡度	4-10
表 4.3.4 減速長度	4-14
表 4.3.5 平行式減速車道	4-14
表 4.3.6 直接式減速車道	4-14
表 4.3.7 加速長度	4-15
表 4.3.8 變速長度坡度修正係數	4-15
表 4.3.9 連續匝道鼻端最小距離	4-16
表 5.4.1 腳踏自行車道平曲線最小半徑	5-6
表 5.4.2 腳踏自行車道縱坡度與縱坡長度限制	5-6
表 7.2.1 設計再現期之選定	7-2
表 7.2.2 逕流係數依據透水與否之選定	7-3
表 7.2.3 逕流係數依據區域型態之選定	7-3
表 7.3.1 各階數之設計再現期	7-5
表 7.3.2 溝渠及箱(管)涵最小出水高度範圍	7-6
表 7.3.3 溝渠及箱(管)涵粗糙係數表	7-6
表 8.2.1 路基土壤試驗項目與方法	8-5
表 8.3.1 AASHTO 路基土壤分類表	8-6
表 8.3.2 美國統一土壤分類表	8-7
表 9.4.1 底層級配料之級配規定	9-2
表 9.4.2 底層級配料之品質規定	9-2
表 11.4.1 人行天橋、人行地下道最小淨寬度與行人流量對照表	11-2
表 12.3.1 各種車道寬規定	12-1
表 12.5.1 主要設施型式	12-2
表 12.5.2 減速墊、減速丘及減速台幾何尺寸建議	12-6
表 12.5.3 交叉口墊高幾何尺寸建議	12-7
表 14.2.1 路緣斜坡坡度	14-2

表 14.3.1 無障礙坡道長度限制	14-4
表 15.1.1 緣石分類	15-1
表 19.2.1 道路照明輝度 (單位: cd/m^2)	19-1
表 19.2.2 道路照度 (單位: 勒克斯(Lux))	19-2
表 19.2.3 服務道路照度 (單位: 勒克斯(Lux))	19-2
表 19.2.4 人行道照度 (單位: 勒克斯(Lux))	19-2
表 19.2.5 平均輝度與平均照度之關係	19-3
表 19.2.6 明暗均勻度	19-3
表 19.3.1 光源之基本光束表	19-4
表 19.4.1 燈具之型式	19-5
表 19.5.1 基本照明之平均路面輝度	19-6
表 19.5.2 隧道內輝度與照度換算係數	19-6
表 19.5.3 短隧道晝間照明輝度	19-7

第一篇 總則

1. 法源依據

本規範依據市區道路及附屬工程設計標準第 29 條規定訂定之。

2. 規範內容

本規範內容依市區道路規劃設計作業之需要，分總則、道路設計及道路附屬工程設計等三篇。

3. 適用範圍

本規範之適用範圍為所有市區道路。但公路或市區道路主管機關另有特別規定者，得依其規定。

市區道路包括：

- (1) 都市計畫區域內所有道路。
- (2) 直轄市及市行政區域以內，都市計畫區以外所有道路。
- (3) 中央主管機關核定人口集居區域內所有道路。

有下列情形之一者，得不適用本規範全部或一部分之規定：

- (1) 金門縣、連江縣所轄之市區道路。
- (2) 既有市區道路之改善、拓寬、修護或養護，經該管地方主管機關同意者。
- (3) 現地地形變化特殊，經中央主管機關同意者。

4. 道路功能分類

市區道路依其功能分為快速道路、主要道路、次要道路及服務道路等四類，並建立市區道路路網系統。

- (1) 快速道路：指出入口施以完全或部分管制，供穿越都市之通過性交通及都市內通過性交通之主要幹線道路。
- (2) 主要道路：都市內各區域間或連接鄰近市（鄉、鎮）間之主要幹線道路。
- (3) 次要道路：都市內各區域間或連接鄰近市（鄉、鎮）間得聯絡主要道路與服務道路之次要幹線道路。
- (4) 服務道路：提供都市內社區人車出入或至次要道路之聯絡道路。

5. 設計速率

市區道路設計速率，應依道路功能分類、地形分區定之，並符合表 5.1 之規定。但因順應現地地形地勢之變化，經該管地方主管機關核可者，得為必要之調整。

表 5.1 設計速率

單位：公里/小時

道路功能分類 設計速率 (公里/小時) 地形分區	快速道路	主要道路	次要道路	服務道路
	平原區	60~100	50~80	40~70
丘陵區	60~80	50~70	40~60	20~40
山嶺區	50~60	40~50	30~40	20~30

註：平原區—地形平坦、緩坡、相對高度小。

丘陵區—地形起伏、陡坡、相對高度小。

山嶺區—地形複雜、陡坡、相對高度大。

6. 低流量平均行駛速率如表 6.1 所示。

表 6.1 低流量平均行駛速率

單位：公里/小時

設計速率 V_d	低流量平均行駛速率 V_r
100	85
90	78
80	70
70	62
60	54
50	46
40	38
30	29
25	25
20	20

7. 道路配置單元

道路橫斷面的構成要素依道路種類而異，其組成主要包括：

- (1) 車道。
- (2) 人行道。

- (3)路肩。
- (4)交通島。
- (5)路邊停車帶。
- (6)公共設施帶。
- (7)排水設施。
- (8)其他。

8. 道路空間配置

各類道路之空間配置，原則如表 8.1 規定。實際道路規劃，可因應當地需求、道路機能，作必要之調整。

表 8.1 道路空間配置

規劃單元	道路空間配置			
	快速道路	主要道路	次要道路	服務道路
1. 車道(單向)	2 以上	2 以上	1 以上	1 以上
2. 人行道	無	有/無	有/無	有/無
3. 路肩	有	有/無	有/無	有/無
4. 中央分隔帶	有	有/無	有/無	無
5. 路邊停車帶	無	有/無	有/無	無
6. 公共設施帶	有/無	有/無	有/無	有/無
7. 排水設施	有/無	有/無	有/無	有/無

9. 道路路權劃設原則

市區道路路權劃設原則如下：

- (1)市區道路應根據其規劃之功能分類及鄰近土地使用之種類，考量道路配置單元、交叉路口處理及交通需求等，就所需之寬度加總，劃設路權範圍。
- (2)市區道路於交叉路口、公車停靠站、彎道、邊坡及其他特殊需要之路段，其路權劃設得予適度的加寬，交叉路口加寬寬度應符合轉彎半徑的規定，且宜考慮左、右轉專用道之路權加寬。
- (3)市區道路除所需之空間外，亦得加寬路權，以提供雨水貯留、生態綠廊、文教區通學、商業區經濟活動空間、地標、景觀設施等空間。

10. 道路斷面調整原則

當計畫道路路權寬度受限時，市區道路橫斷面可考量依下述原則酌予減少寬度：

- (1)快速道路調整寬度之項目先後次序為分隔島、路肩、汽車道。

- (2)主、次要道路路權受限時，調整項目先後次序為汽車道、混合車道、機車道、車道分隔帶、中央分隔帶、人行道寬度為原則。
- (3)服務道路路權受限時，調整項目先後次序為車道寬度、縮小人行道、改採人車共用方式或調整為單行道為原則。

11. 本規範自發布日施行。

第二篇 道路工程設計

第一章 設計車種與轉向軌跡

市區道路路線設計車種如表 1.1 所示，其最小轉向軌跡如圖 1.1~圖 1.6 所示。

表 1.1 設計車種各部尺寸

設計車種	車 輛 尺 寸 (公尺)									
	全長 L	全寬 U	全高 H	前懸 L_a	前軸距 L_1	中軸距 L_2	軸結 L_x	結軸 L_y	後軸距 L_3	後懸 L_b
小客車 P	5.5	2.1	2.0	0.9	3.3	—	—	—	—	1.3
貨車 SU	9.0	2.5	4.1	1.2	6.0	—	—	—	—	1.8
大客車 BUS	12.2	2.5	4.1	2.1	7.6	—	—	—	—	2.5
中型半聯結車 WB12	15.0	2.5	4.1	1.2	3.9	7.5	—	0.6	—	1.8
大型半聯結車 WB15	16.5	2.5	4.1	0.9	5.4	9.0	—	0.6	—	0.6
全聯結車 WB18	20.0	2.5	4.1	0.6	3.0	6.1	1.2	1.7	6.4	1.0

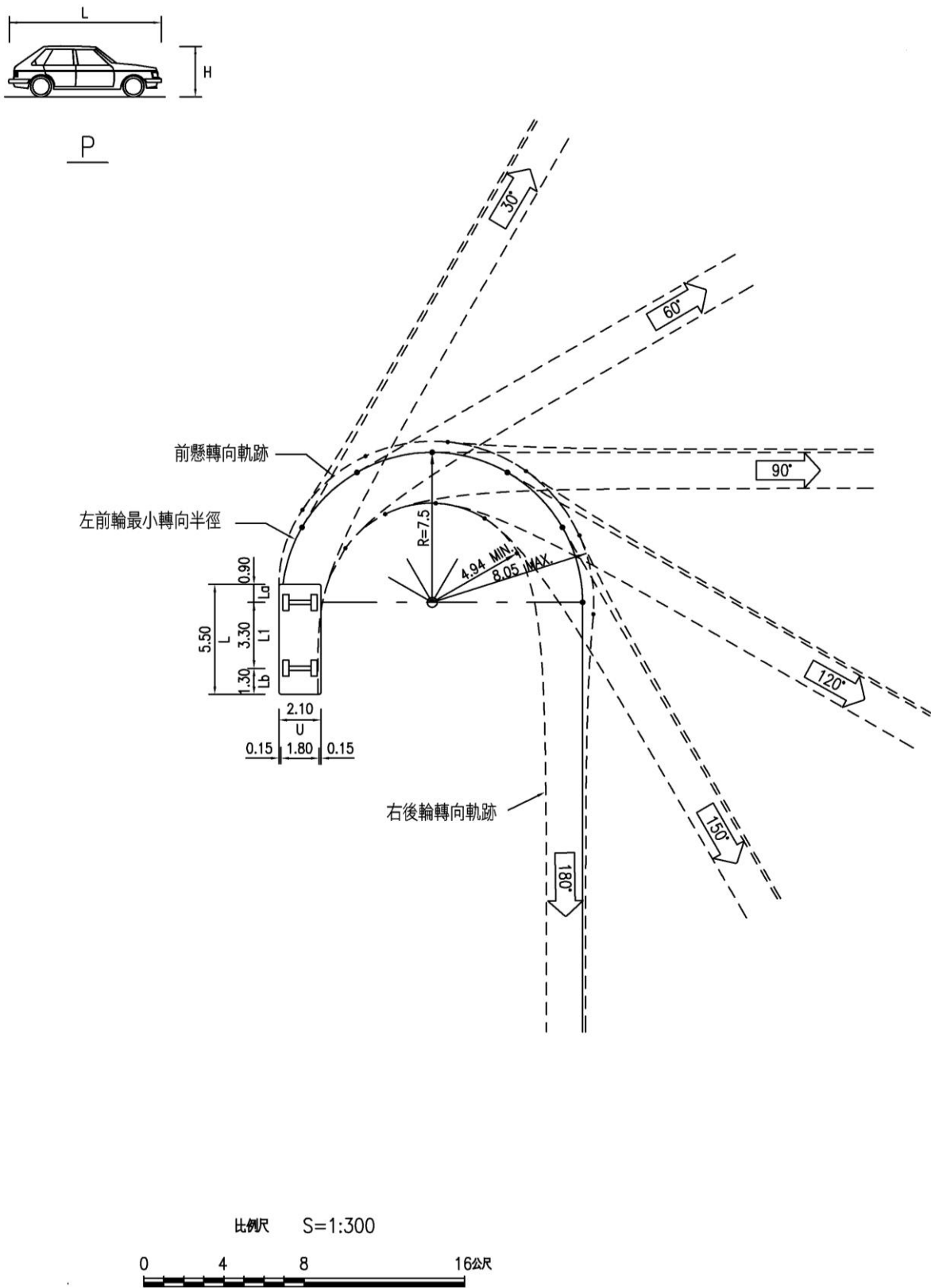


圖 1.1 小客車最小轉向軌跡

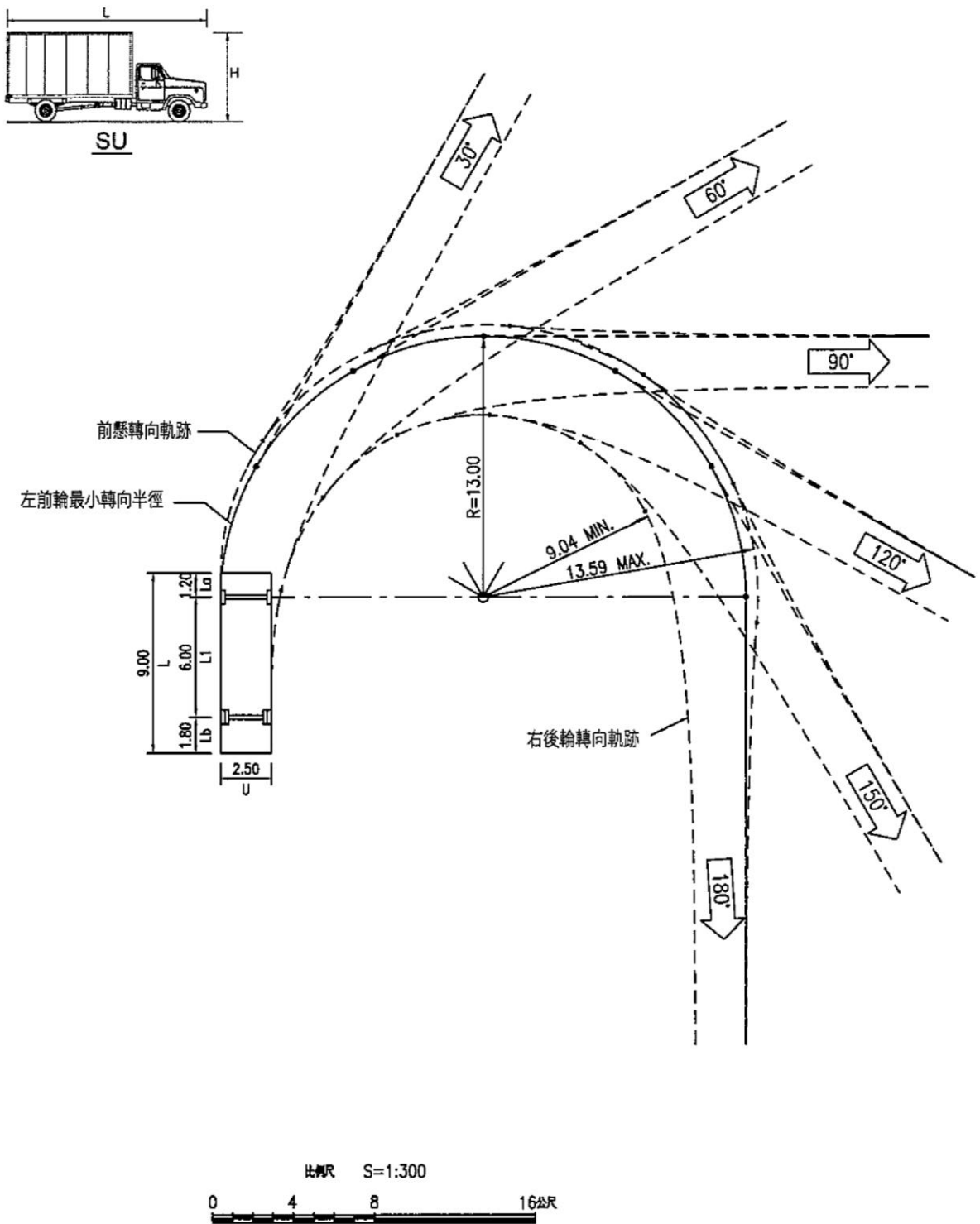


圖 1.2 貨車最小轉向軌跡

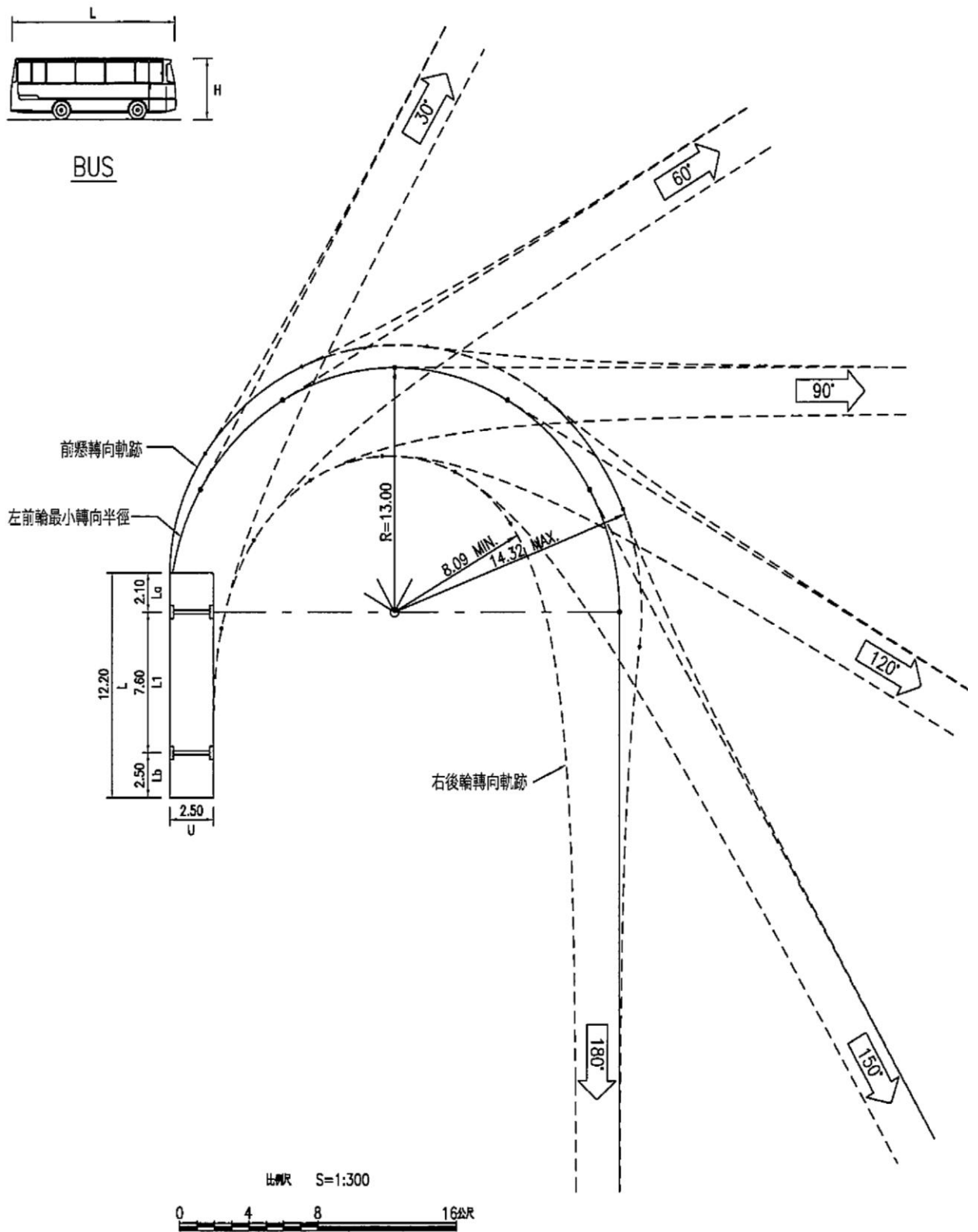


圖 1.3 大客車最小轉向軌跡

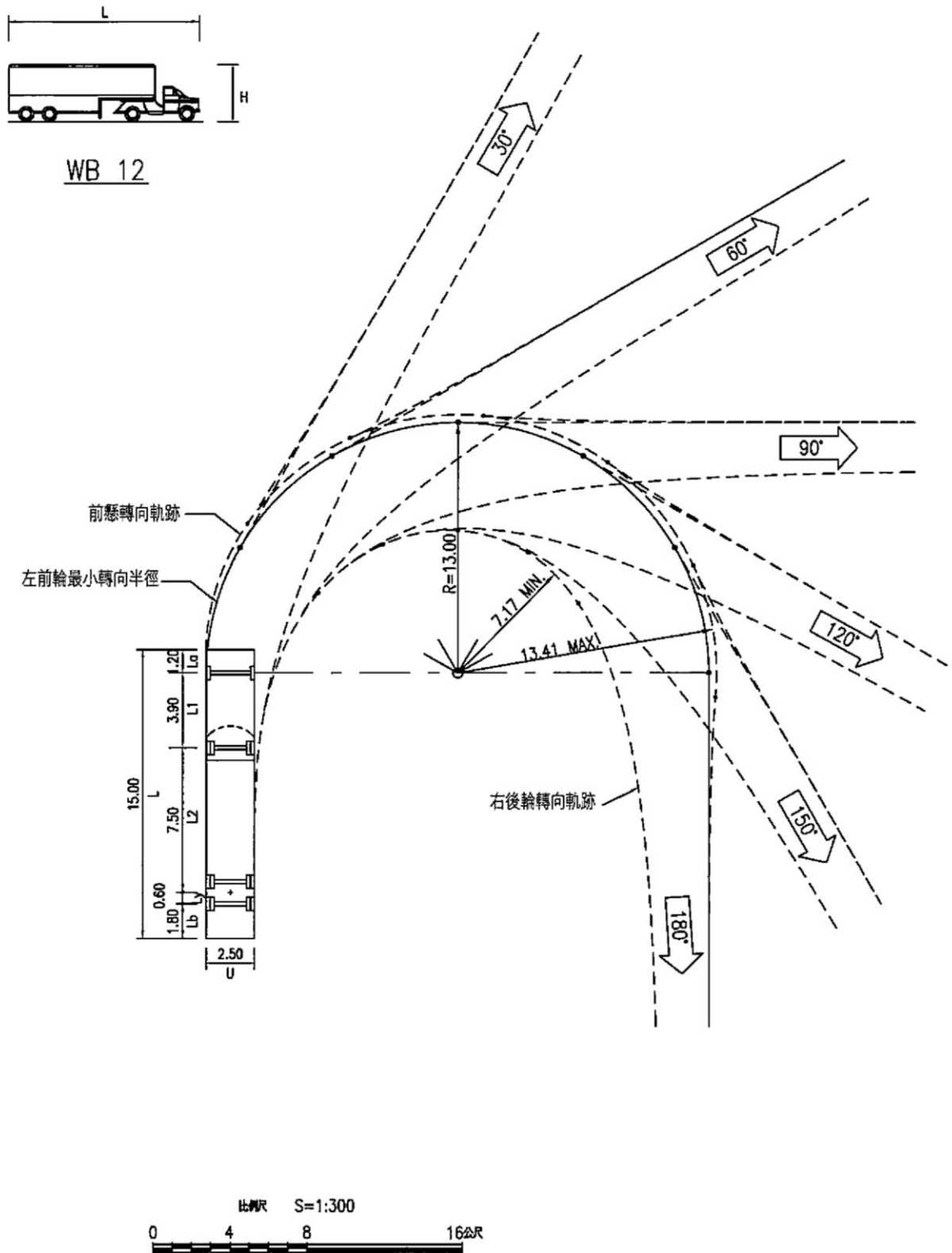


圖 1.4 中型半聯結車最小轉向軌跡

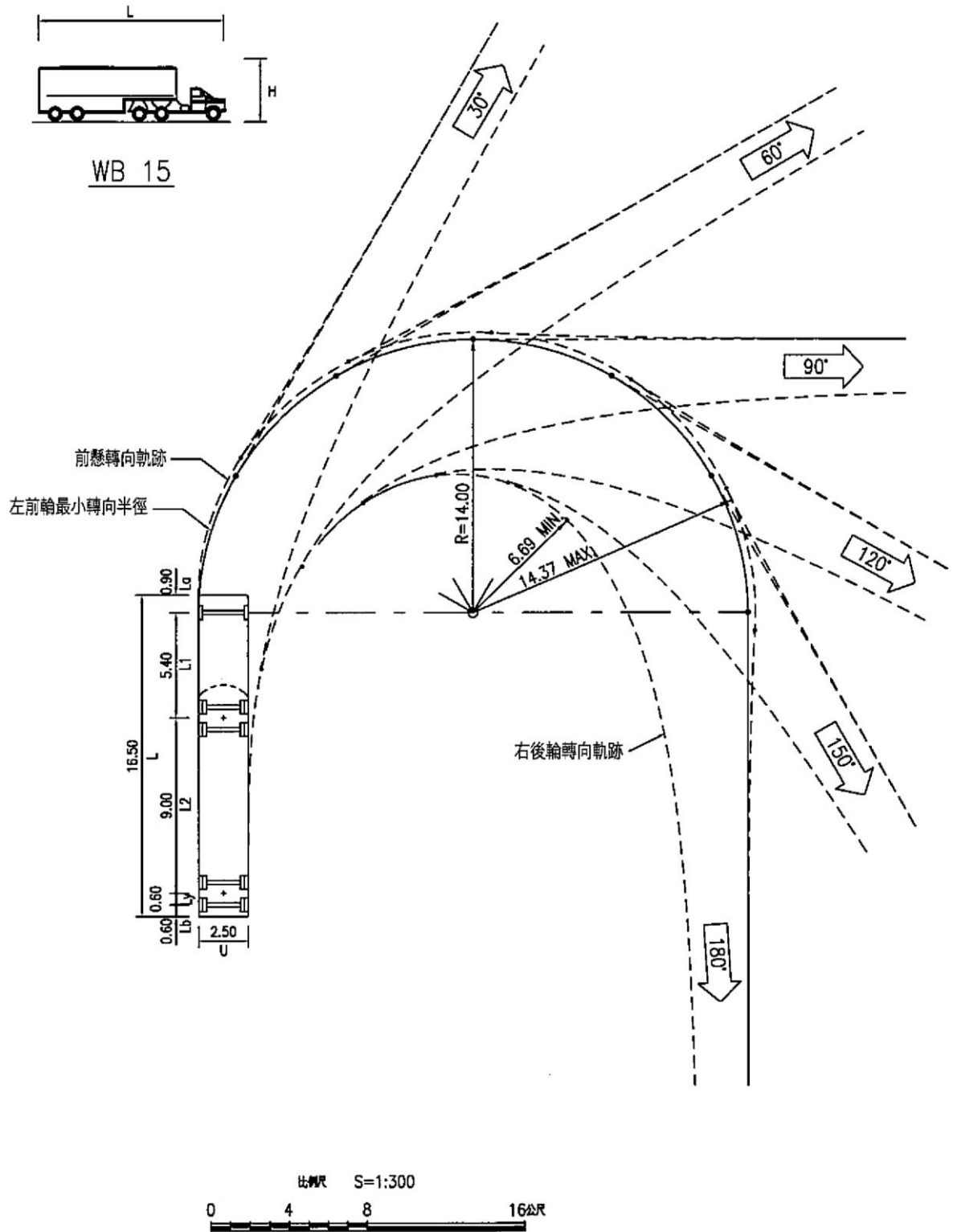


圖 1.5 大型半聯結車最小轉向軌跡

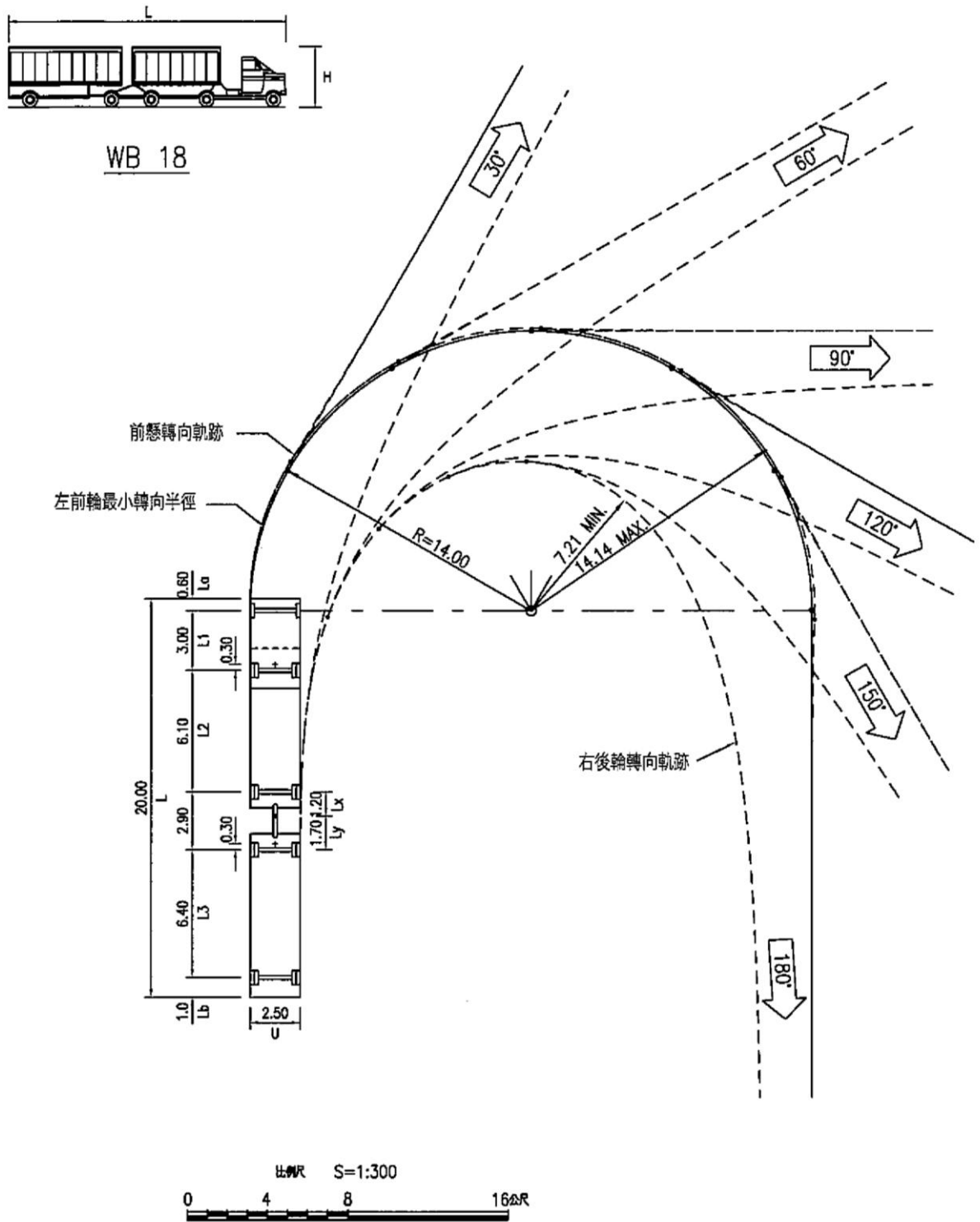


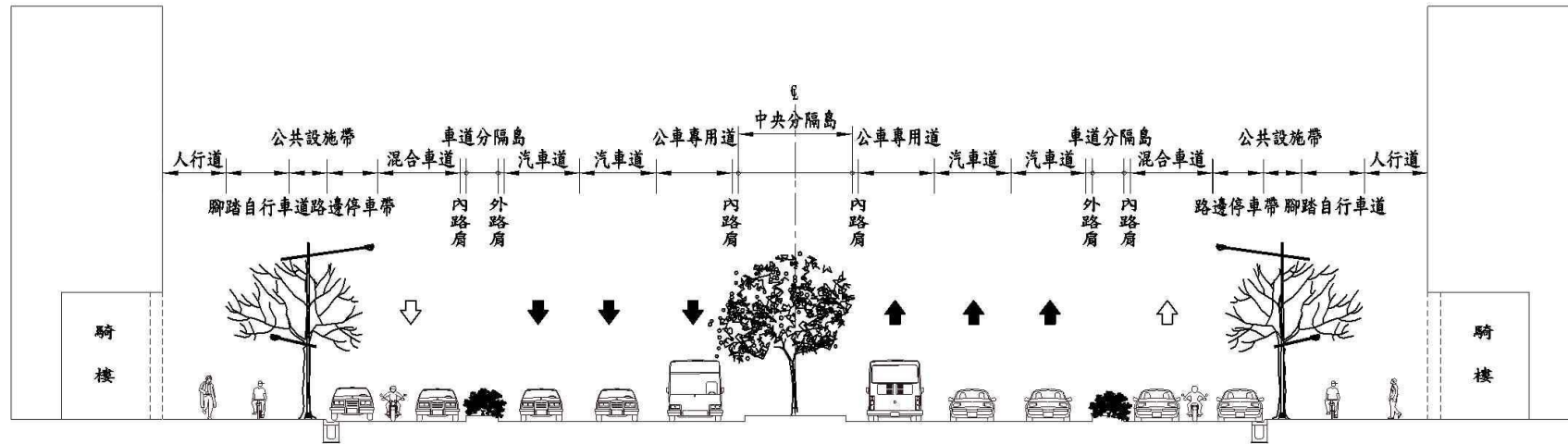
圖 1.6 全聯結車最小轉向軌跡

第二章 道路橫斷面設計

2.1 道路橫斷面構成要素

市區道路橫斷面的構成要素依道路種類而異，其組成包含下列各項規劃單元如圖 2.1.1 所示，其寬度依道路功能分類彙整如表 2.1.1。

1. 車道：包含汽車道、慢車道、混合車道、機車道、腳踏自行車道及公車專用道。
2. 人行道。
3. 路肩。
4. 交通島：包含分隔島、槽化島、庇護島及圓環中心島。
5. 路邊停車帶。
6. 公共設施帶。
7. 排水設施。
8. 地下管線。
9. 其他。



- 註：1.非基本要素如公車專用道、車道分隔島、腳踏自行車道等，依交通需求及路權條件而設置。
2.本參考圖係表示路段斷面，公車專用道站台部分應另行設計。

圖 2.1.1 市區道路斷面構成要素參考圖

表 2.1.1 市區道路橫斷面設置單元尺寸表

單位：公尺

断面單元		道路功能分類		快速道路	主要道路	次要道路	服務道路	備註	
		快速道路	主要道路						
車道	汽車道			≥3.5(宜) ≥3.25(最小)	≥3.0	≥3.0	≥2.8		
	混合車道			—	≥3.5 ≥4.5(分隔)	≥3.5 ≥4.5(分隔)	≥2.8		
	機車道			—	≥1.5(單一) ≥2.5(多) ≥2.5(分隔)	≥1.5(單一) ≥2.5(多) ≥2.5(分隔)	≥1.5(單一) ≥2.5(多) ≥2.5(分隔)	(分隔)包含實體 分隔及獨立設 置。	
	慢車道			≥2.5(分隔)	≥2.0(一般) ≥2.5(分隔)	≥2.0(一般) ≥2.5(分隔)	≥2.0(一般) ≥2.5(分隔)		
	腳踏自行 車道	專用車道			—	單一≥1.5(宜) ≥1.2(最小)	雙向≥2.5(宜) ≥2.0(最小)	共用道≥2.5(宜) ≥2.0(最小)	
		專用道路			—	單一≥2.0(宜) ≥1.2(最小)	雙向≥3.0(宜) ≥2.0(最小)	共用道路≥4.0(宜) ≥3.0(最小)	
	公車專用道			—	≥3.5(宜) ≥3.25(最小) ≥3.0(站台)	—	—		
人行道				—	≥1.5(宜) ≥0.9(最小)	≥1.5(宜) ≥0.9(最小)	≥1.5(宜) ≥0.9(最小)		
路肩	外路肩			≥0.5(宜) ≥0.25(最小)	≥0.25(宜)	≥0.25(宜)	≥0.25(宜)		
	內路肩			≥0.25	≥0.25(宜) ≥0.1(分隔)	≥0.25(宜) ≥0.1(分隔)	≥0.25(宜) ≥0.1(分隔)		

註：交通島、路邊停車帶、公共設施及排水設施等，另詳各章節規定。

2.2 車道寬

2.2.1 汽車道

汽車道係指供汽車行駛之車道，其寬度規定如下：

1. 快速道路每車道寬度以 3.5 公尺以上為宜，最小不得小於 3.25 公尺。
2. 主要道路及次要道路每車道寬度不得小於 3.0 公尺。
3. 服務道路每車道寬度不得小於 2.8 公尺。

2.2.2 慢車道

慢車道係指在有劃分快慢車道之道路，供機車、人力行駛車輛、獸力行駛車輛等使用之車道，其寬度不得小於 2.0 公尺。如採分隔設計，其寬度不得小於 2.5 公尺。

2.2.3 混合車道

混合車道係指汽車、機車及人力車輛皆可使用之車道，其寬度規定如下：

1. 主要道路及次要道路其寬度不得小於 3.5 公尺，於服務道路寬度不得小於 2.8 公尺。
2. 主要道路及次要道路如採分隔設計時，車道加路肩寬度宜大於 4.5 公尺。

2.2.4 專用車道

專用車道包括機車道、腳踏自行車道及公車專用道，其寬度規定如下：

1. 機車道：機車道係指供機車行駛為主之車道，含機車專用道、機車優先道；單一機車道寬不宜小於 1.5 公尺。多機車道之車道總寬不宜小於 2.5 公尺。實體分隔或獨立設置之機車道寬度不宜小於 2.5 公尺。
2. 腳踏自行車道：腳踏自行車道係指提供腳踏自行車使用或腳踏自行車與行人共用之車道或道路，其寬度同 5.3 節規定。
3. 公車專用道：公車專用道係指專供公車行駛之車道，其寬度以 3.5 公尺為宜，不得小於 3.25 公尺，於站台區之車道寬不得小於 3.0 公尺。

2.3 人行道

人行道淨寬係指人行道專供行人通行部分之寬度，其寬度同 6.1 節規定。

2.4 路肩

1. 快速道路應設置路肩，內路肩寬度不得小於 0.25 公尺，外路肩寬度宜大於 0.5 公尺、最小 0.25 公尺。

2. 其他道路宜設置寬度 0.25 公尺以上路肩；如有中央分隔島或快慢分隔島，其邊緣應留設 0.1 公尺以上淨距。
3. 其他道路設有人行道者，得免設外側路肩。

2.5 交通島

交通島為車道間之特定區域，用以區分行車方向、分隔快慢車道、導引車流、提供行人臨時庇護及設置交通管制設施，其規定應依 15.2 節辦理。

2.6 路邊停車帶

路邊停車帶係指以道路部分路面劃設指定區域，供公眾停放車輛之空間，其規定應依 10.2 節辦理。

2.7 公共設施帶

公共設施帶指依植栽、路燈、景觀及街道傢俱之佈設需求，劃設於人行道或分隔島等之帶狀空間，其規定應依第十三章辦理。

2.8 排水設施

排水設施規定應依第七章辦理。

2.9 地下管線

市區道路地下管線埋設位置及深度，應依內政部頒布「市區道路地下管線埋設物設置位置圖說明」辦理。

第三章 道路路線設計

3.1 平面設計

平面設計應與發布實施之都市計畫圖說相互配合。

3.2 視距

1. 停車視距 S_s ：

駕駛人發現車道中有障礙物，自反應、煞車至完全停止車輛所需之距離。
各類道路應符合最短停車視距之規定。

2. 超車視距 S_p ：

- (1) 在雙向雙車道之道路，駕駛人得以不影響前方車輛行駛，行駛對向車道於對向來車會車前完成安全超越前車所需之距離。
- (2) 雙向雙車道道路應符合最短超車視距之規定；視距不足路段，應劃設禁止超車標線。

3.2.1 最短停車視距

市區道路最短停車視距規定如表 3.2.1。

3.2.2 最短超車視距

市區道路最短超車視距規定如表 3.2.2。

3.2.3 視點及目標物高度

視距丈量依據表 3.2.3 所示，駕駛人視點高度與目標物高度之規定，以內線車道中心丈量平縱面視線方向可視距離之較小值。

表 3.2.1 最短停車視距

設計速率 V_d (公里/小時)	停車視距 S_s (公尺)	坡度修正值 ΔS_s (公尺)		
		縱坡度 G +3%/-3%	縱坡度 G +6%/-6%	縱坡度 G +9%/-9%
100	155	-10/10	—	—
90	135	-8/8	—	—
80	110	-6/6	-11/15	—
70	90	-5/5	-9/11	—
60	70	-3/3	-6/8	—
50	55	-2/2	-4/6	-6/10
40	40	-2/2	-3/4	-4/6
30	30	-1/1	-2/2	-2/3
25	25	-1/1	-1/1	-2/2
20	20	0/0	0/0	0/0

註：縱坡度 $> \pm 3\%$ 範圍時，宜考量其縱坡之影響。

表 3.2.2 最短超車視距

設計速率 V_d (公里/小時)	超車視距 S_p (公尺)
70	330
60	290
50	240
40	200
30	160
25	140
20	120

表 3.2.3 視點及目標物高度

單位：公尺

駕駛人視點高度 H_e	目標物高度 H_o	
	停車視距	超車視距
1.05	0.15	1.30

3.3 平曲線最小半徑

平曲線最小半徑依設計速率及最大超高率規定如下式及表 3.3.1。

$$R_{min} = \frac{V_d^2}{127(e_{max} + f_s)}$$

式中：

R_{min} ：最小曲線半徑（公尺）

V_d ：設計速率（公里/小時）

e_{max} ：最大超高率(%)

f_s ：橫向摩擦係數，如表 3.3.2 所示

表 3.3.1 平曲線最小半徑

設計速率 V_d (公里/小時)	平 曲 線 最 小 半 徑 R_{min} (公 尺)		
	$e_{max}=4\%$	$e_{max}=6\%$	$e_{max}=8\%$
100	—	440	390
90	380	340	300
80	280	250	230
70	210	190	170
60	150	140	120
50	100	90	80
40	60	55	50
30	35	30	30
25	25	20	20
20	15	15	10

表 3.3.2 橫向摩擦係數 f_s

設計速率 V_d (公里/小時)	100	90	80	70	60	50	40	30	25	20
主線	0.12	0.13	0.14	0.146	0.152	0.158	0.164	0.17	0.173	0.18
匝環道	—	—	0.14	0.146	0.152	0.158	0.164	0.17	0.173	0.18
轉向彎道	—	—	—	—	0.173	0.197	0.230	0.276	0.307	0.350

註：轉向彎道：係指槽化路口供轉向且與主線分離之車道。

3.4 超高

3.4.1 超高率

最小超高率依正常路拱規定；最大超高率為 4%~8%。

3.4.2 超高漸變設置規定

超高漸變應設置於緩和曲線路段。未設緩和曲線者，超高漸變設置宜適當分配於直線路段與曲線路段，設置於曲線路段部分不得超過 50%，建議採 20%~40%。

3.4.3 超高率計算

快速道路超高率之建議值按下列二式計算：

$$R \leq R_r : e = e_{\max} \left[1 - \frac{\left(1 - \frac{R_{\min}}{R}\right)^2}{2 \left(1 - \frac{R_{\min}}{R_r}\right)} \right] \dots\dots\dots(\text{式 1})$$

$$R > R_r : e = e_{\max} \times \frac{R_r}{R} \left(1 - \frac{R_r - R_{\min}}{2R}\right) \dots\dots\dots(\text{式 2})$$

但容許最小值得按下式計算：

$$e = e_{\max} \times \frac{R_{\min}}{R} \dots\dots\dots(\text{式 3})$$

其計算結果如表 3.4.1、3.4.2。

其他市區道路宜依前列公式計算，惟如有限制條件時，超高率得依下列二式酌予調整，其計算結果如表 3.4.3、3.4.4。

$$R \leq R_r : e = e_{\max} \left(\frac{R_{\min}}{R_r - R_{\min}} \right) \times \left(\frac{R_r}{R} - 1 \right) \dots\dots\dots(\text{式 4})$$

$$R > R_r : R \leq R_n : e = \text{反向路拱} \dots\dots\dots(\text{式 5})$$

$$R > R_n : e = \text{正常路拱}$$

公式中

$$R_{\min} = \frac{V_d^2}{127(e_{\max} + f_s)}$$

$$R_r = \frac{V_r^2}{127e_{\max}}$$

e ：超高率(%)

R ：平曲線半徑(公尺)

V_d ：設計速率(公里/小時)

V_r ：低流量平均行駛速率(公里/小時)

e_{max} ：最大超高率

f_s ：橫向摩擦係數

R_{min} ：以 V_d 行駛之平曲線最小半徑(公尺)

R_r ：以 V_r 行駛，當離心力與 e_{max} 平衡時之平曲線半徑(公尺)

R_n ：免設超高曲線半徑(公尺)

3.4.4 最大超高漸變率

最大超高漸變率之規定如表 3.4.5 所示。在正常路拱與反向路拱間超高漸變率絕對值 $G_r \geq 0.3\%$ 。

表 3.4.5 最大超高漸變率

設計速率 V_d (公里/小時)	最大超高漸變率 G_r
100	1/210
90	1/190
80	1/170
70	1/150
60	1/130
50	1/110
40	1/90
30	1/70
25	1/60
20	1/50

註：最大超高漸變率(G_r)：以雙向雙車道為基準計算，且以行車道中心縱坡基線(PGL)為轉軸佈設超高。

表 3.4.1 快速道路超高(1.5%)

R		15	20	25	30	40	50	60	70	80	100	120	150	180	200	250	300	400	500	600	800	1000	1200	1500	1800	2000	2500	3000	4000	5000	6000	7000					
V_d	e_{max}	超高率 容許最小值~建議值 e (%)																																			
20	8	6.5~7.8	4.8~7.1	3.9~6.5	3.2~5.9	2.4~5.2	1.9~4.7	1.6~4.3	RC~3.6	RC~3.3	RC~2.7	RC~2.3	RC~1.9	NC~1.6	NC~1.5	NC																					
	6	5.2~5.9	3.9~5.5	3.1~5.1	2.6~4.7	2.0~4.2	1.6~3.8	RC~3.6	RC~3.4	RC~3.2	RC~2.5	RC~2.2	RC~1.8	NC~1.6	NC~RC	NC																					
	4	3.8~4.0	2.9~3.8	2.3~3.6	1.9~3.3	RC~3.0	RC~2.8	RC~2.6	RC~2.5	RC~2.4	RC~2.2	RC~2.1	RC~1.6	NC~RC	NC~RC	NC																					
25	8	Rmin=20	7.8~8.0	6.2~7.7	5.2~7.3	3.9~6.5	3.1~5.8	2.6~5.3	2.2~4.9	1.9~4.5	1.6~3.9	RC~3.4	RC~2.8	RC~2.4	NC~2.2	NC~1.8	NC~1.5	NC																			
	6	Rmin=20	6.0~6.0	5.1~5.9	4.2~5.6	3.2~5.1	2.5~4.7	2.1~4.3	1.8~4.0	1.6~3.8	RC~3.4	RC~3.1	RC~2.6	RC~2.3	NC~2.1	NC~1.7	NC~1.5	NC																			
	4	Rmin=25	3.7~4.0	3.1~3.9	2.3~3.6	1.8~3.3	1.5~3.1	RC~2.9	RC~2.8	RC~2.5	RC~2.4	RC~2.2	RC~2.0	NC~1.8	NC~1.6	NC~RC	NC																				
30	8	Rmin=30	7.6~8.0	5.7~7.5	4.5~6.9	3.8~6.3	3.2~5.8	2.8~5.5	2.3~4.8	1.9~4.3	1.5~3.6	RC~3.1	RC~2.9	RC~2.4	NC~2.0	NC~1.5	NC																				
	6	Rmin=30	6.0~6.0	4.6~5.8	3.7~5.4	3.1~5.0	2.6~4.7	2.3~4.4	1.8~4.0	1.5~3.7	RC~3.2	RC~2.9	RC~2.7	RC~2.2	NC~1.9	NC~1.5	NC																				
	4	Rmin=35	3.4~3.9	2.7~3.7	2.2~3.5	1.9~3.3	1.7~3.2	RC~2.9	RC~2.7	RC~2.5	RC~2.3	RC~2.2	RC~2.0	NC~1.7	NC~RC	NC																					
40	8	Rmin=50	8.0~8.0	6.9~7.9	5.9~7.6	5.2~7.2	4.1~6.5	3.4~6.0	2.8~5.3	2.3~4.7	2.1~4.4	1.7~3.7	RC~3.2	RC~2.5	NC~2.1	NC~1.8	NC~RC	NC																			
	6	Rmin=55	5.6~6.0	4.8~5.8	4.2~5.6	3.4~5.2	2.8~4.8	2.2~4.3	1.9~4.0	1.7~3.8	RC~3.3	RC~2.9	RC~2.4	NC~2.0	NC~1.7	NC~RC	NC																				
	4	Rmin=60	3.9~4.0	3.5~4.0	3.1~3.9	2.5~3.6	2.1~3.4	1.6~3.1	RC~2.9	RC~2.8	RC~2.6	RC~2.4	RC~2.1	NC~1.8	NC~1.5	NC~RC	NC																				
50	8	Rmin=80	8.0~8.0	6.6~7.8	5.5~7.4	4.4~6.7	3.7~6.1	3.3~5.7	2.6~5.0	2.2~4.4	1.7~3.5	RC~2.9	RC~2.5	NC~1.9	NC~1.6	NC~RC	NC																				
	6	Rmin=90	5.4~6.0	4.5~5.7	3.6~5.3	3.0~4.9	2.7~4.7	2.2~4.2	1.8~3.8	RC~3.2	RC~2.7	RC~2.3	NC~1.8	NC~1.5	NC~RC	NC																					
	4	Rmin=100	4.0~4.0	3.3~3.9	2.7~3.7	2.2~3.5	2.0~3.3	1.6~3.0	RC~2.8	RC~2.5	RC~2.3	RC~2.0	NC~1.7	NC~RC	NC~RC	NC																					
60	8	Rmin=120	8.0~8.0	6.5~7.8	5.4~7.3	4.9~6.9	3.9~6.2	3.3~5.6	2.4~4.6	2.0~3.8	1.6~3.3	RC~2.6	RC~2.1	NC~1.8	NC~RC	NC~RC	NC																				
	6	Rmin=140	5.3~5.9	4.5~5.7	4.0~5.5	3.2~5.0	2.7~4.6	2.0~4.0	1.6~3.4	RC~3.0	RC~2.4	RC~2.0	NC~1.7	NC~RC	NC~RC	NC																					
	4	Rmin=150	4.0~4.0	3.3~3.9	3.0~3.8	2.4~3.5	2.0~3.3	1.5~2.9	RC~2.7	RC~2.5	RC~2.1	RC~1.8	NC~1.6	NC~RC	NC~RC	NC																					
70	8	Rmin=170	7.6~8.0	6.8~7.8	5.5~7.3	4.6~6.6	3.4~5.6	2.7~4.8	2.3~4.2	1.7~3.3	RC~2.7	RC~2.3	NC~1.9	NC~1.6	NC~RC	NC~RC	NC																				
	6	Rmin=190	5.6~6.0	4.5~5.7	3.7~5.3	2.8~4.7	2.2~4.1	1.9~3.7	RC~3.0	RC~2.5	RC~2.2	NC~1.8	NC~1.5	NC~RC	NC~RC	NC																					
	4	Rmin=210	3.3~3.9	2.8~3.7	2.1~3.4	1.7~3.1	RC~2.8	RC~2.5	RC~2.2	RC~1.9	NC~1.6	NC~RC	NC~RC	NC~RC	NC																						
80	8	Rmin=230	7.3~7.9	6.1~7.6	4.6~6.6	3.7~5.8	3.1~5.1	2.3~4.1	1.8~3.4	1.5~2.9	RC~2.4	RC~2.0	NC~1.8	NC~1.5	NC~RC	NC																					
	6	Rmin=250	6.0~6.0	5.0~5.9	3.8~5.3	3.0~4.8	2.5~4.3	1.9~3.6	1.5~3.1	RC~2.7	RC~2.2	RC~1.9	NC~1.7	NC~RC	NC~RC	NC																					
	4	Rmin=280	3.7~4.0	2.8~3.7	2.2~3.5	1.9~3.2	RC~2.8	RC~2.5	RC~2.3	RC~2.0	RC~1.7	NC~1.6	NC~RC	NC~RC	NC																						
90	8	Rmin=300	8.0~8.0	6.1~7.5	4.9~6.7	4.0~6.0	3.0~4.9	2.4~4.1	2.0~3.5	1.6~2.9	RC~2.4	RC~2.2	NC~1.8	NC~1.5	NC~RC	NC																					
	6	Rmin=340	5.0~5.9	4.0~5.4	3.4~5.0	2.5~4.3	2.0~3.7	1.7~3.2	RC~2.7	RC~2.3	RC~2.1	NC~1.7	NC~1.5	NC~RC	NC																						
	4	Rmin=380	3.8~4.0	3.0~3.8	2.5~3.6	1.9~3.2	1.5~2.9	RC~2.6	RC~2.3	RC~2.1	RC~1.9	NC~1.6	NC~RC	NC~RC	NC																						
100	8	Rmin=390	7.9~8.0	6.3~7.6	5.2~6.9	3.9~5.7	3.1~4.8	2.6~4.1	2.1~3.4	1.7~2.9	1.6~2.6	RC~2.1	RC~1.8	NC~RC	NC~RC	NC																					
	6	Rmin=440	5.2~5.9	4.4~5.6	3.3~4.9	2.6~4.2	2.2~3.7	1.7~3.1	RC~2.7	RC~2.5	RC~2.0	RC~1.7	NC~RC	NC~RC	NC																						

e : 超高率(%)
R : 平曲線半徑(公尺)
V_d : 設計速率(公里/小時)
e_{max} : 最大超高率(%)
NC : 正常路拱(1.5%)
RC : 反常路拱(1.5%)
R_{min} : 平曲線最小半徑(公尺)

表 3.4.2 快速道路超高(2.0%)

R		15	20	25	30	40	50	60	70	80	100	120	150	180	200	250	300	400	500	600	800	1000	1200	1500	1800	2000	2500	3000	4000	5000	6000	7000
V _d	e _{max}	超高率														容許最小值~建議值														e (%)		
20	8	6.5~7.8	4.8~7.1	3.9~6.5	3.2~5.9	2.4~5.2	RC~4.7	RC~4.3	RC~3.6	RC~3.3	RC~2.7	RC~2.3	NC~RC	NC~RC	NC~RC	NC																
	6	5.2~5.9	3.9~5.5	3.1~5.1	2.6~4.7	2.0~4.2	RC~3.8	RC~3.6	RC~3.4	RC~3.2	RC~2.5	RC~2.2	NC~RC	NC~RC	NC~RC	NC																
	4	3.8~4.0	2.9~3.8	2.3~3.6	RC~3.3	RC~3.0	RC~2.8	RC~2.6	RC~2.5	RC~2.4	RC~2.2	RC~2.1	NC~RC	NC~RC	NC~RC	NC																
25	8	Rmin=20	7.8~8.0	6.2~7.7	5.2~7.3	3.9~6.5	3.1~5.8	2.6~5.3	2.2~4.9	RC~4.5	RC~3.9	RC~3.4	RC~2.8	RC~2.4	NC~2.2	NC~RC	NC~RC	NC														
	6	Rmin=20	6.0~6.0	5.1~5.9	4.2~5.6	3.2~5.1	2.5~4.7	2.1~4.3	RC~4.0	RC~3.8	RC~3.4	RC~3.1	RC~2.6	RC~2.3	NC~2.1	NC~RC	NC~RC	NC														
	4	Rmin=25	3.7~4.0	3.1~3.9	2.3~3.6	RC~3.3	1.5~3.1	RC~2.9	RC~2.8	RC~2.5	RC~2.4	RC~2.2	RC~2.0	NC~RC	NC~RC	NC~RC	NC															
30	8	Rmin=30	7.6~8.0	5.7~7.5	4.5~6.9	3.8~6.3	3.2~5.8	2.8~5.5	2.3~4.8	RC~4.3	RC~3.6	RC~3.1	RC~2.9	RC~2.4	NC~RC	NC~RC	NC															
	6	Rmin=30	6.0~6.0	4.6~5.8	3.7~5.4	3.1~5.0	2.6~4.7	2.3~4.4	1.8~4.0	RC~3.7	RC~3.2	RC~2.9	RC~2.7	RC~2.2	NC~RC	NC~RC	NC															
	4	Rmin=35	3.4~3.9	2.7~3.7	2.2~3.5	RC~3.3	RC~3.2	RC~2.9	RC~2.7	RC~2.5	RC~2.3	RC~2.2	RC~RC	NC~RC	NC~RC	NC																
40	8	Rmin=50	8.0~8.0	6.9~7.9	5.9~7.6	5.2~7.2	4.1~6.5	3.4~6.0	2.8~5.3	2.3~4.7	2.1~4.4	RC~3.7	RC~3.2	RC~2.5	NC~2.1	NC~RC	NC~RC	NC														
	6	Rmin=55	5.6~6.0	4.8~5.8	4.2~5.6	3.4~5.2	2.8~4.8	2.2~4.3	RC~4.0	RC~3.8	RC~3.3	RC~2.9	RC~2.4	NC~RC	NC~RC	NC~RC	NC															
	4	Rmin=60	3.9~4.0	3.5~4.0	3.1~3.9	2.5~3.6	2.1~3.4	RC~3.1	RC~2.9	RC~2.8	RC~2.6	RC~2.4	RC~2.1	NC~RC	NC~RC	NC~RC	NC															
50	8	Rmin=80	8.0~8.0	6.6~7.8	5.5~7.4	4.4~6.7	3.7~6.1	3.3~5.7	2.6~5.0	2.2~4.4	RC~3.5	RC~2.9	RC~2.5	NC~RC	NC~RC	NC~RC	NC															
	6	Rmin=90	5.4~6.0	4.5~5.7	3.6~5.3	3.0~4.9	2.7~4.7	2.2~4.2	RC~3.8	RC~3.2	RC~2.7	RC~2.3	NC~RC	NC~RC	NC~RC	NC																
	4	Rmin=100	4.0~4.0	3.3~3.9	2.7~3.7	2.2~3.5	RC~3.3	RC~3.0	RC~2.8	RC~2.5	RC~2.3	RC~RC	NC~RC	NC~RC	NC~RC	NC																
60	8	Rmin=120	8.0~8.0	6.5~7.8	5.4~7.3	4.9~6.9	3.9~6.2	3.3~5.6	2.4~4.6	RC~3.8	RC~3.3	RC~2.6	RC~2.1	NC~RC	NC~RC	NC~RC	NC															
	6	Rmin=140	5.3~5.9	4.5~5.7	4.0~5.5	3.2~5.0	2.7~4.6	RC~4.0	RC~3.4	RC~3.0	RC~2.4	RC~RC	NC~RC	NC~RC	NC~RC	NC																
	4	Rmin=150	4.0~4.0	3.3~3.9	3.0~3.8	2.4~3.5	RC~3.3	RC~2.9	RC~2.7	RC~2.5	RC~2.1	RC~RC	NC~RC	NC~RC	NC~RC	NC																
70	8	Rmin=170	7.6~8.0	6.8~7.8	5.5~7.3	4.6~6.6	3.4~5.6	2.7~4.8	2.3~4.2	RC~3.3	RC~2.7	RC~2.3	NC~RC	NC~RC	NC~RC	NC~RC	NC															
	6	Rmin=190	5.6~6.0	4.5~5.7	3.7~5.3	2.8~4.7	2.2~4.1	RC~3.7	RC~3.0	RC~2.5	RC~2.2	NC~RC	NC~RC	NC~RC	NC~RC	NC																
	4	Rmin=210	3.3~3.9	2.8~3.7	2.1~3.4	RC~3.1	RC~2.8	RC~2.5	RC~2.2	RC~RC	NC~RC	NC~RC	NC~RC	NC~RC	NC																	
80	8	Rmin=230	7.3~7.9	6.1~7.6	4.6~6.6	3.7~5.8	3.1~5.1	2.3~4.1	RC~3.4	RC~2.9	RC~2.4	RC~RC	NC~RC	NC~RC	NC~RC	NC																
	6	Rmin=250	6.0~6.0	5.0~5.9	3.8~5.3	3.0~4.8	2.5~4.3	RC~3.6	RC~3.1	RC~2.7	RC~2.2	RC~RC	NC~RC	NC~RC	NC~RC	NC																
	4	Rmin=280	3.7~4.0	2.8~3.7	2.2~3.5	RC~3.2	RC~2.8	RC~2.5	RC~2.3	RC~RC	NC~RC	NC~RC	NC~RC	NC																		
90	8	Rmin=300	8.0~8.0	6.1~7.5	4.9~6.7	4.0~6.0	3.0~4.9	2.4~4.1	RC~3.5	RC~2.9	RC~2.4	RC~2.2	NC~RC	NC~RC	NC~RC	NC																
	6	Rmin=340	5.0~5.9	4.0~5.4	3.4~5.0	2.5~4.3	RC~3.7	RC~3.2	RC~2.7	RC~2.3	RC~2.1	NC~RC	NC~RC	NC~RC	NC																	
	4	Rmin=380	3.8~4.0	3.0~3.8	2.5~3.6	RC~3.2	RC~2.9	RC~2.6	RC~2.3	RC~2.1	RC~RC	NC~RC	NC~RC	NC~RC	NC																	
100	8	Rmin=390	7.9~8.0	6.3~7.6	5.2~6.9	3.9~5.7	3.1~4.8	2.6~4.1	2.1~3.4	RC~2.9	RC~2.6	RC~2.1	RC~RC	NC~RC	NC~RC	NC																
	6	Rmin=440	5.2~5.9	4.4~5.6	3.3~4.9	2.6~4.2	2.2~3.7	RC~3.1	RC~2.7	RC~2.5	RC~RC	NC~RC	NC~RC	NC																		

e : 超高率(%)
 R : 平曲線半徑(公尺)
 V_d : 設計速率(公里/小時)
 e_{max} : 最大超高率(%)
 NC : 正常路拱(2.0%)
 RC : 反常路拱(2.0%)
 R_{min} : 平曲線最小半徑(公尺)

表 3.4.3 其他市區道路超高(1.5%)

R		15	20	25	30	40	50	60	70	80	100	120	150	180	200	250	300	400	500	600	800	1000	
V _d	e _{max}	超高率										容許最小值~建議值											
		e (%)																					
20	8	5.8	3.4	2.0	RC	NC-RC																	
	6	5.0	3.2	2.2	1.5	RC	RC	NC-RC															
	4	3.8	2.6	1.9	RC	RC	RC	NC-RC															
25	8	Rmin=20	7.7	5.4	3.9	2.0	RC	RC	NC-RC														
	6	Rmin=20	4.7	3.6	2.2	RC	RC	RC	RC	NC-RC													
	4	Rmin=25	3.6	2.9	1.9	RC	RC	RC	RC	NC-RC													
30	8	Rmin=30	7.3	4.5	2.7	1.6	RC	RC	NC-RC														
	6	Rmin=30	4.1	2.8	2.0	RC	RC	RC	RC	NC-RC													
	4	Rmin=35	3.2	2.4	1.8	RC	RC	RC	RC	NC-RC													
40	8	Rmin=50	6.2	4.7	3.5	1.9	RC	NC-RC															
	6	Rmin=55	5.5	4.3	3.5	2.3	1.5	RC	RC	RC	NC-RC												
	4	Rmin=60	3.4	2.8	2.0	1.5	RC	RC	RC	NC-RC													
50	8	Rmin=80	5.7	3.9	2.0	RC	RC	NC-RC															
	6	Rmin=90	5.1	3.8	2.5	1.6	RC	RC	NC-RC														
	4	Rmin=100	4.0	3.1	2.2	1.6	RC	RC	NC-RC														
60	8	Rmin=120	5.4	3.5	2.6	RC	NC-RC																
	6	Rmin=140	5.0	3.6	2.9	1.7	RC	NC-RC															
	4	Rmin=150	3.9	3.0	2.6	1.8	RC	NC-RC															
70	8	Rmin=170	7.2	5.9	3.4	1.7	NC-RC																
	6	Rmin=190	5.4	3.6	2.4	RC	NC-RC																
	4	Rmin=210	3.1	2.3	RC	NC-RC																	
80	8	Rmin=230	6.7	4.4	1.5	NC-RC																	
	6	Rmin=250	4.4	2.3	RC	NC-RC																	
	4	Rmin=280	3.6	2.3	1.5	NC-RC																	
90	8	Rmin=300	4.1	1.6	NC-RC																		
	6	Rmin=340	4.3	2.6	RC	NC-RC																	
	4	Rmin=380	3.6	2.5	1.8	NC-RC																	
100	8	Rmin=390	7.7	4.2	1.8	NC-RC																	
	6	Rmin=440	4.6	3.0	RC	NC-RC																	

e : 超高率(%)
R : 平曲線半徑(公尺)
V_d : 設計速率(公里/小時)
e_{max} : 最大超高率(%)
NC : 正常路拱(1.5%)
RC : 反常路拱(1.5%)
R_{min} : 平曲線最小半徑(公尺)

表 3.4.4 其他市區道路超高(2.0%)

R		15	20	25	30	40	50	60	70	80	100	120	150	180	200	250	300	400	500	600	800	1000
V _d	e _{max}	超高率										容許最小值~建議值										
		e (%)																				
20	8	5.8	3.4	2.0	RC	NC-RC																
	6	5.0	3.2	2.2	RC	RC	RC	NC-RC														
	4	3.8	2.6	RC	RC	RC	RC	NC-RC														
25	8	Rmin=20	7.7	5.4	3.9	2.0	RC	RC	NC-RC													
	6	Rmin=20	4.7	3.6	2.2	RC	RC	RC	RC	NC-RC												
	4	Rmin=25	3.6	2.9	RC	RC	RC	RC	RC	NC-RC												
30	8	Rmin=30	7.3	4.5	2.7	RC	RC	RC	NC-RC													
	6	Rmin=30	4.1	2.8	2.0	RC	RC	RC	RC	NC-RC												
	4	Rmin=35	3.2	2.4	RC	RC	RC	RC	RC	NC-RC												
40	8	Rmin=50	6.2	4.7	3.5	RC	RC	NC-RC														
	6	Rmin=55	5.5	4.3	3.5	2.3	RC	RC	RC	RC	NC-RC											
	4	Rmin=60	3.4	2.8	2.0	RC	RC	RC	RC	NC-RC												
50	8	Rmin=80	5.7	3.9	2.0	RC	RC	NC-RC														
	6	Rmin=90	5.1	3.8	2.5	RC	RC	RC	RC	NC-RC												
	4	Rmin=100	4.0	3.1	2.2	RC	RC	RC	NC-RC													
60	8	Rmin=120	5.4	3.5	2.6	RC	NC-RC															
	6	Rmin=140	5.0	3.6	2.9	RC	RC	NC-RC														
	4	Rmin=150	3.9	3.0	2.6	RC	RC	NC-RC														
70	8	Rmin=170	7.2	5.9	3.4	RC	NC-RC															
	6	Rmin=190	5.4	3.6	2.4	RC	NC-RC															
	4	Rmin=210	3.1	2.3	RC	NC-RC																
80	8	Rmin=230	6.7	4.4	RC	NC-RC																
	6	Rmin=250	4.4	2.3	RC	NC-RC																
	4	Rmin=280	3.6	2.3	RC	NC-RC																
90	8	Rmin=300	4.1	RC	NC-RC																	
	6	Rmin=340	4.3	2.6	RC	NC-RC																
	4	Rmin=380	3.6	2.5	RC	NC-RC																
100	8	Rmin=390	7.7	4.2	RC	NC-RC																
	6	Rmin=440	4.6	3.0	RC	NC-RC																

e : 超高率(%)
 R : 平曲線半徑(公尺)
 V_d : 設計速率(公里/小時)
 e_{max} : 最大超高率(%)
 NC : 正常路拱(2.0%)
 RC : 反常路拱(2.0%)
 R_{min} : 平曲線最小半徑(公尺)

3.4.5 超高漸變長度

超高漸變長度，不得小於下列二式之較大值。

$$L_e \geq (B+W) \Delta e / (2G_r) \dots\dots\dots (式 1)$$

$$L_e \geq V_d \times s / 3.6 \dots\dots\dots (式 2)$$

式中：

L_e ：超高漸變長度(公尺)

B ：縱坡基線至最外側車道邊線之寬度(公尺)

Δe ：超高率代數差絕對值

G_r ：超高漸變率

V_d ：設計速率(公里/小時)

s ：時間(秒)，(最小值 $s=2$)

W ：汽車道寬(公尺)

3.4.6 免設超高曲線半徑

免設超高之平曲線最小半徑規定如表 3.4.6。

免設超高曲線半徑 R_n 之計算公式如下：

$$R_n = \frac{V_d^2}{127(e + f_s)}$$

式中：

R_n ：免設超高曲線半徑(公尺)

V_d ：設計速率(公里/小時)

e ：正常路拱

f_s ：橫向摩擦係數(0.035)

表 3.4.6 免設超高曲線半徑

設計速率 V_d (公里/小時)	免設超高曲線半徑 R_n (公尺)	
	容許最小值 (正常路拱以-1%計算)	建議值 (正常路拱以-2%計算)
100	3100	5200
90	2500	4300
80	2000	3400
70	1500	2600
60	1100	1900
50	780	1300
40	500	840
30	280	470
25	200	330
20	125	210

3.5 緩和曲線

3.5.1 最短緩和曲線

快速道路於曲線路段，除符合 3.5.2 節規定外，應設置緩和曲線，其他市區道路於曲線路段，宜設置緩和曲線；需設置緩和曲線時，其最短長度之計算如下式，但不得短於 3.4.5 節超高漸變長度。

$$L_s \geq V_d^3 / (47J \times R)$$

式中：

L_s ：緩和曲線長度 (公尺)

V_d ：設計速率 (公里/小時)

R ：平曲線半徑 (公尺)

J ：向心加速度變化率 (公尺/秒³)

$$J = 1.1 - V_d/200$$

3.5.2 免設緩和曲線規定

快速道路平曲線半徑大於表 3.5.1 規定者，得免設緩和曲線。

表 3.5.1 免設緩和曲線半徑

設計速率 V_d (公里/小時)	免設緩和曲線半徑 R_s (公尺)
100	1450
90	1200
80	950
70	700
60	500
50	360
40	230
30	130
25	90
20	60

3.6 複曲線與反向曲線

3.6.1 複曲線

1. 設計速率 $V_d \geq 80$ 公里/小時者，其複曲線相鄰兩圓曲線半徑比值應小於 1.5。
2. 設計速率 $40 \leq V_d < 80$ 公里/小時者，其複曲線相鄰兩圓曲線半徑比值應小於 2.0。
3. 快速道路以不設複曲線為原則。設計速率 $V_d > 40$ 公里/小時各級道路之複曲線不合上述規定及 3.5.2 節之規定者，需於兩圓曲線間加設緩和曲線。

3.6.2 反向曲線

1. 快速道路反向曲線間宜加設緩和曲線。
2. 各級道路符合 3.5.2 節免設規定而未設緩和曲線者，應考慮 3.4.5 節超高變化需求，加設直線漸變段。

3.7 平曲線最短長度

3.7.1 同向曲線最短長度

1. 單曲線或單曲線加緩和曲線之最短長度依設計速率規定如表 3.7.1。

2. 由兩個以上單曲線組成之複曲線，其總長應符合表 3.7.1 規定，且每一圓曲線段最短長度依設計速率規定如表 3.7.2。

表 3.7.1 同向曲線最短長度

設計速率 V_d (公里/小時)	同向曲線最短長度 (公尺) $\Sigma L_c + \Sigma L_s$
100	140
90	125
80	110
70	100
60	85
50	70
40	55
30	40
25	35
20	25

註： L_c 為圓曲線長度， L_s 為緩和曲線長度。

表 3.7.2 複曲線每一圓曲線段最短長度

設計速率 V_d (公里/小時)	圓曲線段最短長度 L_c (公尺)
100	55
90	50
80	45
70	40
60	35
50	30
40	25
30	20
25	15
20	10

3.7.2 反向曲線各向最短長度

反向曲線視為兩組同向曲線之反向組合，其中同向曲線之最短長度規定應依

3.7.1 節辦理。

3.8 平曲線車道加寬

1. 快速道路平曲線汽車道應依照下式計算加寬 ΔW ，其他市區道路平曲線汽車道宜依照下式計算加寬 ΔW ， ΔW 小於0.5公尺者，得免設加寬。

$$\Delta W = W_c - W_n = [N(U_c + C_c) + Z_c] - W_n \dots\dots(式 1)$$

式中：

W_c ：平曲線段汽車道寬(公尺)

W_n ：直線段汽車道寬(公尺)

N ：車道數

U_c ：彎道車體幾何路幅(公尺)

$$U_c = 2.5 + \sqrt{R^2 + X} - \sqrt{R^2 - Y} \dots\dots(式 2)$$

(X ， Y 為設計車種尺寸係數，如表3.8.1所示)

C_c ：彎道車側淨距(公尺)

$$C_c = (V_d + 90) / 200 \dots\dots(式 3)$$

Z_c ：彎道寬裕量(公尺)

$$Z_c = 0.1V_d / \sqrt{R} \dots\dots(式 4)$$

V_d ：設計速率(公里/小時)

R ：平曲線半徑(公尺)

配合車種、路寬、設計速率及半徑所對應之車道加寬之計算結果列於表3.8.2~3.8.4。

2. 車道加寬應平均分配於每一車道內側，其漸變段宜配合緩和曲線佈設。

表 3.8.1 車輛尺寸係數

單位：公尺

設計車種	車輛尺寸係數	
	$X = L_a(2L_1 + L_a)$	$Y = L_1^2 + L_2^2$
貨車 SU	15.8	36
大客車 BUS	36.3	57.8
中型半聯結車 WB12	10.8	71.5
大型半聯結車 WB15	10.5	110.2

註： L_a 為車輛前懸， L_1 為車輛前軸距， L_2 為車輛中軸距。

表 3.8.2 車道加寬對照表(單一汽車道寬=3.0M)

$w_n=6.0$ (大客車)

V_d R	20	25	30	40	50	60	70	80	90	100	110	120
3000	0.2	0.2	0.3	0.4	0.5	0.6	0.8	0.9	1.0	1.1	1.2	1.4
2500	0.2	0.2	0.3	0.4	0.5	0.7	0.8	0.9	1.0	1.1	1.3	1.4
2000	0.2	0.3	0.3	0.4	0.6	0.7	0.8	0.9	1.1	1.2	1.3	1.4
1500	0.2	0.3	0.3	0.5	0.6	0.7	0.8	1.0	1.1	1.2	1.4	1.5
1000	0.3	0.3	0.4	0.5	0.7	0.8	0.9	1.1	1.2	1.3	1.4	1.6
900	0.3	0.3	0.4	0.5	0.7	0.8	0.9	1.1	1.2	1.3	1.5	1.6
800	0.3	0.4	0.4	0.6	0.7	0.8	1.0	1.1	1.2	1.4	1.5	1.6
700	0.3	0.4	0.5	0.6	0.7	0.9	1.0	1.1	1.3	1.4	1.6	1.7
600	0.3	0.4	0.5	0.6	0.8	0.9	1.0	1.2	1.3	1.5	1.6	1.8
500	0.4	0.5	0.5	0.7	0.8	1.0	1.1	1.3	1.4	1.5	1.7	1.8
400	0.4	0.5	0.6	0.7	0.9	1.0	1.2	1.3	1.5	1.6	1.8	1.9
300	0.53	0.6	0.7	0.8	1.0	1.2	1.3	1.5	1.6	1.8	2.0	2.1
250	0.6	0.7	0.8	0.9	1.1	1.3	1.4	1.6	1.8			
200	0.71	0.8	0.9	1.1	1.2	1.4	1.6	1.7				
150	0.89	1.0	1.1	1.3	1.4	1.6	1.8	2.0				
140	0.94	1.0	1.1	1.3	1.5	1.7						
130	1	1.1	1.2	1.4	1.6	1.8						
120	1.07	1.2	1.3	1.5	1.6	1.8						
110	1.15	1.2	1.3	1.5	1.7	1.9						
100	1.24	1.3	1.4	1.6	1.8	2.0						
90	1.36	1.5	1.6	1.8	2.0							
80	1.5	1.6	1.7	1.9	2.1							
70	1.68	1.8	1.9	2.1	2.3							
60	1.93	2.0	2.2	2.4								
50	2.27	2.4	2.5	2.8								
40	2.78	2.9	3.0	3.3								
30	3.62	3.8	3.9									
20	5.33	5.5	5.7									
15	7.08	7.26	7.44									

$w_n=6.0$ (大型半聯結車)

V_d R	20	25	30	40	50	60	70	80	90	100	110	120
3000	0.18	0.2	0.3	0.4	0.5	0.7	0.8	0.9	1.0	1.1	1.2	1.4
2500	0.19	0.3	0.3	0.4	0.6	0.7	0.8	0.9	1.0	1.2	1.3	1.4
2000	0.21	0.3	0.3	0.5	0.6	0.7	0.8	0.9	1.1	1.2	1.3	1.4
1500	0.23	0.3	0.4	0.5	0.6	0.7	0.9	1.0	1.1	1.2	1.4	1.5
1000	0.28	0.4	0.4	0.6	0.7	0.8	0.9	1.1	1.2	1.3	1.5	1.6
900	0.3	0.4	0.4	0.6	0.7	0.8	1.0	1.1	1.2	1.4	1.5	1.6
800	0.32	0.4	0.5	0.6	0.7	0.9	1.0	1.1	1.3	1.4	1.5	1.7
700	0.35	0.4	0.5	0.6	0.8	0.9	1.0	1.2	1.3	1.5	1.6	1.7
600	0.38	0.5	0.5	0.7	0.8	1.0	1.1	1.2	1.4	1.5	1.7	1.8
500	0.43	0.5	0.6	0.7	0.9	1.0	1.2	1.3	1.4	1.6	1.7	1.9
400	0.5	0.6	0.7	0.8	1.0	1.1	1.3	1.4	1.6	1.7	1.9	2.0
300	0.62	0.7	0.8	0.9	1.1	1.3	1.4	1.6	1.7	1.9	2.0	2.2
250	0.71	0.8	0.9	1.0	1.2	1.4	1.5	1.7	1.9			
200	0.85	0.9	1.0	1.2	1.4	1.5	1.7	1.9				
150	1.07	1.2	1.3	1.4	1.6	1.8	2.0	2.2				
140	1.13	1.2	1.3	1.5	1.7	1.9						
130	1.21	1.3	1.4	1.6	1.8	2.0						
120	1.29	1.4	1.5	1.7	1.9	2.1						
110	1.39	1.5	1.6	1.8	2.0	2.2						
100	1.51	1.6	1.7	1.9	2.1	2.3						
90	1.66	1.8	1.9	2.1	2.3							
80	1.84	1.9	2.1	2.3	2.5							
70	2.07	2.2	2.3	2.5	2.7							
60	2.38	2.5	2.6	2.8								
50	2.82	2.9	3.1	3.3								
40	3.48	3.6	3.7	4.0								
30	4.61	4.8	4.9									
20	7.02	7.2	7.4									
15	9.88	10.06	10.24									

表 3.8.3 車道加寬對照表(單一汽車道寬=3.25M)

$w_n=6.5$ (大客車)

V_a R	20	25	30	40	50	60	70	80	90	100	110	120
3000	0.0	0.0	0.0	0.0	0.0	0.1	0.3	0.4	0.5	0.6	0.7	0.9
2500	0.0	0.0	0.0	0.0	0.0	0.2	0.3	0.4	0.5	0.6	0.8	0.9
2000	0.0	0.0	0.0	0.0	0.1	0.2	0.3	0.4	0.6	0.7	0.8	0.9
1500	0.0	0.0	0.0	0.0	0.1	0.2	0.3	0.5	0.6	0.7	0.9	1.0
1000	0.0	0.0	0.0	0.0	0.2	0.3	0.4	0.6	0.7	0.8	0.9	1.1
900	0.0	0.0	0.0	0.0	0.2	0.3	0.4	0.6	0.7	0.8	1.0	1.1
800	0.0	0.0	0.0	0.1	0.2	0.3	0.5	0.6	0.7	0.9	1.0	1.1
700	0.0	0.0	0.0	0.1	0.2	0.4	0.5	0.6	0.8	0.9	1.1	1.2
600	0.0	0.0	0.0	0.1	0.3	0.4	0.5	0.7	0.8	1.0	1.1	1.3
500	0.0	0.0	0.0	0.2	0.3	0.5	0.6	0.8	0.9	1.0	1.2	1.3
400	0.0	0.0	0.1	0.2	0.4	0.5	0.7	0.8	1.0	1.1	1.3	1.4
300	0.03	0.1	0.2	0.3	0.5	0.7	0.8	1.0	1.1	1.3	1.5	1.6
250	0.1	0.2	0.3	0.4	0.6	0.8	0.9	1.1	1.3			
200	0.21	0.3	0.4	0.6	0.7	0.9	1.1	1.2				
150	0.39	0.5	0.6	0.8	0.9	1.1	1.3	1.5				
140	0.44	0.5	0.6	0.8	1.0	1.2						
130	0.5	0.6	0.7	0.9	1.1	1.3						
120	0.57	0.7	0.8	1.0	1.1	1.3						
110	0.65	0.7	0.8	1.0	1.2	1.4						
100	0.74	0.8	0.9	1.1	1.3	1.5						
90	0.86	1.0	1.1	1.3	1.5							
80	1	1.1	1.2	1.4	1.6							
70	1.18	1.3	1.4	1.6	1.8							
60	1.43	1.5	1.7	1.9								
50	1.77	1.9	2.0	2.3								
40	2.28	2.4	2.5	2.8								
30	3.12	3.3	3.4									
20	4.83	5.0	5.2									
15	6.58	6.76	6.94									

$w_n=6.5$ (大型半聯結車)

V_a R	20	25	30	40	50	60	70	80	90	100	110	120
3000	0	0.0	0.0	0.0	0.0	0.2	0.3	0.4	0.5	0.6	0.7	0.9
2500	0	0.0	0.0	0.0	0.1	0.2	0.3	0.4	0.5	0.7	0.8	0.9
2000	0	0.0	0.0	0.0	0.1	0.2	0.3	0.4	0.6	0.7	0.8	0.9
1500	0	0.0	0.0	0.0	0.1	0.2	0.4	0.5	0.6	0.7	0.9	1.0
1000	0	0.0	0.0	0.1	0.2	0.3	0.4	0.6	0.7	0.8	1.0	1.1
900	0	0.0	0.0	0.1	0.2	0.3	0.5	0.6	0.7	0.9	1.0	1.1
800	0	0.0	0.0	0.1	0.2	0.4	0.5	0.6	0.8	0.9	1.0	1.2
700	0	0.0	0.0	0.1	0.3	0.4	0.5	0.7	0.8	1.0	1.1	1.2
600	0	0.0	0.0	0.2	0.3	0.5	0.6	0.7	0.9	1.0	1.2	1.3
500	0	0.0	0.1	0.2	0.4	0.5	0.7	0.8	0.9	1.1	1.2	1.4
400	0	0.1	0.2	0.3	0.5	0.6	0.8	0.9	1.1	1.2	1.4	1.5
300	0.12	0.2	0.3	0.4	0.6	0.8	0.9	1.1	1.2	1.4	1.5	1.7
250	0.21	0.3	0.4	0.5	0.7	0.9	1.0	1.2	1.4			
200	0.35	0.4	0.5	0.7	0.9	1.0	1.2	1.4				
150	0.57	0.7	0.8	0.9	1.1	1.3	1.5	1.7				
140	0.63	0.7	0.8	1.0	1.2	1.4						
130	0.71	0.8	0.9	1.1	1.3	1.5						
120	0.79	0.9	1.0	1.2	1.4	1.6						
110	0.89	1.0	1.1	1.3	1.5	1.7						
100	1.01	1.1	1.2	1.4	1.6	1.8						
90	1.16	1.3	1.4	1.6	1.8							
80	1.34	1.4	1.6	1.8	2.0							
70	1.57	1.7	1.8	2.0	2.2							
60	1.88	2.0	2.1	2.3								
50	2.32	2.4	2.6	2.8								
40	2.98	3.1	3.2	3.5								
30	4.11	4.3	4.4									
20	6.52	6.7	6.9									
15	9.38	9.56	9.74									

表 3.8.4 車道加寬對照表(單一汽車道寬=3.50M)

$w_n=7.0$ (大客車)

V_d R	20	25	30	40	50	60	70	80	90	100	110	120
3000	0.0	0.0	0.0	0.0	0.0	0.0	0.0	0.0	0.0	0.1	0.2	0.4
2500	0.0	0.0	0.0	0.0	0.0	0.0	0.0	0.0	0.0	0.1	0.3	0.4
2000	0.0	0.0	0.0	0.0	0.0	0.0	0.0	0.0	0.1	0.2	0.3	0.4
1500	0.0	0.0	0.0	0.0	0.0	0.0	0.0	0.0	0.1	0.2	0.4	0.5
1000	0.0	0.0	0.0	0.0	0.0	0.0	0.0	0.1	0.2	0.3	0.4	0.6
900	0.0	0.0	0.0	0.0	0.0	0.0	0.0	0.1	0.2	0.3	0.5	0.6
800	0.0	0.0	0.0	0.0	0.0	0.0	0.0	0.1	0.2	0.4	0.5	0.6
700	0.0	0.0	0.0	0.0	0.0	0.0	0.0	0.1	0.3	0.4	0.6	0.7
600	0.0	0.0	0.0	0.0	0.0	0.0	0.0	0.2	0.3	0.5	0.6	0.8
500	0.0	0.0	0.0	0.0	0.0	0.0	0.1	0.3	0.4	0.5	0.7	0.8
400	0.0	0.0	0.0	0.0	0.0	0.0	0.2	0.3	0.5	0.6	0.8	0.9
300	0.0	0.0	0.0	0.0	0.0	0.2	0.3	0.5	0.6	0.8	1.0	1.1
250	0.0	0.0	0.0	0.0	0.1	0.3	0.4	0.6	0.8			
200	0.0	0.0	0.0	0.1	0.2	0.4	0.6	0.7				
150	0.0	0.0	0.1	0.3	0.4	0.6	0.8	1.0				
140	0.0	0.0	0.1	0.3	0.5	0.7						
130	0.0	0.1	0.2	0.4	0.6	0.8						
120	0.07	0.2	0.3	0.5	0.6	0.8						
110	0.15	0.2	0.3	0.5	0.7	0.9						
100	0.24	0.3	0.4	0.6	0.8	1.0						
90	0.36	0.5	0.6	0.8	1.0							
80	0.5	0.6	0.7	0.9	1.1							
70	0.68	0.8	0.9	1.1	1.3							
60	0.93	1.0	1.2	1.4								
50	1.27	1.4	1.5	1.8								
40	1.78	1.9	2.0	2.3								
30	2.62	2.8	2.9									
20	4.33	4.5	4.7									
15	6.08	6.26	6.44									

$w_n=7.0$ (大型半聯結車)

V_d R	20	25	30	40	50	60	70	80	90	100	110	120
3000	0.0	0.0	0.0	0.0	0.0	0.0	0.0	0.0	0.0	0.1	0.2	0.4
2500	0.0	0.0	0.0	0.0	0.0	0.0	0.0	0.0	0.0	0.2	0.3	0.4
2000	0.0	0.0	0.0	0.0	0.0	0.0	0.0	0.0	0.1	0.2	0.3	0.4
1500	0.0	0.0	0.0	0.0	0.0	0.0	0.0	0.0	0.1	0.2	0.4	0.5
1000	0.0	0.0	0.0	0.0	0.0	0.0	0.0	0.1	0.2	0.3	0.5	0.6
900	0.0	0.0	0.0	0.0	0.0	0.0	0.0	0.1	0.2	0.4	0.5	0.6
800	0.0	0.0	0.0	0.0	0.0	0.0	0.0	0.1	0.3	0.4	0.5	0.7
700	0.0	0.0	0.0	0.0	0.0	0.0	0.0	0.2	0.3	0.5	0.6	0.7
600	0.0	0.0	0.0	0.0	0.0	0.0	0.1	0.2	0.4	0.5	0.7	0.8
500	0.0	0.0	0.0	0.0	0.0	0.0	0.2	0.3	0.4	0.6	0.7	0.9
400	0.0	0.0	0.0	0.0	0.0	0.1	0.3	0.4	0.6	0.7	0.9	1.0
300	0.0	0.0	0.0	0.0	0.1	0.3	0.4	0.6	0.7	0.9	1.0	1.2
250	0.0	0.0	0.0	0.0	0.2	0.4	0.5	0.7	0.9			
200	0.0	0.0	0.0	0.2	0.4	0.5	0.7	0.9				
150	0.07	0.2	0.3	0.4	0.6	0.8	1.0	1.2				
140	0.13	0.2	0.3	0.5	0.7	0.9						
130	0.21	0.3	0.4	0.6	0.8	1.0						
120	0.29	0.4	0.5	0.7	0.9	1.1						
110	0.39	0.5	0.6	0.8	1.0	1.2						
100	0.51	0.6	0.7	0.9	1.1	1.3						
90	0.66	0.8	0.9	1.1	1.3							
80	0.84	0.9	1.1	1.3	1.5							
70	1.07	1.2	1.3	1.5	1.7							
60	1.38	1.5	1.6	1.8								
50	1.82	1.9	2.1	2.3								
40	2.48	2.6	2.7	3.0								
30	3.61	3.8	3.9									
20	6.02	6.2	6.4									
15	8.88	9.06	9.24									

3.9 縱坡度

3.9.1 最小縱坡度

路塹及橋梁、隧道路段考慮排水之最小縱坡度以 0.3% 為宜。

3.9.2 最大縱坡度

最大縱坡度，按設計速率規定如表 3.9.1 所示。需要機械通風設施之隧道，其縱坡度以小於 2% 為宜；無需機械通風之隧道，縱坡度以小於 3% 為宜。

表 3.9.1 最大縱坡度

設計速率 V_d (公里/小時)	最大縱坡度 G_{max} (%)
100	5
90	5.5
80	6
70	7
60	8
50	9
40	10
30	11
25	12
20	12

3.9.3 縱坡長度限制

道路縱坡度在 4% 以上時，其最大長度按設計速率規定如表 3.9.2。

表 3.9.2 縱坡長度限制

設計速率(公里/小時)	縱坡度 $G(\%)$	縱坡限制長(公尺)
100	4	700
	5	500
	6	400
80	5	600
	6	500
	7	400
60	6	500
	7	400
	8	300
50	7	500
	8	400
	9	300
40	8	400
	9	300
	10	200

3.9.4 緩和區間

凡縱坡度已達其限制長度時，宜接以緩和區間；該區間內之縱坡度宜小於 3%，其長度宜大於 60 公尺。

3.9.5 合成坡度

道路於平曲線縱坡路段，其超高率 $e(\%)$ 與縱坡度 $G(\%)$ 所構成之合成坡度 $I(\%)$ 以畢氏定理 ($I = \sqrt{G^2 + e^2}$) 計算之。

3.10 豎曲線

道路縱坡度變化處，除 $V_d \leq 40$ 公里/小時且相鄰縱坡度代數差絕對值小於 0.5% 時得不設置豎曲線外，應以豎曲線連接之。豎曲線最短長度規定如表 3.10.1 所示。

表 3.10.1 豎曲線最短長度

設計速率 V_d (公里/小時)	豎曲線最短長度 $L_v=K \times \Delta G$ (公尺)		最短長度 規定值 (公尺)
	凸 型	凹 型	
100	$60 \Delta G$	$36 \Delta G$	55
90	$44 \Delta G$	$30 \Delta G$	50
80	$31 \Delta G$	$24 \Delta G$	45
70	$20 \Delta G$	$19 \Delta G$	40
60	$13 \Delta G$	$10 \Delta G$	35
50	$8 \Delta G$	$7 \Delta G$	30
40	$4 \Delta G$	$5 \Delta G$	25
30	$3 \Delta G$	$3 \Delta G$	20
25	$2 \Delta G$	$2 \Delta G$	15
20	$1 \Delta G$	$1 \Delta G$	12

註：K：豎曲線參數(公尺/%)。

ΔG ：相鄰縱坡度代數差絕對值(%)。

採用依公式計算之數值不得小於規定值。

第四章 道路交叉設計

4.1 道路交叉設計原則

1. 快速道路與其他市區道路相交，宜採用立體交叉。
2. 其他市區道路相交須考量路口交通特性、肇事率、幾何條件等因素決定交叉型式。

4.2 道路與道路平面交叉設計

4.2.1 平面交叉設計型式

1. 平面交叉型式包括三支交叉、四支交叉、多支交叉、環形交叉及分隔帶開口。
2. 多支交叉係指大於四支情況，宜避免使用或採改道、槽化方式處理。
3. 路口交通量較小且有景觀或交通安全考量時，得採環形交叉。
4. 分隔帶開口包括供車輛迴轉、車輛及行人穿越之中央分隔帶開口或快慢車道間分隔帶之開口。

4.2.2 平面交叉交角

平面交叉交角以近直角為佳，斜交時其相交銳角宜大於 60 度。

4.2.3 平面交叉處之超高與縱坡度

1. 平面交叉處之線形宜平直，須設置超高時宜小於 3 %。
2. 平面交叉處之縱坡宜平緩，交叉口之縱坡度宜小於 3 %，惟如地形特殊及情況受限者，不得大於 5%。
3. 前項平面交叉口，係指道路或人行道邊緣虛擬連接線以外 5 公尺，或停止線劃設後(不含截角)所涵蓋之路面，如圖 4.2.1 所示。

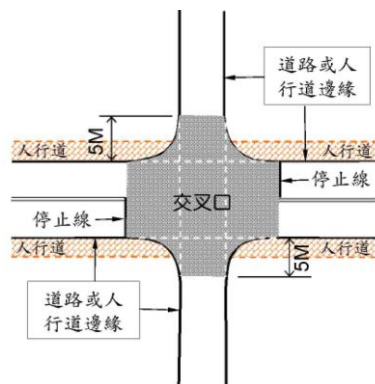


圖 4.2.1 平面交叉口範圍示意圖

4.2.4 平面交叉轉角設計

平面交叉之轉角車道邊線，宜與設計車種之轉向軌跡邊線保持 0.25 公尺以上之側向淨距。

4.2.5 轉向彎道

轉向彎道係於道路交叉處因實際需要設置槽化路口供轉向且與主線分離之車道。轉向彎道至少須符合下列之規定。

1. 轉向彎道之最短停車視距規定應依 3.2.1 節辦理。
2. 轉向彎道內緣最小半徑 R_{min} 及超高率 e 宜大於表 4.2.1 規定。
3. 轉向彎道之超高漸變長度及最大超高漸變率同 3.4.5 節規定。
4. 表 4.2.1 中粗框外得不設緩和曲線。其餘同 3.5 節緩和曲線規定。
5. 轉向彎道複曲線之相鄰兩圓曲線，大圓半徑不得大於小圓半徑之兩倍。複曲線中每一圓曲線段最短長度，依曲線半徑規定如表 4.2.2 所示。
6. 轉向彎道分匯流區，彎道與主線之橫向坡差，不得大於表 4.2.3 規定。橫坡超高漸變率規定應依 3.4.4 節辦理。
7. 轉向彎道路寬
 - (1) 設計交通狀況依行車運轉及主要設計車種，分為九種情況如表 4.2.4 所示。
 - (2) 轉向彎道最小全寬依車道內緣半徑及設計交通狀況，規定如表 4.2.5 所示。

表 4.2.1 轉向彎道超高率

內緣半徑 R (公尺)	轉向彎道超高率 e (%)					
	V_d (公里/小時)					
	20	25	30	40	50	60
500	NC	NC	NC	NC	NC	2.0
400	NC	NC	NC	NC	RC	2.5
300	NC	NC	NC	NC	2.0	3.5
200	NC	NC	NC	NC	2.5	5.0
150	NC	NC	NC	RC	3.5	6.5
120	NC	NC	NC	2.0	4.0	8.0
100	NC	NC	NC	2.0	5.0	$R_{min}=115$
80	NC	NC	NC	2.5	6.0	
60	NC	NC	NC	3.5	$R_{min}=80$	
50	NC	NC	NC	4.0		
40	NC	NC	RC	$R_{min}=45$		
30	NC	NC	2.0			
25	RC	RC	2.0			
20	2.0	2.0	$R_{min}=25$			
15	2.0	$R_{min}=15$				
	$R_{min}=10$					

註：(1)若使用最小半徑時，採該設計速率之超高最大值。

(2)內緣半徑係指靠圓心側之車道邊線半徑。

(3)NC：正常路拱，RC：反向路拱。

表 4.2.2 轉向彎道圓曲線最短長度

曲線半徑 R (公尺)	轉向彎道圓曲線段最短長度 (公尺)
≥ 150	40
120	35
100	30
80	25
60	20
50	18
40	15
30	12
20	10

註：設計速率 20 公里/小時以下之轉向彎道應依據設計車輛轉向軌跡設計，不受上述表 4.2.2 及半徑比例之限制。

表 4.2.3 轉向彎道分匯流區橫向坡差

轉向彎道終端 V_d (公里/小時)	≤ 30	40	50	≥ 60
橫向坡差 (%)	8	7	6	5

表 4.2.4 轉向彎道設計交通狀況

行車運轉	主要設計車種	設計交通狀況代號
單車道不超車	小客車 P	1A
	貨車 SU	1B
	中型半聯結車 WB12	1C
單車道超越停止車輛	小客車 P - 小客車 P	2A
	小客車 P - 貨車 SU	2B
	貨車 SU - 貨車 SU	2C
雙車道行車	小客車 P - 貨車 SU	3A
	貨車 SU - 貨車 SU	3B
	中型半聯結車 WB12 - WB12	3C

表 4.2.5 轉向彎道最小全寬

內緣半徑 R (公尺)	轉向彎道最小全寬 (公尺)								
	單車道不超車			單車道超越停止車輛			雙車道行車		
	1A	1B	1C	2A	2B	2C	3A	3B	3C
≥200	3.7	4.2	4.3	5.2	5.7	6.2	7.3	7.8	8.0
150	3.8	4.3	4.4	5.3	5.8	6.3	7.4	7.9	8.1
135	3.8	4.3	4.4	5.4	5.9	6.4	7.5	8.0	8.2
120	3.8	4.3	4.4	5.4	5.9	6.4	7.5	8.0	8.3
100	3.8	4.4	4.5	5.4	5.9	6.5	7.5	8.1	8.4
80	3.8	4.4	4.6	5.5	6.0	6.6	7.6	8.2	8.6
70	3.9	4.5	4.7	5.6	6.1	6.7	7.7	8.3	8.7
60	4.0	4.5	4.7	5.6	6.1	6.8	7.7	8.4	8.9
50	4.1	4.6	4.9	5.7	6.2	7.0	7.8	8.5	9.1
45	4.2	4.6	4.9	5.8	6.3	7.0	7.9	8.6	9.2
40	4.3	4.7	5.0	5.9	6.4	7.2	8.0	8.7	9.4
35	4.4	4.8	5.2	6.0	6.5	7.3	8.0	8.9	9.6
30	4.5	4.9	5.3	6.1	6.6	7.5	8.2	9.0	9.9
25	4.7	5.0	5.5	6.3	6.8	7.7	8.5	9.3	10.2
20	5.0	5.2	5.8	6.5	7.1	8.1	8.9	9.6	10.8
15	5.5	5.5	6.4	6.8	7.5	8.7	9.5	10.2	11.8

4.2.6 轉向車道

轉向車道包括平面交叉口需停等之左、右轉車道，及不需停等直接銜接轉向彎道之加、減速車道。

1. 轉向車道寬度

(1) 轉向車道宜與直行車道同寬度，不得小於 2.8 公尺。需停等之轉向車道，得不設緣石淨距及路肩。

(2) 減速車道之長度及寬度漸變比例規定如表 4.2.6 所示。

2. 轉向車道長度應考量車道配置、轉向交通量及號誌時相等因素，綜合評估後設置。

表 4.2.6 減速車道長度及寬度漸變比例

設計速率 V_d (公里/小時)	20	30	40	50	60	70	80	90
長寬比例	3:1	4:1	6:1	8:1	10:1	12:1	14:1	15:1

4.2.7 中央分隔帶開口

- 除寬度 8 公尺以上之橫交道路、有行人穿越需求、備有救護車之醫院大門口、消防隊等外，原則上中央分隔帶不設開口。專供汽車迴轉及慢車穿越者，其間距不宜小於 300 公尺。
- 分隔帶開口，供車輛穿越者應依交通量及設計車輛行駛軌跡，比照交叉路口設計，其側向淨距宜保持 0.25 公尺以上。
- 分隔帶開口，供車輛迴轉者應符合設置轉向車道或交叉路口之規定，但供緊急車輛迴轉之開口不在此限，惟需設置必要之管制設施。
- 分隔帶開口之最小長度，不得小於橫交道路全寬(不含人行道)且不小於行車道加 2.5 公尺，亦不得小於 12.5 公尺。專供車輛迴轉之分隔帶開口，不受此限。
- 專供人之開口，應有適當之交通管制設施。

4.2.8 環形交叉設計

- 環形交叉之設計速率規定如表 4.2.7 所示。
- 在環道內之縱坡度，不宜超過 3%，最大不得超過 5%。
- 環形交叉之交織距離依交織路段交通量而定，最小交織距離規定如表 4.2.8 所示。

4. 環形交叉處車道之超高不宜大於 4%，橫坡差規定如表 4.2.9 所示。
5. 環形交叉處之最小半徑規定如表 4.2.10 所示。
6. 環形交叉之環道全寬，按輻射道路支數，可參考如表 4.2.11 所示。

表 4.2.7 環形交叉設計速率

輻射道路設計速率 V_d (公里/小時)	20	30	40	50	60	70
環形交叉處設計速率 V_d (公里/小時)	15	25	30	35	45	55

表 4.2.8 環形交叉交織距離

環形交叉處設計速率 V_d (公里/小時)	20	25	30	35	45	55
最小交織距離 (公尺)	25	30	35	40	50	65

表 4.2.9 環形交叉橫坡差

環形交叉處設計速率 V_d (公里/小時)	≤ 35	45	55
最大橫坡差 (%)	8	7	6

表 4.2.10 環形交叉最小半徑

環形交叉處設計速率 V_d (公里/小時)	20	25	30	35	45	55	
最小半徑 (公尺)	無超高	15	20	30	40	80	135
	2% 超高	15	20	25	40	75	120
	4% 超高	15	15	25	35	70	110

表 4.2.11 環形交叉環道全寬

輻射道路(支)	3	4	5	6
環道全寬(公尺)	7.5~11	7.5~15	9~15	9~15

4.3 道路與道路立體交叉設計

4.3.1 立體交叉設計型式

立體交叉可分為無匝道立體交叉及有匝道立體交叉。

4.3.2 立體交叉處縱坡、超高率與曲線半徑

1. 無匝道立體交叉之縱坡度、超高率與平曲線最小半徑同第三章道路路線設計之規定。
2. 交流道匝道分匯流區主線之最大縱坡度規定如表 4.3.1，地形受限制或其他特殊情況得增加 1%。
3. 交流道匝道分匯流區主線之最大超高率與平曲線最小半徑規定如表 4.3.2 所示。

表 4.3.1 交流道匝道分匯流區主線最大縱坡度

主線設計速率 V_d (公里/小時)	100	90	80	70	60	50
最大縱坡度(%)	2	3	4	4.5	5	5

表 4.3.2 交流道匝道分匯流區主線最大超高率與平曲線最小半徑

主線設計速率 V_d (公里/小時)	100	90	80	70	60	50
最大超高率(%)	3	3	3 (4)	3 (4)	4 (5)	5 (5)
最小半徑(公尺)	1000	800	600 (500)	450 (350)	300 (200)	180 (150)

註：弧內數值為地形受限制或其他特殊情況。

4.3.3 立體交叉之淨空

1. 立體交叉之垂直淨空

- (1) 立體交叉處跨越橋及穿越道之橫斷面宜維持和前後接續道路一致。車道外之側向淨寬在立體交叉結構前若有縮減，跨越橋應以 $V_d/5$ 比 1 以上，穿越道應以 $V_d/2$ 比 1 以上之漸變率達成。
- (2) 立體交叉處之汽車道及路肩淨高宜大於 4.6 公尺。
- (3) 限制車種通行者，淨高不得小於最大可通行車輛高度加 0.5 公尺，並應設置限高架或警告設施。

2. 高架道路與建築物之側向淨空

高架道路與建築物結構外緣線間之側向淨空，在主線結構不得小於 4.5 公尺，在匝道結構不得小於 3 公尺。

4.3.4 立體交叉之側車道寬度

立體交叉如需設置平面側車道時，其全寬度以大於 4.5 公尺為宜，不得小於 3.0 公尺，並應留設迴轉車道空間。

4.3.5 交流道車道平衡、車道縮減及分匯流輔助車道

1. 車道平衡

- (1) 匯流後車道數宜大於或等於匯流前車道數之和減 1。
- (2) 分流前之車道數宜等於分流後車道數之和減 1。
- (3) 車道平衡宜藉分匯流輔助車道之設置以達成，並宜兼顧基本車道數及路線之連續性與一致性。

2. 車道縮減

車道必須逐次縮減，不可同時縮減二車道以上。縮減之漸變率宜採用 $V_d/2$ 比 1。

3. 分匯流輔助車道

分匯流輔助車道寬度宜同主線車道。路肩寬度不宜小於 0.25 公尺。

4.3.6 匝道設計

1. 設計速率

- (1) 匝道之設計速率為主線設計速率之 50%~80%，但視匝道型式，一般採用下列規定：
 - a. 環道設計速率不宜低於 40 公里/小時。
 - b. 半直接式匝道設計速率不宜低於 50 公里/小時。
 - c. 直接式匝道設計速率不宜低於 60 公里/小時。
- (2) 若因特殊條件不能達到上列標準時，必須佈設適當之服務道路或加減速車道。

2. 視距

匝道上之視距最小為停車視距，規定應依 3.2.1 節辦理。

3. 縱坡度與豎曲線

(1) 匝道之縱坡度依設計速率規定如表 4.3.3 所示。

(2) 匝道之豎曲線規定應依 3.10 節辦理。

4. 匝道之最小半徑、超高率、超高率漸變長度及緩和曲線長度宜和主線相同，平面道路端匝道不得小於 4.2.5 節規定。匝道之複曲線規定應依 3.2.5 節辦理。

5. 汽車道寬度

(1) 匝道最小全寬規定應依 4.2.5 節辦理。

(2) 匝道每側路肩不得小於 0.25 公尺。

表 4.3.3 匝道縱坡度

設計速率 V_d (公里/小時)	25	30	40	50	60	70	80
最大縱坡度 (%)	10.0	9.5	9.0	8.5	8.0	7.0	6.0

4.3.7 匝道分匯流區

1. 出口匝道(圖 4.3.1)

(1) 減速長度

減速長度 DL 由匝道車道寬度等於主線車道寬度處起算，至減速長度終點可達速率之對應點止，不得小於表 4.3.4 規定。

(2) 平行式出口匝道，減速車道漸變段 DT 及平行段長 DP (車道漸變段終點至鼻端距離)，不得小於表 4.3.5 規定。

(3) 直接式出口匝道，岔出長度 DS (車道漸變段起點至鼻端之總長) 不得小於表 4.3.6 規定。

(4) 鼻端處緩衝區鋪面漸縮長度 $DZ=0.3CV_r$

C 為主線或匝道之鼻端退縮距離，宜大於路肩寬度，特殊情形得免設。

V_r 為主線或匝道在鼻端處之低流量平均行駛速率。

(5) 雙車道出口匝道分流區應加設平行車道以維持車道平衡。平行車道標準長度同平行式出口匝道平行段長度 DP。

2. 入口匝道(圖 4.3.2)

(1) 入口匝道之加速長度 AL、入口前加速長度 BL、匯入操作長度 ML 及平行式入口匝道之加速車道漸變段 AT，不得小於表 4.3.7 規定。

(2) 加速長度 AL 由加速長度起點可達速率之對應點起算，至匯入操作區之終點為止。

(3) 入口前加速長度 BL 由加速長度起點可達速率之對應點起算，至匯入操作區

之起點為止。

(4) 匯入操作區之起點為匝道內側邊緣距主線邊緣 0.6 公尺處。匯入操作區之終點為匝道外側邊緣距主線邊緣 2.1 公尺處。

(5) 雙車道入口匝道匯流區，應加設平行車道以維持車道平衡。平行車道標準長度同入口匝道匯入長度 ML。

3. 加減速長度之坡度修正係數

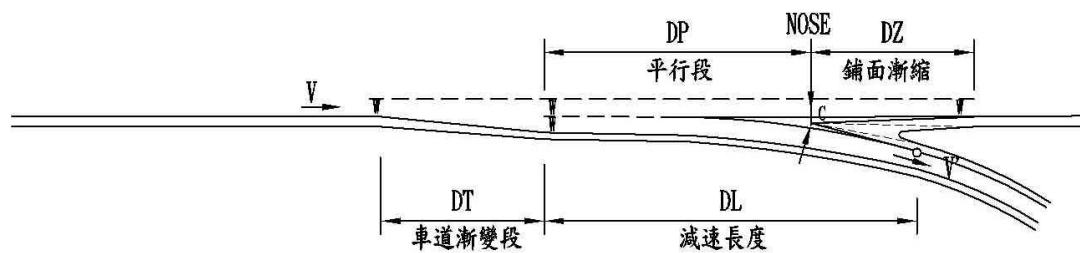
加減速車道之縱坡度大於 2% 時，變速長度應按表 4.3.8 係數修正之。

4. 匝道分匯流區之橫坡差

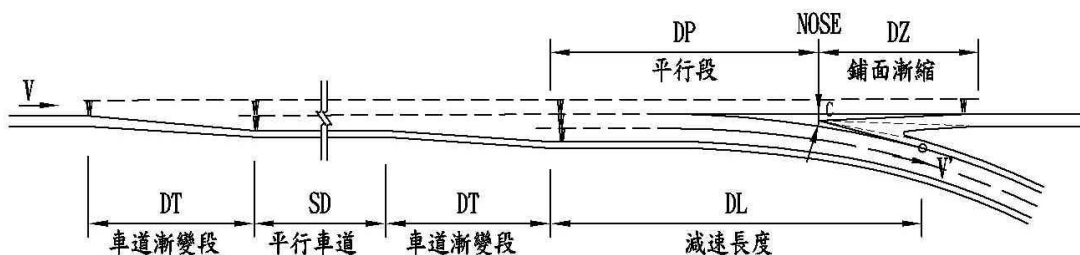
匝道分匯流區之橫坡差規定應依 4.2.5 節辦理。

5. 匝道分匯流區之超高漸變

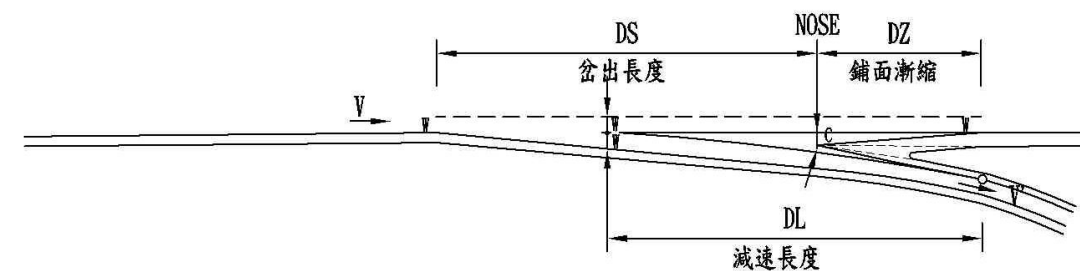
匝道分匯流區之超高漸變規定應依 3.4.2 節及 3.4.4 節辦理。



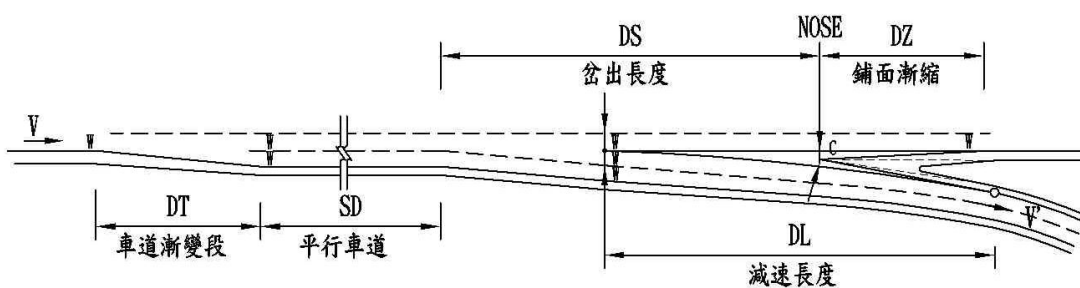
單車道平行式出口匝道



雙車道平行式出口匝道



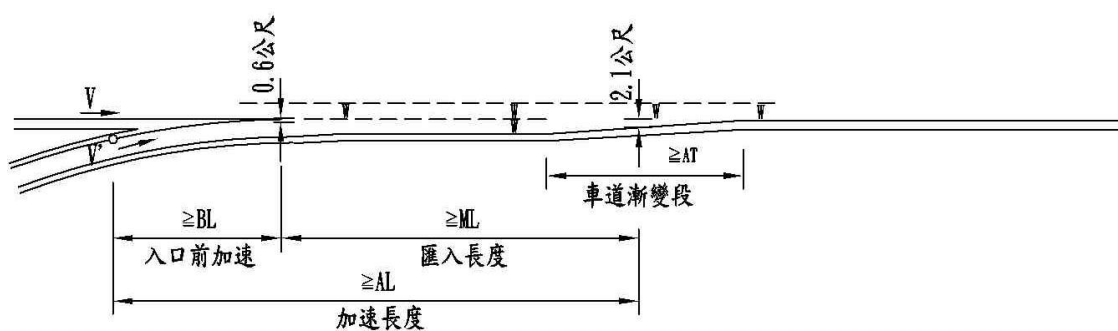
單車道直接式出口匝道



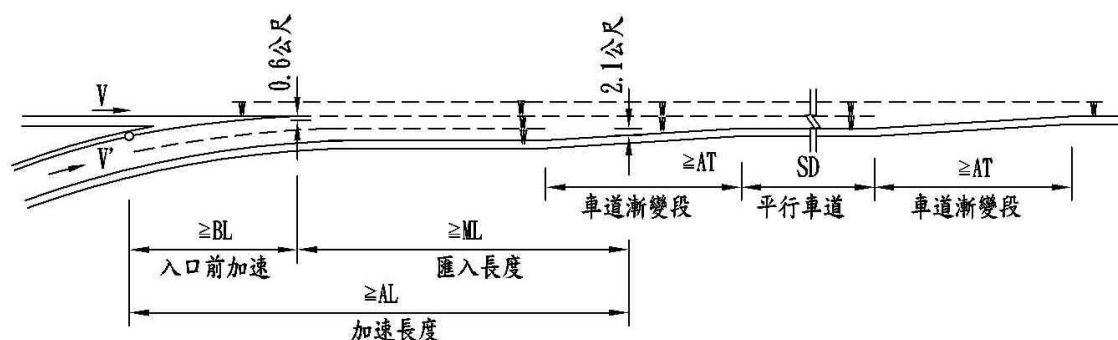
雙車道直接式出口匝道

W 為主線車道寬度
 V' 為匝道上任一點對應之可達速率
 DL 為曲線長度

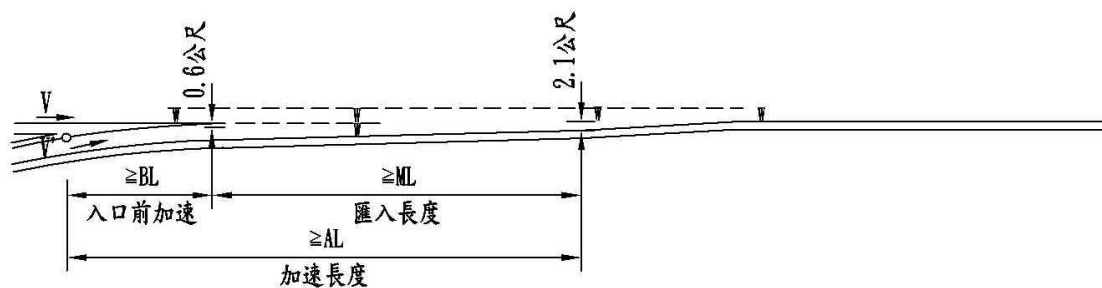
圖 4.3.1 出口匝道分流區



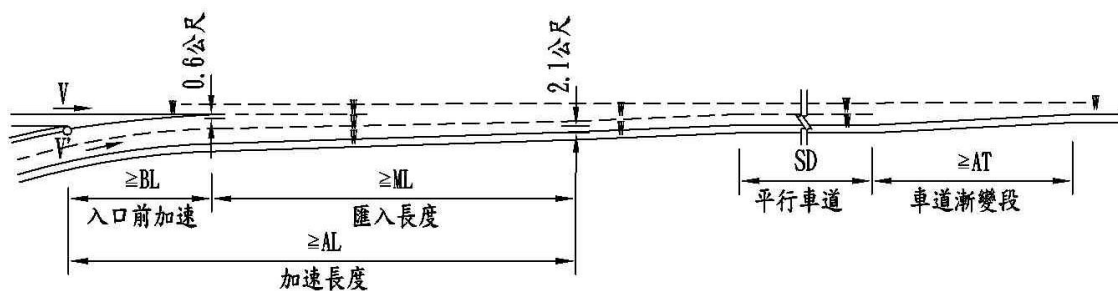
單車道平行式入口匝道



雙車道平行式入口匝道



單車道直接式入口匝道



雙車道直接式入口匝道

W 為主線車道寬度
 V' 為匝道上任一點對應之可達速率
 BL 為曲線長度

圖 4.3.2 入口匝道匯流區

表 4.3.4 減速長度

主線設計速率 V_d (公里/小時)	匝道速率 V' (公里/小時)							
	80	70	60	50	40	30	20	0
	減速長度 DL (公尺)							
100	100	110	120	135	145	155	160	165
90	—	95	105	115	125	135	145	150
80		—	80	95	105	115	125	130
70			—	70	85	95	105	110
60				—	65	75	85	90
50					—	55	65	75

表 4.3.5 平行式減速車道

主線設計速率 V_d (公里/小時)	100	90	80	70	60	50
車道漸變段 DT (公尺)	70	65	55	50	45	40
平行段長 DP (公尺)	100	90	80	70	60	50

表 4.3.6 直接式減速車道

主線設計速率 V_d (公里/小時)	100	90	80	70	60	50
岔出長度 DS (公尺)	160	145	125	110	90	75

表 4.3.7 加速長度

主線設計速率 V_d (公里/小時)	AT (公尺)	ML (公尺)	匝道速率 V' (公里/小時)						
			70	60	50	40	30	20	10
			加速長度 AL / 入口前加速長度 BL (公尺)						
100	85	130	190	250	300	330	350	370	380
			10	70	120	150	170	190	200
90	75	115	—	165	210	245	270	285	295
				15	60	95	120	135	145
80	70	100		—	130	165	190	205	215
					10	45	65	85	95
70	60	85			—	110	130	150	160
					—	10	30	50	60
60	55	70			—	75	100	115	125
						—	—	20	30
50	45	60				—	75	90	105
							—	—	—

表 4.3.8 變速長度坡度修正係數

縱坡度 (%)	減速長度 修正係數	加速長度修正係數		
		V_d (公里/小時)		
		100	80	60
6	0.79	—	2.10	2.00
5	0.82	2.00	1.80	1.70
4	0.85	1.70	1.60	1.50
3	0.88	1.50	1.40	1.30
2	0.92	1.30	1.20	1.20
-2	1.10	0.85	0.90	0.90
-3	1.15	0.80	0.80	0.85
-4	1.21	0.75	0.75	0.80
-5	1.28	0.70	0.70	0.75
-6	1.35	0.65	0.65	0.70

4.3.8 連續匝道鼻端間距離

1. 連續匝道鼻端間最小距離依行駛路段設計速率規定如表 4.3.9 所示。
2. 連續出口及連續入口匝道最小距離為 L_r 。
3. 出口匝道後連接入口匝道最小距離為 $L_r/2$ 。
4. 入口匝道後連接出口匝道鼻端間距離，依交織長度佈設，最小距離為 $2L_r$ 。

表 4.3.9 連續匝道鼻端最小距離

主線設計速率 V_d (公里/小時)	50	60	70	80	90	100
最小距離 L_r (公尺)	75	90	105	120	135	150

4.4 道路與軌道系統交叉

道路與軌道系統交叉型式，規定如下：

1. 快速道路與軌道系統相交，應採用立體交叉。
2. 其他道路與軌道系統交叉，除輕軌系統外，宜採用立體交叉；並應參照各類軌道系統相關規章辦理。

第五章 腳踏自行車道設計

5.1 腳踏自行車道型式

1. 腳踏自行車道係指提供腳踏自行車使用或腳踏自行車與行人共用之車道或道路，包括腳踏自行車專用、腳踏自行車與行人共用二種。
2. 腳踏自行車專用：包括腳踏自行車專用車道、腳踏自行車專用道路二種。
 - (1) 腳踏自行車專用車道：於道路用地範圍內劃設特定空間，提供腳踏自行車使用，其他車種不得佔用行駛，斷面示意如圖 5.1.1、5.1.2。
 - (2) 腳踏自行車專用道路：獨立設置特定行駛空間，提供腳踏自行車使用，其他車種不得佔用行駛，斷面示意如圖 5.1.3。
3. 腳踏自行車與行人共用：包括腳踏自行車與行人共用道、腳踏自行車與行人共用道路二種。
 - (1) 腳踏自行車與行人共用道：於道路用地範圍內劃設特定空間，提供腳踏自行車與行人共用，應合乎腳踏自行車道與人行道相關規定，斷面示意如圖 5.1.4。
 - (2) 腳踏自行車與行人共用道路：獨立設置特定行駛空間，提供腳踏自行車與行人共用，應合乎腳踏自行車道與人行道相關規定，斷面示意如圖 5.1.5。
4. 腳踏自行車專用道路、腳踏自行車與行人共用道路之線形應依 5.4 節規定辦理，腳踏自行車專用車道、腳踏自行車與行人共用道之線形得配合道路線形設計。
5. 腳踏自行車道之設置可為標線、實體分隔或獨立設置。

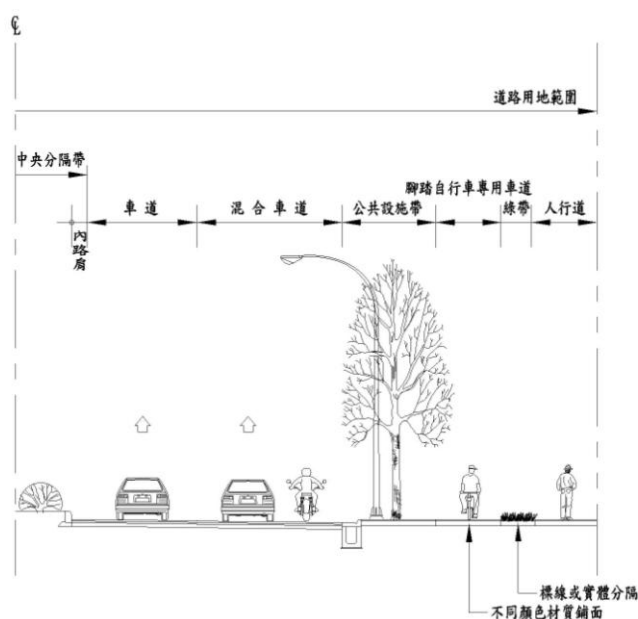


圖 5.1.1 腳踏自行車專用車道示意圖(一)



圖 5.1.2 腳踏自行車專用車道示意圖(二)



圖 5.1.3 腳踏自行車專用道路示意圖

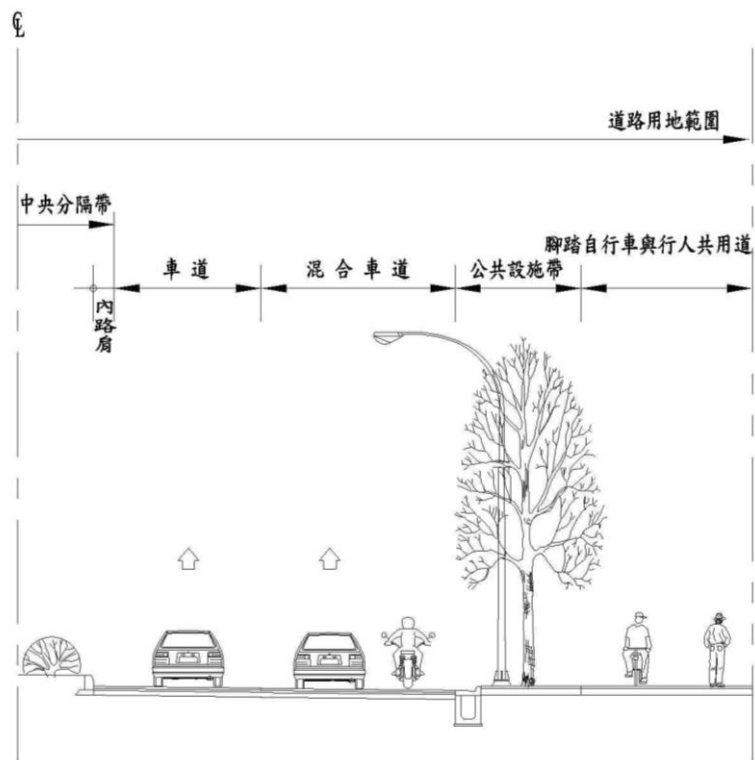


圖 5.1.4 腳踏自行車與行人共用道示意圖



圖 5.1.5 腳踏自行車與行人共用道路示意圖

5.2 腳踏自行車道鋪面

1. 腳踏自行車道鋪面宜堅實平順，表面宜平整防滑。
2. 腳踏自行車專用車道之鋪面宜與車道、人行道採用不同種類之材質、顏色以資區別。

5.3 腳踏自行車道淨寬

1. 腳踏自行車專用車道淨寬規定如下：
 - (1) 允許單一腳踏自行車行駛之腳踏自行車專用車道，以 1.5 公尺以上為宜，最小 1.2 公尺。
 - (2) 允許雙向通行或二輛腳踏自行車並行之腳踏自行車專用車道，以 2.5 公尺以上為宜，最小 2.0 公尺。
2. 腳踏自行車專用道路淨寬規定如下：
 - (1) 允許單一腳踏自行車行駛之腳踏自行車專用道路，以 2.0 公尺以上為宜，最小 1.2 公尺。
 - (2) 允許雙向通行或二輛腳踏自行車並行之腳踏自行車專用道路，以 3.0 公尺以上為宜，最小 2.0 公尺。
3. 腳踏自行車與行人共用道淨寬以 2.5 公尺以上為宜，最小 2.0 公尺，其設計不得有礙行人通行，並提供足夠人行淨寬。
4. 腳踏自行車與行人共用道路淨寬以 4.0 公尺以上為宜，最小 3.0 公尺，其設計不得有礙行人通行，並提供足夠人行淨寬。

5.4 腳踏自行車道線形

依附於道路斷面之腳踏自行車專用車道及腳踏自行車與行人共用道，其線形與道路相同；獨立設置之腳踏自行車專用道路及腳踏自行車與行人共用道路，其線形規定如下：

1. 設計速率：得依路段特性調整，分為 10~30 公里/小時。
2. 平曲線最小半徑：按腳踏自行車行駛設計速率的不同，所需之平曲線最小半徑如表 5.4.1 所示。
3. 橫坡度：以 2% 為宜，最小 0.5%。
4. 超高率：最小超高率(e_{min})依橫坡度規定，最大超高率(e_{max})以 2% 為宜，最大 3%。
5. 最大縱坡度：以 5% 以下為宜，如為橋梁、立體交叉處且受地形或其他特殊限制者不得大於 8%。
6. 縱坡限制長：縱坡度與縱坡長度限制參考表 5.4.2 所示。
7. 安全淨高：不得小於 2.5 公尺。
8. 連續性：經過橋梁、排水構造物與鐵道等銜接處，應考慮腳踏自行車道之連接，

須特別注意接縫、鋪面平整與坡度、寬度連續性。

表 5.4.1 腳踏自行車道平曲線最小半徑

設計速率 V_d (公里/小時)	平曲線最小半徑 R_{min} (公尺)
30	30
20	15
10	3

表 5.4.2 腳踏自行車道縱坡度與縱坡長度限制

縱坡度 G (%)	縱坡限制長 L_i (公尺)
<3	—
3	500
4	200
5	100
6	65
7	40
8	35

5.5 交叉口

1. 腳踏自行車道在交叉口或路段中之穿越方式，宜配合行人穿越道設置。
 - (1) 腳踏自行車專用車道穿越交叉口時，宜與行人穿越道區隔。
 - (2) 腳踏自行車與行人共用道穿越交叉口時，應與行人穿越道共用。
2. 腳踏自行車穿越道之劃設可為標線或採不同顏色、材質之鋪面。

5.6 腳踏自行車道與車道區隔方式

腳踏自行車道與車道之區隔方式可分為：

1. 實體分隔：包括緣石、護欄、車阻、欄杆、植槽、綠籬等方式。
2. 非實體分隔：其分隔方式為標線、標字輔以交通安全設施，其規定應依 20.1 節辦理。

5.7 腳踏自行車停車空間

1. 基本停車空間：長 1.85 公尺、寬 0.6 公尺，詳圖 5.7.1 所示。
2. 並排停車空間：並排停放時，以長 1.85 公尺、兩車中心間距 0.4 公尺設計之，詳圖 5.7.2 所示。
3. 斜角停車空間：停車場所狹窄時，可為斜角停車，詳圖 5.7.3 所示。

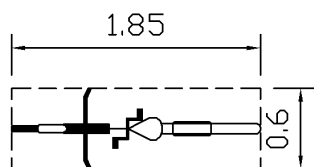


圖 5.7.1 腳踏自行車基本停車空間
(單位：公尺)

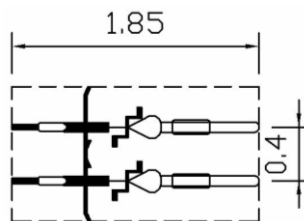


圖 5.7.2 腳踏自行車並排停車空間
(單位：公尺)

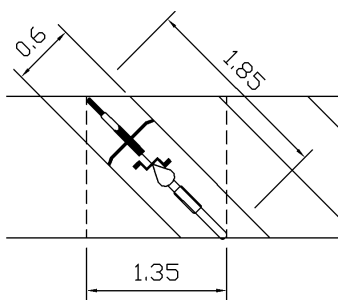


圖 5.7.3 腳踏自行車斜角停車空間
(單位：公尺)

第六章 人行道

市區道路之兩側宜視實際狀況設置人行道，其相關規定如下各節。

6.1 人行道淨寬

人行道淨寬係指人行道總寬扣除公共設施後可供行人通行之連續淨空間，以 2.5 公尺以上為宜，一般情況不得小於 1.5 公尺，如因局部路段空間受限时，不得小於 0.9 公尺。

6.2 人行道坡度與淨高

1. 人行道橫坡度最小 0.5%，最大 5%。如與鄰接地面仍有高差者，得以設置階梯方式處理。
2. 人行道縱坡度應配合道路縱坡度；無法配合者，得另行設計。一般縱坡度以 5% 以下為宜，最大縱坡度不得大於 12%。
3. 人行道上淨高以 2.1 公尺以上為宜，且於通道側邊高度 0.6 至 2.1 公尺間不得有 0.1 公尺之凸出物。

6.3 橫越人行道之車行穿越道

1. 穿越道係指巷道、停車場及公共場所等出入口提供車輛橫越人行道之通過，宜考量維持人行道之平順、暢通，設置參考例如圖 6.3.1 至 6.3.3。
2. 穿越道斜坡度不宜大於 10%，設置平臺時寬度以 1.2 公尺以上為宜，最小 0.9 公尺。

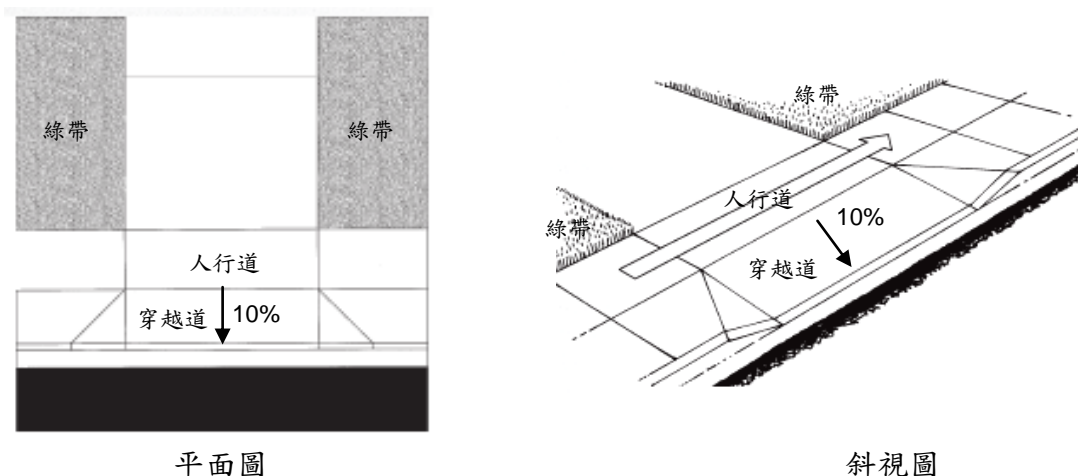
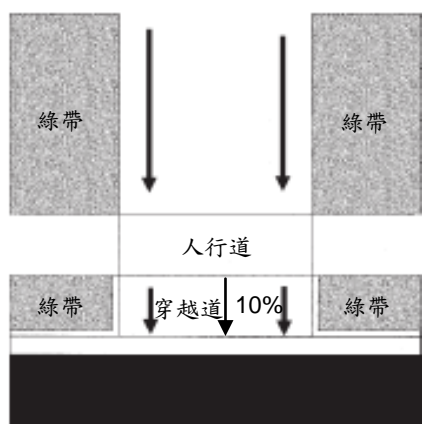
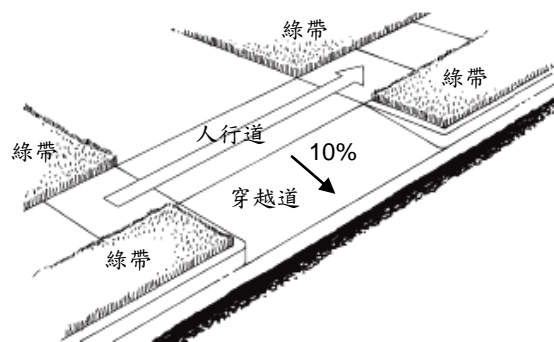


圖 6.3.1 橫越人行道之車行穿越道圖例(人行道寬度足夠時)

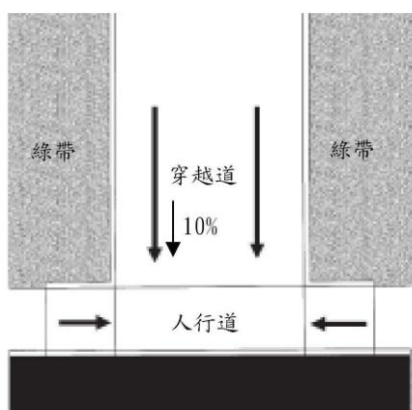


平面圖

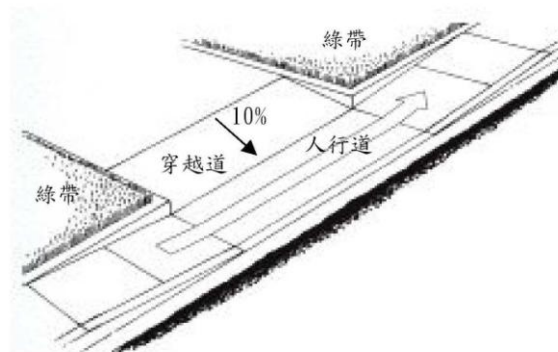


斜視圖

圖 6.3.2 橫越人行道之車行穿越道圖例(鄰接綠帶時)



平面圖



斜視圖

圖 6.3.3 橫越人行道之車行穿越道圖例(人行道寬度不足時)

6.4 人行道鋪面

1. 人行道鋪面宜連續設置，且相鄰公共人行空間之施作應與人行道平順銜接；前述公共人行空間若屬建築物部分則應依內政部頒訂「建築技術規則」相關規定辦理。
2. 人行道鋪面宜與車道採用不同材質、顏色以資區別。
3. 人行道得採用透水性鋪面，以增加雨水滲透能力，但不得因地表水入滲而損及車道部分之路基。

4. 埋設於人行道之管線人(手)孔應避免位於人行主要動線，人(手)孔蓋頂應與鋪面齊平，且孔蓋邊緣收邊材質宜與鋪面材質一致。
5. 人行道符合無障礙通路者，其鋪面規定應依 14.1 節第 4 款辦理。

6.5 人行道與車道區隔方式

人行道與車道之區隔方式可分為：

1. 實體分隔：包括緣石、車阻、欄杆、植槽、綠籬等方式。
2. 非實體分隔：其分隔方式為標線、標字輔以交通安全設施，其規定應依 20.1 節辦理。

第七章 道路排水設計

7.1 設計基本原則

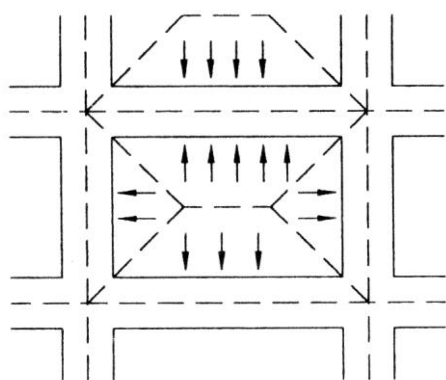
市區道路排水設計基本原則規定如下：

1. 市區道路排水設計於已有區域性排水系統或雨水下水道系統規劃地區，宜參照其規劃為之，或協調水利主管機關認可相關設計標準與內容。無區域性排水系統或雨水下水道系統規劃地區，依據道路集水面積範圍內所需容納之排水量，設計適當排水設施。
2. 道路排水系統之設計，除特殊乾旱地區或須考慮生態工程之路段外，以立即排水為原則，依所研選頻率之降雨強度、道路之種類等級、地區降雨特性、排水構造物、風險損失等因素，採合理化公式或其他適用方法推算，並配合道路條件選用適當之排水構造型式。
3. 道路排水設施之佈設，以不使積水侵入車道、不妨礙行車安全及易於清理維護為原則。
4. 道路排水設施以採重力式排水為原則，但受地形高程限制者，得依需要設置抽水設備或採壓力管流等相關設計。
5. 道路排水設施與具使用標的之水路牴觸須改建時，其斷面尺寸應考量配合該水路目的事業機構之規定或需求。
6. 道路排水設施如與其他水路共用時，其斷面尺寸應為原設計流量加上共用水路之流量。
7. 不同頻率之流量推求，有流量紀錄者，由歷年流量資料推算；僅有雨量紀錄者，由雨量資料依雨量與逕流之關係，間接推求；在無紀錄地區，得以經驗公式決定。
8. 設計流量推算，設計者宜訪談當地居民是否有暴雨淹水紀錄及調查原有區域排水溝渠斷面尺寸，並考量集水區之未來土地利用情形；條件許可時，應採保守方式推算。

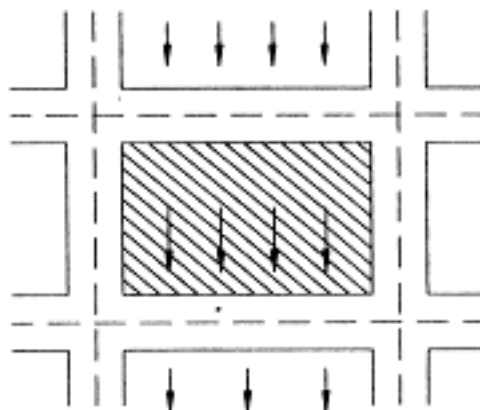
7.2 逕流量計算

7.2.1 集水面積

集水面積應分別依據道路及周邊地形之坡向予以劃分，劃分方式可參考圖 7.2.1 所示。



地面平坦時集水面積劃分法



地面坡度較大(約 1%以上)時
集水面積劃分法

圖 7.2.1 集水面積劃分法

7.2.2 設計再現期

設計再現期之選定，依表 7.2.1 之規定：

表 7.2.1 設計再現期之選定

適用排水設施	設計再現期(年)
路邊溝及進水口	2~5
箱(管)涵	5~10
車行地下道	20
橋梁(橋面排水)	5
橋梁(跨既有水路)	從水利主管機關規定

註：各級主管機關另有規定者，從其相關規定。

7.2.3 逕流量公式

1. 逕流量一般採用合理化公式計算，公式如下：

$$Q = \frac{C \times I \times A}{360}$$

式中：

Q ：逕流量（立方公尺/秒）

C ：逕流係數

I ：降雨持續時間 t 分鐘內之平均降雨率（公釐/小時）

A ：集水面積（公頃）

2. 如因集水面積過大而不適合採用合理化公式者，應另以單位歷線法或其他經驗證之水文、水理等模式推算之；另如相關水利主管機關已有可供參考之數值者，則可考量註明出處後直接引用之。

7.2.4 逕流係數

逕流係數依據「透水與否」之分類規定如表 7.2.2，依據「區域型態」之分類規定如表 7.2.3。

表 7.2.2 逕流係數依據透水與否之選定

暴雨持續時間(分)	逕流係數 C 值	
	不透水地面	透水地面
5	0.50	0.10
10	0.60	0.20
20	0.80	0.34
30	0.85	0.40
45	0.90	0.45
60	0.94	0.50

註：瀝青路面逕流係數採用固定值 0.85。

表 7.2.3 逕流係數依據區域型態之選定

使用分區	範圍值	中值	
商業區	0.70~0.93	0.83	
混凝土及瀝青路面	0.85~0.95	0.90	
混合住宅區	0.66~0.89	0.79	
工業區	0.56~0.78	0.67	
機關學校	0.50~0.72	0.61	
公園綠地	0.46~0.67	0.56	
機場	0.42~0.62	0.52	
農業區	0.30~0.50	0.38	
山區	平原	0.55~0.75	0.60
	陡坡	0.75~0.90	0.83
車行地下道	0.75~0.93	0.83	

註：無特殊情況，可採用中值計算。

7.2.5 降雨強度-延時公式

1. 為推算各頻率之降雨強度，道路鄰近區域如已有相關水利主管機關可供參考之降雨強度公式者，則可考量註明出處後直接引用之。
2. 如無上述資料可供引用參考者，有自記雨量紀錄時，依時間雨量關係式推求；無自記雨量紀錄者，則依鄰近自記雨量站資料推算。

7.2.6 集流時間

雨水下水道設施之集流時間包括起始時間及管渠中之流經時間。考量排水幹線累計之集流時間較長，須依相關集流時間計算公式實際推求為宜外，其他排水設施可從以下之規定：

1. 街道側溝及雨水進水井採用 5 分鐘至 10 分鐘。
2. 排水支線採用 10 分鐘至 15 分鐘。
3. 地下道採用 5 分鐘。
4. 高架道路採用 5 分鐘。

7.3 溝渠及箱(管)涵設計

7.3.1 排水斷面

溝渠及箱(管)涵斷面形狀之決定，應考慮行車安全、上下游原有水路斷面、設計流量、水力效率、沖淤穩定性、施工與維護難易、美觀以及路權範圍等因素。

7.3.2 連續方程式及曼寧公式

溝渠及箱(管)涵水力計算採用連續方程式和曼寧公式。

1. 連續方程式如下：

$$Q = A_1 V_1 = A_2 V_2 \text{ (無側流量流入、流出時，} Q \text{ 為定值。)}$$

式中：

Q ：設計流量（立方公尺/秒）

A_1 、 A_2 ：分別為上、下游斷面之通水面積（平方公尺）

V_1 、 V_2 ：分別為上、下游斷面之平均流速（公尺/秒）

2. 曼寧公式如下：

$$V = \frac{1}{n} R^{\frac{2}{3}} \cdot S^{\frac{1}{2}}$$

式中：

V ：流速（公尺/秒）

n ：粗糙係數

R ：水力半徑（公尺）

S ：水力坡降

7.3.3 設計水位或水深

一般溝渠及箱(管)涵之水理設計可視實際情況假設為一維定量近似等速流或一維漸變流。等速流之設計水位或水深可直接採用曼寧公式推求之，至於漸變流之設計水位或水深則須另依連續方程式或能量方程式等計算，能量方程式如下：

$$d_1 + z_1 + \frac{\alpha_1(V_1)^2}{2g} = d_2 + z_2 + \frac{\alpha_2(V_2)^2}{2g} + h_L$$

式中：

d_1 、 d_2 ：分別為上、下游斷面之水深(公尺)

z_1 、 z_2 ：分別為上、下游斷面之底床高程(公尺)

V_1 、 V_2 ：分別為上、下游斷面之平均流速(公尺/秒)

α_1 、 α_2 ：分別為上、下游斷面之能量修正係數(一般可假設均為 1)

h_L ：上、下游斷面間之能量損失水頭(公尺)

7.3.4 最小出水高度需求

1. 非屬出口控制水理設計條件時，其設計水位至溝渠及箱(管)涵頂部間須有足夠之出水高度，其高度值從水利主管機關規定或目的事業機構需求。
2. 上述如無規定者，其出水高度應視渠道大小、設計流量及渠道位置等因素先選定一高度，再以能通過較設計再現期高一階再現期(參見表 7.3.1)流量下不溢頂之條件校核；其最小出水高度以三分之一設計水深為原則，且不宜小於表 7.3.2 之規定。

表 7.3.1 各階數之設計再現期

階數	設計再現期（年）
第一階	2 或 3
第二階	5
第三階	10
第四階	20 或 25
第五階	50

表 7.3.2 溝渠及箱(管)涵最小出水高度範圍

設計水深(公分)	最小出水高度(公分)
≤ 60	15
> 60	20

註：當下游有受外水位漲升而短期影響排放機能之條件發生時，可不受本表之限制。

3. 上述如於彎道處，尚須另酌加出水高度。

7.3.5 粗糙係數

各種溝渠及箱(管)涵採用之粗糙係數 (n) 值，規定如表 7.3.3。

表 7.3.3 溝渠及箱(管)涵粗糙係數表

溝渠及箱(管)涵種類		使用材料	粗糙係數 n 值
排水管	直徑 ≥ 0.60 公尺	混凝土或鋼筋混凝土	0.013
	直徑 < 0.60 公尺		0.015
排水管		塑膠或經強化纖維處理	0.010~0.013
U 型溝		混凝土或鋼筋混凝土	0.016
矩形箱涵		鋼筋混凝土	0.015
梯形明溝		漿砌塊卵石(抹面)	0.014
		漿砌塊卵石(未抹面)	0.025
		乾砌塊卵石	0.030
		草溝、土溝	0.025~0.080

註：如有上述未列入之其他材質或不同表面處理，可參酌採用上述表列近似之粗糙係數 n 值。

7.3.6 設計流速限制

1. 溝渠及箱(管)涵於設計流量時之最小流速，不宜小於 0.8 公尺/秒。惟如受限於特殊水理條件(例如：排水出口受外水位影響或水路縱坡受平緩地勢影響等)時，可不受此限制，惟灌排合一溝渠，最小流速 ≥ 0.2 公尺/秒，以減少污泥沈澱淤積。
2. 溝渠及箱(管)涵最大容許流速於使用混凝土或鋼筋混凝土為材料者不宜大於 3 公尺/秒，於使用漿砌塊卵石為材料者不宜大於 2.5 公尺/秒，於使用乾砌塊卵

石或植草為材料者不宜大於 2 公尺/秒。

3. 平時並無經常性流量之溝渠及箱(管)涵，其最大容許設計流速可酌採上述標準之兩倍考量。
4. 跌水工或陡槽工最大容許流速可不受上述限制，惟須配合必要之消能設施。

7.3.7 最小斷面要求

溝渠及箱(管)涵之斷面應依水理公式計算得之，並依據下列規定：

1. U 型溝淨寬不宜小於 30 公分，淨高（含出水高度，但不含溝蓋厚度）不宜小於 40 公分。
2. 幹管內徑不宜小於 90 公分，連接管內徑不宜小於 60 公分。
3. 箱涵淨寬及淨高均不宜小於 1.2 公尺；惟如受排水出口高程或其他限制因素時，箱涵斷面可不受此限，但須輔助以適當之措施(例如：增設人孔等)，以符合維護管理上之基本需求。

7.3.8 人孔佈設

1. 於箱(管)涵適當距離或方向折變處或兩個以上設施連接處，設置人孔以利清理及銜接。
2. 人孔間距視箱(管)涵尺寸及水路中漂浮物、沉積物數量多寡而定，內徑 120 公分以上或其它形狀具有相同截面積者，人孔間距不宜大於 200 公尺；內徑介於 60~120 公分者，人孔間距不宜大於 150 公尺；內徑小於 60 公分者，人孔間距不宜大於 100 公尺。
3. 人孔應有足夠之空間供人員上下及工作使用，人孔蓋板及框座應使密合並能長期承受交通荷重，維持路面平整。

7.4 L 型側溝設計

7.4.1 L 型側溝之計算公式

L 型側溝之設計流量計算公式為：

$$Q_d = 1.745 \times 10^{-6} \left[\frac{Z}{n} \right] S^{\frac{1}{2}} Y^{\frac{8}{3}}$$

式中：

Q_d ：L 型側溝設計流量（立方公尺/秒）

Z ：L 型側溝橫斷面坡度之倒數（採用 5~10）

n ：粗糙係數（採用 0.015）

S ：L 型側溝縱坡度

F : L 型側溝最深處之水深 (公分)

7.4.2 L 型側溝之坡度

L 型側溝之縱坡度應與道路縱坡度一致。

7.4.3 L 型側溝之進水口設計

1. L 型側溝進水口於道路交叉口及路面局部最低點，豎曲線最低點及其前後約 3 公尺處或地下道入口等均應設置，其設置位置示例如圖 7.4.1 所示。
2. L 型側溝進水口之設置間距應視地形、集水面積、道路縱向坡度、橫向坡度、流向、L 型側溝容量、進水口尺寸等條件綜合檢核決定，以 5~10 公尺間為原則。
3. L 型側溝進水口之設置尺寸與型式應視水理特性、漂浮物阻塞可能性、安全與經濟等因素，選用緣石進水口或格柵進水口或複合式進水口。
4. L 型側溝下方如另設有 U 型溝或 RCP 者，宜考慮設置直落式之格柵進水口。
5. 有關緣石進水口之流量計算公式如下：

$$Q_c = 0.386(L_n/h) \left[(h+a)^{\frac{5}{2}} - a^{\frac{5}{2}} \right]$$

式中：

Q_c ：緣石進水口流量 (立方公尺/秒)

L_n ：進水口淨長度 (公尺)

h ：淺溝水流平均水深 (公尺)

a ：緣石進水口前低落量 (公尺)

6. 有關格柵進水口之流量計算公式如下：

$$Q_g = KC_d A_g (\sqrt{2gh})$$

式中：

Q_g ：格柵進水口流量 (立方公尺/秒)

K ：考慮阻塞之安全係數，一般可採 0.5

C_d ：孔口係數，0.5~0.6

A_g ：柵孔淨面積 (平方公尺)

g ：重力加速度 (9.8 公尺/秒²)

h ：淺溝水流平均水深 (公尺)

7. 格柵進水口之格柵蓋板長向須與水流方向平行佈設，其格柵之間距則視設計流量、截流率、淤堵雜物、排水路容量、承受荷重及行車安全等因素決定，且於平行車行方向之格柵孔淨寬不得大於 3 公分。

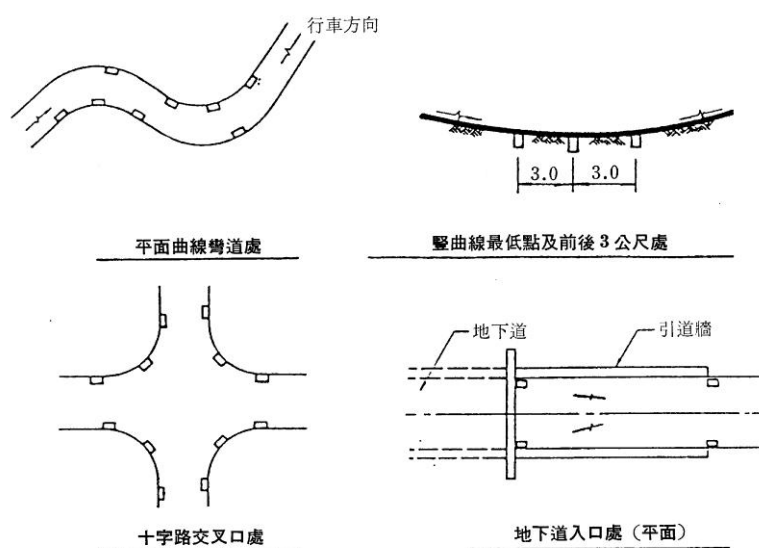


圖 7.4.1 L 型側溝進水口設置位置示例

7.5 地下排水設計

7.5.1 地下排水設施設置原則

道路有下列情況時，宜考慮設置地下排水溝或盲溝等地下排水設施：

1. 道路縱向、橫向之挖填交界面處。
2. 道路經過水田沼澤、濕地、泉穴或附近有積水地帶者。
3. 道路經山坡、低窪地或狹谷時，遭路堤填塞而廢棄之原有水路部分仍有滲流水流入而影響其填方穩定功能之虞者。
4. 其他各類地下水位足以影響道路路基強度者。

7.5.2 地下排水溝設計考量

1. 地下排水溝係由透水管及溝槽內回填之濾層(或由地工織物所包裹之透水材料)所構成。
2. 透水管長度在 150 公尺以下者，內徑不得小於 15 公分；長度在 150 公尺以上者，內徑不得小於 20 公分。
3. 透水管可為有孔混凝土管、有孔鋼筋混凝土管、有孔硬質塑膠管或其他型式透水管等，設計時應就排水量、開孔面積與結構強度以及經濟因素考慮研選。為防止大量泥砂進入透水管內，透水管之開孔孔徑不應大於 2 公分。
4. 管槽斷面尺寸視施工機具種類、透水管尺寸、透水管埋設深度、濾料層需要厚度等因素決定，管槽底寬至少為 45 公分，其頂面應以不透水材料回填。

7.5.3 盲溝設計考量

1. 盲溝係指不設排水暗管而僅填透水材料之地下排水溝槽。
2. 盲溝適用於地下排水流量甚小之情況，其縱坡應大於 1%，並於適當長度設置出水管將收集之水量排至排水路。
3. 如考量增加盲溝排水量而在溝槽內以粒徑 3 公分以上粒料回填時，其與土壤接觸面間應設非織物或土工織物。

7.5.4 地下排水設施出水口設計考量

任何地下排水設施均須設計妥適之出水口，地下排水設施之出水口為重力排水路或抽水井。出水口管底應高於排水路常水位或抽水井低水位，有逆流可能時，出口端應加設逆止閥。

7.6 地下道排水設計

地下道排水設計原則如下：

1. 地下道排水系統包括地下道兩端引道入口處截流設施、地下道路面排水收集設施、抽水井、抽水機及其他設備。
2. 應依路面坡度先將路面逕流導至地下道引道入口處之排水系統，減少地下道抽水量。
3. 如地下道出入口路邊溝無法有效截流沿車道方向之漫地流時，應於地下道適當位置增設橫向截水設施；所有橫向截水設施應具足夠之進水容量及結構強度。
4. 地下道抽水設施之設計流量，應考慮地下水入滲量。
5. 在地下道適當處設置抽水機房或裝置抽水設備。
6. 地下道排水若使用抽水機，其設計總流量以抽水井設計進流量為準。抽水機臺數依抽水井進流量之時間變量、抽水設備年成本、抽水設施用地面積及備用機組決定。
7. 人行道地下排水之設計，其出入口宜設台階，高度以防止路面積水進入地下道內為準。屋簷需外伸，防止雨水進入地下道。
8. 人行道兩側宜設加蓋邊溝，並於適當距離設置集水井，以利清潔及維護。
9. 地下道擋土牆及接縫宜採防水處理。

第八章 路基設計

8.1 路基土壤強度表示法及設計值求法

路基為鋪面結構之基礎，對於路堤填築路段，概以路基頂面下 75 公分為路基與路床之分界；對於路幅開挖及既有原地面路段，其路幅開挖至路基頂面時或既有原地面於清除與掘除後，則以路基頂面下 30 公分為路基與路床之分界。

8.1.1 路基土壤強度表示法

國內柔性鋪面結構設計所慣用的路基土壤強度表示法，主要為美國加州公路局採用的加州載重比 CBR 試驗法與路基土壤阻力值 R 值試驗法，以及美國瀝青協會 AI 與美國州公路及運輸官員協會採用的路基土壤回彈模數 M_R 值試驗法。至於剛性鋪面結構設計，所慣用的則為加州載重比 CBR 試驗法和美國州公路及運輸官員協會採用的路基土壤反力模數 K 值設計法。

有關路基土壤強度設計值最低要求規定如下。

1. 柔性鋪面結構設計

- CBR 值：5.0 以上
- M_R 值：3,000 psi 以上
(210 kgf/cm² 以上)
- R 值：30.0 以上

2. 剛性鋪面結構設計

- CBR 值：3.0 以上
- K 值：150 psi/in 以上
(40. MPa/m 以上)

8.1.2 路基土壤強度設計值求法

依照累積曲線法求出不同土壤路段之設計值或依照各設計方法之規定或各道路管理機關慣用之統計分析方法辦理。

1. 累積曲線法

- (1)各路段每種土壤原則上最少要有 6 個試驗樣品以上的試驗值以求取路基土壤強度設計值。
- (2)依個別試驗值對總試驗個數的百分率繪出試驗值之累積曲線。
- (3)從累積曲線上依設計當量軸次所要求路基土壤強度設計值的安全百分率 (87.5 %) 求出路基土壤強度設計值。

2. 缺乏試驗數據參考時，路基土壤強度設計值可由土壤分類與承載值關係圖(圖 8.1.1)查得。

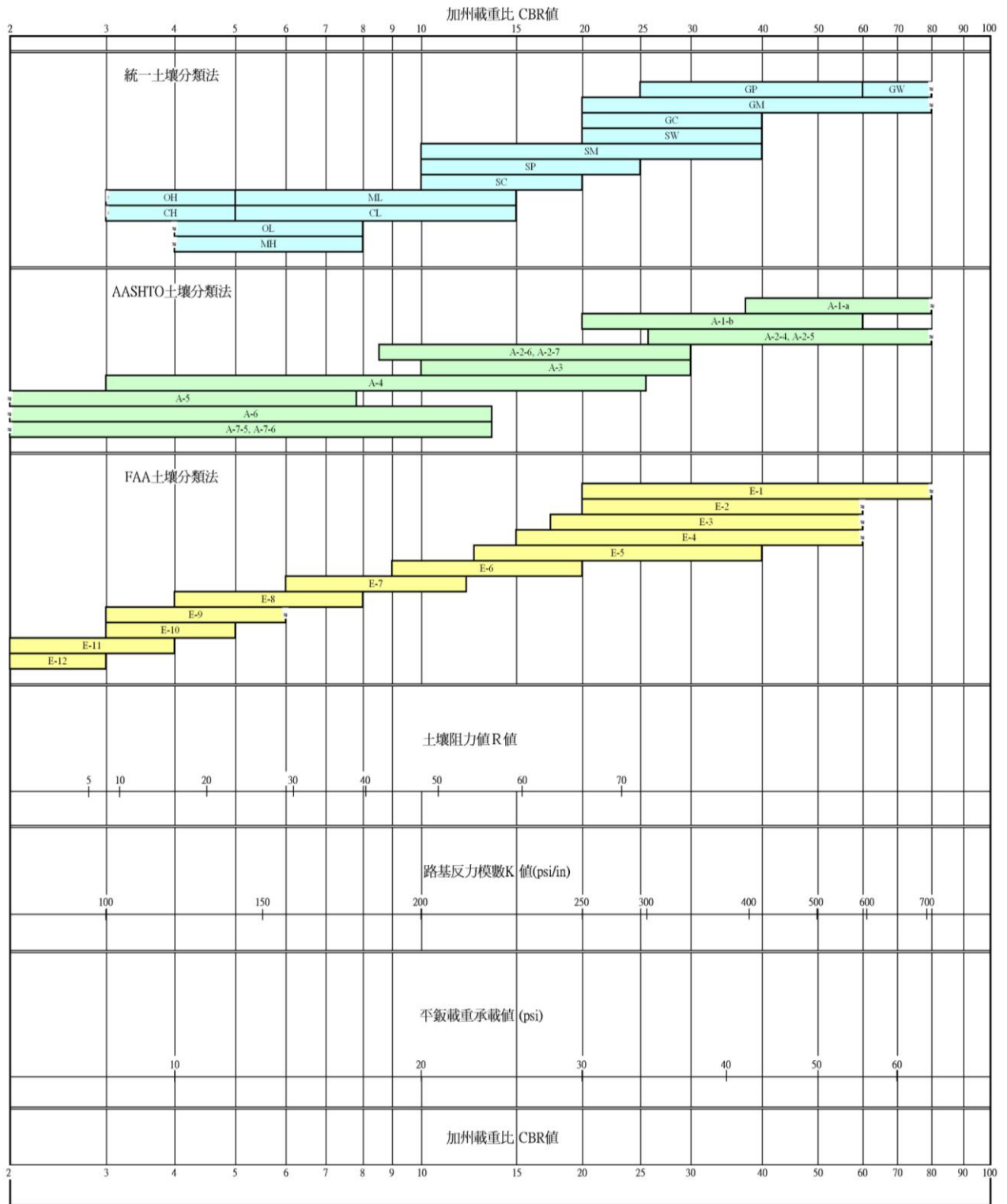


圖 8.1.1 各種土壤分類與承載值間相互關係之近似值

8.2 路基土壤取樣原則及試驗項目與方法

8.2.1 路基土壤取樣原則

針對不同土壤分別取樣，應儘可能取得不同之土壤類型。在無適當之取樣標準時，可依當地土層之不同及設計者之經驗判斷，選擇適當距離進行取樣。亦可參考各工程主辦機關所制定的隨機取樣方法進行之。

1. 路基土壤取樣位置：

路基土壤取樣深度需依照下述規定予以適當變更，惟其深度以取得代表性土壤樣品為原則。除了以土石方來源樣品之工程性質為準外，並應注意原地面下土壤之工程性質。

(1) 填方路段：當填方材料採自挖方路段或借土區，地質鑽探深度須伸入至少預計開挖深度以下；惟若填方材料係採自深基礎或長隧道路段，則得就沿線地質狀況相同處進行明坑取樣。

(2) 挖方路段：預定開挖深度以下 100 公分範圍內進行明坑取樣；惟若挖方材料擬提供填方路段調配使用，則得就沿線地質狀況相同處進行明坑取樣，其深度以取得代表性土壤樣品為原則。

(3) 既有原地面：原則上在原地面下 30~100 公分範圍內進行明坑取樣。

2. 路基土壤取樣個數：

不論路基填築材料係來自借土區(含其他土石方來源)或路段挖方(含橋梁基礎與隧道開挖)，以取得代表性土壤為原則；倘若屬挖方路段或既有原地面，則在設計路基頂面標高以下 100 公分範圍內亦以取得路段沿線不同地層的代表性土壤為原則，且每種不同土壤最少要取得 6 個(含)試驗樣品以上的試驗值以求取路基土壤強度設計值。

8.2.2 路基土壤試驗項目與方法

有關路基土壤試驗項目與方法等詳見表 8.2.1 所示。缺乏試驗數據參考時，至少亦應取得代表性土壤樣品以進行土壤分類試驗，俾由圖 8.1.1 查得路基土壤之土壤分類與承載值間相互關係之近似值。

8.3 路基土壤分類標準

路基土壤分類方式得採用 AASHTO 或美國統一土壤分類。

1. AASHTO 路基土壤分類如表 8.3.1 所示(AASHTO M145)。

2. 美國統一土壤分類如表 8.3.2 所示(ASTM D2487)。

8.4 路基土壤壓實度規定

1. 填方路段

路堤填築路段於填築前之既有原地面應完成區內所有清除與掘除作業。

- (1) 距路基頂面 75 公分以內者，路基土壤壓實度不得小於用 AASHTO T180（改良夯壓試驗法）所得最大乾密度之 95%，且其 CBR 值應符合前述 8.1.1 節之規定。
- (2) 距路基頂面大於 75 公分者，既有原地面經清除與掘除作業後之路床土壤其壓實度不得小於用 AASHTO T180（改良夯壓試驗法）所得最大乾密度之 90%。

2. 挖方路段與既有原地面

- (1) 路幅開挖路段於開挖至路基頂面時，除岩盤外，路基頂面下 30 公分以內之路基土壤壓實度不得小於用 AASHTO T180（改良夯壓試驗法）所得最大乾密度之 95%，且其 CBR 值應符合路基土壤強度設計值最低要求規定。
- (2) 既有原地面經清除與掘除作業後之路基頂面或路幅開挖路段，於開挖至路基頂面，倘路基土壤強度未達設計值且現場乾密度在以 AASHTO T180（改良夯壓試驗法）所得最大乾密度之 85% 以下時，應將路基頂面下 75 公分範圍內予以挖除換土或進行改良處理，並壓實至符合規定。亦即是，其壓實度不得小於用 AASHTO T180（改良夯壓試驗法）所得最大乾密度之 95%；惟於分層填築前挖深之底部應先滾壓至其壓實度不得小於用 AASHTO T180（改良夯壓試驗法）所得最大乾密度之 90%。

表 8.2.1 路基土壤試驗項目與方法

試驗項目		試驗方法			最少重量(kg/組)		備註
		CNS	AASHTO	ASTM	取樣	試驗	
土壤分類試驗	1.一般物理性質		M145				
	2.液性限度(LL)	5087	T89	D4318			
	3.塑性限度(PL)	5088	T90				
	4.篩分析	486	T27	C136	25	5	
	5.顆粒分析	11776	T88	C117			
土壤夯壓試驗	土壤含水量與密度關係曲線						
	1.改良式	11777-1	T180	D1557			
	2.標準式	11777	T99	D698			
	3.超大尺寸處理	14732	T224	D422	150	55	
路基土壤強度試驗	路基土壤回彈模數(M _R)	—	T292	—	100	35	
	加州載重比試驗(CBR)	12382	T193	D1883	100	45	
	路基土壤阻力值(R值)	12383	T190	D2844	35	20	
	路基土壤強度試驗(K值)		T221	D1195	40	20	

註：M_R 試驗亦可依據 AIMS-10 1993 年版方法。

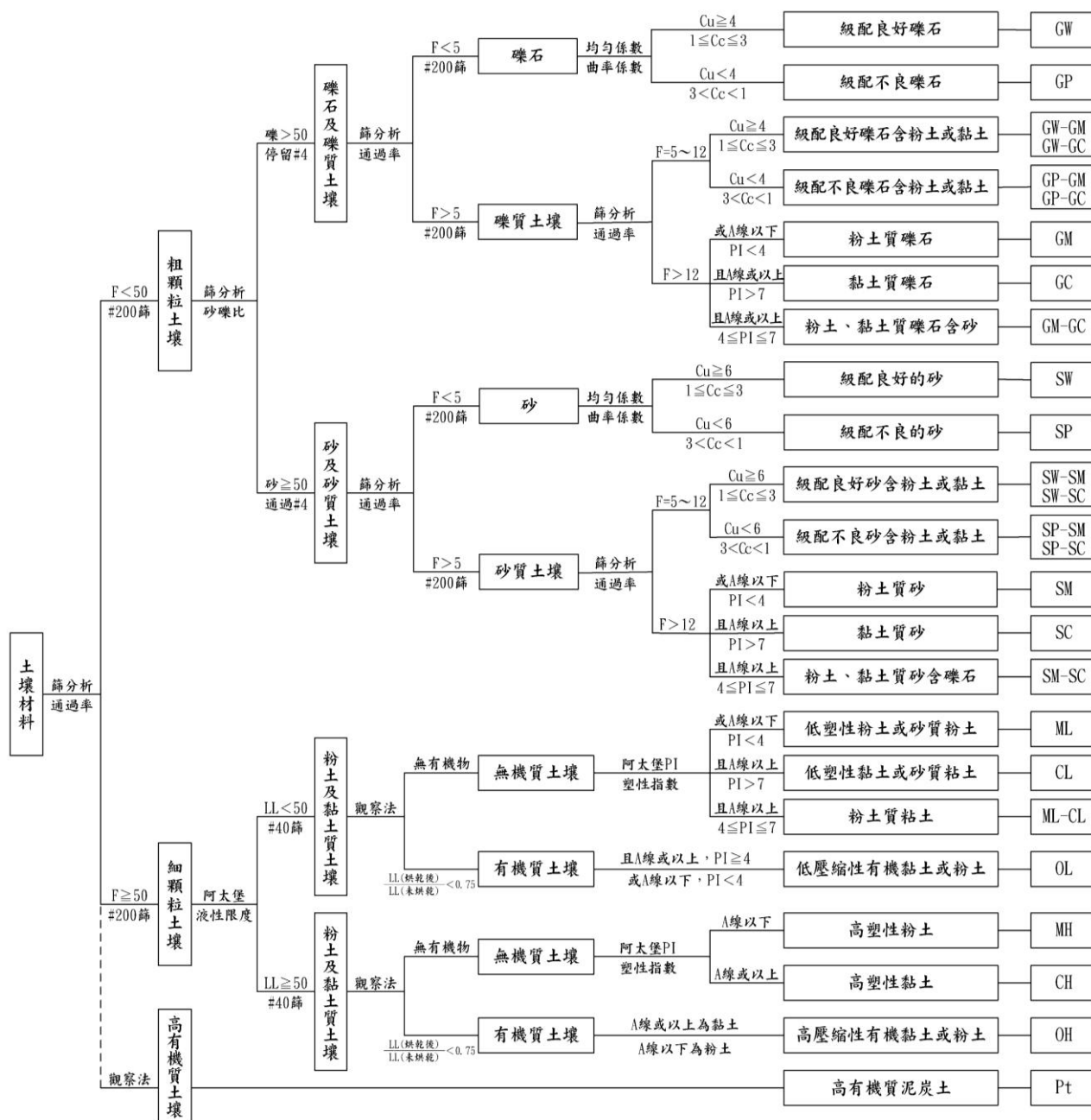
表 8.3.1 AASHTO 路基土壤分類表

材料種類	通過#200篩百分比(F)	分類	分組	通過以下篩號的百分比			通過#40篩土壤性質		分類指數(GI)	土壤說明	優劣比較	
				#10	#40	#200	液性限度(LL)	塑性指數(PI)				
粒狀材料	≤35	A-1			50 最大	25 最大		6 最大	0	級配優良礫石或砂，略含細料。	優	
			A-1-a	50 最大	30 最大	15 最大		6 最大	0	大部礫石，但可能含砂及細料。		
			A-1-b		50 最大	25 最大		6 最大	0	礫質砂或級配砂，略含細料。		
		A-2					35 最大			0~4	砂或礫石含較多細料。	至良
			A-2-4				35 最大	40 最大	10 最大	0	砂或礫石含低塑性沉泥細料。	
			A-2-5				35 最大	41 最小	10 最大	0	砂或礫石含彈性沉泥細料。	
			A-2-6				35 最大	40 最大	11 最小	4 最大	砂或礫石含黏土細料。	
		A-2-7				35 最大	41 最小	11 最小	4 最大	砂或礫石含高塑性黏土細料。		
		A-3				51 最大	10 最大		無塑性	0	細砂	
		粉土、黏土材料	>35	A-4				36 最小	40 最大	10 最大	8 最大	低可壓縮性沉泥。
A-5						36 最小	41 最小	10 最大	12 最大	高可壓縮性沉泥，雲母質沉泥。		
A-6						36 最小	40 最大	11 最小	16 最大	低及中可壓縮性黏土。		
A-7	A-7-5					36 最小	41 最小	41 最小	11 最小	20 最大	高可壓縮性黏土。	
	A-7-6					36 最小	41 最小	41 最小	11 最小	20 最大	高可壓縮性沉泥質黏土。 高可壓縮性高體積變動黏土。	
A-8									泥炭土、高有機質土。	不適宜		

註：分類指數(Group Index)計算公式： $GI=(F-35)[0.2+0.005(LL-40)]+0.01(F-15)(PI-10)$

1. A-2 組各分組土壤含通過 No. 200 篩粒料在 20% 之間，不能適合於 A-1 或 A-3 組。
2. A-7 可分為 A-7-5 及 A-7-6 兩組，其中 A-7-5 之塑性指數公式： $PI \leq (LL-30)$ ；A-7-6 之塑性指數公式： $PI > (LL-30)$ ；PI：塑性指數，LL：液性限度；F=通過#200 篩百分率。
3. 表內篩號係採用 ASTM 標準篩號。

表 8.3.2 美國統一土壤分類表



註：F=通過#200篩百分率

均勻係數 $C_u = D_{60} / D_{10}$

曲率係數 $C_c = D_{30}^2 / (D_{60} \times D_{10})$

L. L. = 液性限度

PI = 塑性指數

A線：PI=4~25.5；逾25.5 PI=0.73(LL-20)

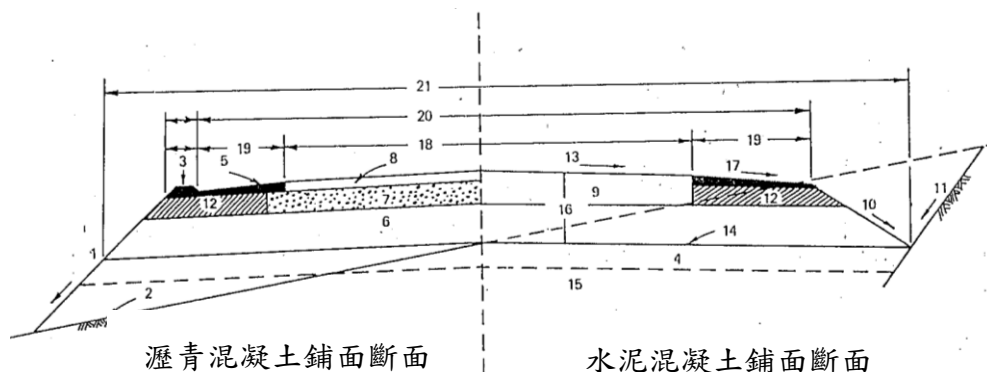
第九章 鋪面設計

9.1 鋪面種類

車道鋪面種類依其使用材料，區分為瀝青混凝土鋪面、水泥混凝土鋪面；依其性質分為柔性鋪面、剛性鋪面。

9.2 瀝青混凝土鋪面結構

瀝青混凝土鋪面結構包含鋪設於路基上之基層、底層、面層，其層次及鋪築材料係由設計者依照當地條件而選定，惟原則需符合所採用設計方法之規定，其鋪面結構參考如圖 9.2。



- | | |
|-----------------------------|------------------------------|
| 1. 填方邊坡(FILL SLOPE) | 12. 路肩底層(SHOULDER BASE) |
| 2. 原地面(ORIGINAL) | 13. 路拱坡度(CROWN SLOPE) |
| 3. 人行道(DIKE) | 14. 路基(SUBGRADE) |
| 4. 路床(ROADBED) | 15. 路基土壤(ROADBASE SOIL) |
| 5. 路肩面層(SHOULDER SURFACING) | 16. 鋪面結構(PAVEMENT STRUCTURE) |
| 6. 基層(SUBBASE) | 17. 路肩坡度(SHOULDER SLOPE) |
| 7. 底層(BASE COURSE) | 18. 車道(TRAVEL LANE) |
| 8. 面層(SURFACE COURSE) | 19. 路肩(SHOULDER) |
| 9. 水泥混凝土面層(CONCRETE SLAB) | 20. 路寬(ROADWAY WIDTH) |
| 10. 排水溝坡度(DITCH SLOPE) | 21. 路床寬度(ROADBED WIDTH) |
| 11. 挖方邊坡(CUT SLOPE) | |

圖 9.2 瀝青混凝土鋪面或水泥混凝土鋪面結構示意圖

9.3 瀝青混凝土鋪面設計規範

瀝青混凝土鋪面設計規範參照交通部頒布之「柔性鋪面設計規範」辦理。

9.4 水泥混凝土鋪面結構

水泥混凝土鋪面結構包含鋪設於路基上之水泥混凝土面層及級配料底層，其鋪面結構參考如圖 9.2。

9.4.1 級配粒底層之規格及品質

級配粒料底層所用之材料應為礫石、碎石級配料或天然級配料，其級配及品質應符合表 9.4.1、9.4.2 規定。

表 9.4.1 底層級配料之級配規定

孔徑 mm	試驗篩	通過試驗篩之重量百分率	
		A	B
50.0	2in.	100	—
37.5	1 1/2in.	90~100	—
25.0	1in.	—	100
19.0	3/4in.	50~85	90~100
4.75	No.4	30~45	35~55
0.60	No.30	10~25	10~30
0.075	No.200	2~9	2~9

表 9.4.2 底層級配料之品質規定

試驗項目	試驗值
CBR 值	≥ 85
含砂當量	≥ 40
硫酸鈉健度檢驗法試驗	≤ 12
洛杉磯磨損率(500 轉)	≤ 50

9.5 水泥混凝土鋪面設計

水泥混凝土鋪面厚度及接縫設計，可參考美國州公路及運輸官員協會 (AASHTO) 設計法作為設計參考之依據。

9.5.1 水泥混凝土鋪面類型

常用水泥混凝土鋪面可分為：

1. 接縫型水泥混凝土鋪面。
2. 接縫型鋼筋混凝土鋪面。

9.5.2 水泥混凝土面層之強度

設計引用之水泥混凝土破裂模數(抗彎強度)為依 CNS1233 混凝土抗彎強度試驗法(三分點載重法)之 28 天材齡抗彎強度不得低於 45kgf/cm^2 。

9.5.3 水泥混凝土面版尺寸

水泥混凝土面版之尺寸包括面版長、面版寬及面版厚度。其設計作業程序及參數間之相關性可參考美國州公路及運輸官員協會(AASHTO)設計法進行之。

9.5.4 水泥混凝土鋪面接縫型式

1. 縮縫：其佈設目的為解除混凝土路面因溫度、濕度與摩擦力等所產生之張應力，並控制裂縫位置而設計者。
2. 施工縫：為利於施工而佈設者通常以車道寬或施工機具之施工條件而定。
3. 伸縫：為考量路面長期性伸脹與壓應力而設計者，以避免路面之挫曲破壞。

9.5.5 水泥混凝土鋪面接縫佈設

1. 縮縫間距不得大於版厚之 24 倍，接縫之安排採等間距以利施工。
2. 伸縫設置於鄰接結構物，路面結構型式變更或道路交叉處。
3. 縱向施工縫設置於車道邊緣，以避免路面之不平順及荷重傳遞問題，橫向施工縫則以配合每日施工結果而佈設。

第三篇 道路附屬工程設計

第十章 公車停靠站及路邊停車帶

10.1 公車停靠站

10.1.1 公車停靠站設置原則

1. 主要道路以下之道路得依據交通及實際需要於路側設置公車停靠站，供公車停靠與乘客上下車使用。其位置宜距離交叉路口 30 公尺以上；整體設施可為公車路緣停靠、公車彎、公車岬等型式。
2. 公車路緣停靠指直接利用車道外緣劃設公車停靠區，設置參考例如圖 10.1.1。

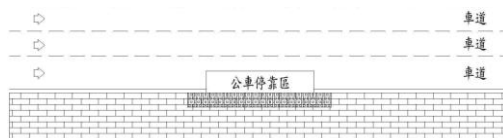


圖 10.1.1 公車路緣停靠參考圖

3. 公車彎指於車道外側，以內縮路邊停車帶、路肩、設施帶或人行道，提供公車進入、停靠、駛離之空間，設置參考例如圖 10.1.2，進入端漸變段之長寬比例不得小於 5：1，離去端漸變段不得小於 3：1。公車彎如使用人行道，人行道最小淨寬度應維持本規範 2.3 節及 6.1 節規定。

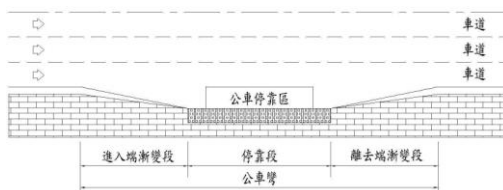


圖 10.1.2 公車彎設置參考圖

4. 公車岬指自設施帶或人行道向車道側外突之空間，用以鄰接公車停靠區，設置參考例如圖 10.1.3。公車岬前後宜配合設置路邊停車位或綠帶，並於適當處設置必要之警示設施。

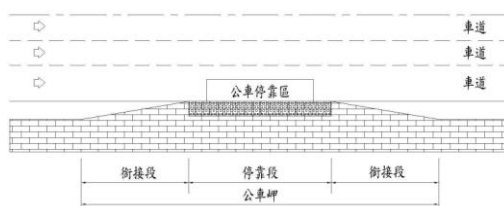


圖 10.1.3 公車岬設置參考圖

5. 公車停靠區橫向寬度最小 3 公尺；縱向長度供單輛公車停靠，最小 15 公尺，每增加一輛，應增長 15 公尺。

10.1.2 公車站台

1. 公車站台依設置位置分為近端站台、遠端站台、中間站台。近端站台指公車於進入交叉路口前之鄰近區域設置停靠站；遠端站台指公車於通過交叉路口後之鄰近區域設置停靠站；中間站台指公車於路段中設置停靠站。
2. 近端站台及遠端站台，供單輛公車停靠，最短長度 20 公尺，每增加一輛，應增長 15 公尺；中間站台，供單輛公車停靠，最短長度 25 公尺，每增加一輛，應增長 15 公尺。
3. 鄰接設施帶或人行道之站台，淨寬度宜 1.5 公尺以上，最小 1.2 公尺；獨立設置之站台，淨寬度宜 2.5 公尺以上。
4. 站台高度以 20 公分為原則，必要時得配合車輛規格或鄰接之設施帶、人行道高度。
5. 為維護乘客安全與站台設施，視需要設置交通及安全防護設施。

10.2 路邊停車帶

10.2.1 路邊停車帶設置原則

1. 路邊停車帶指以道路部分路面劃設指定區域，供公眾停放車輛之空間。
2. 道路之交通服務水準達 E 級以下之路段，不得劃設路邊停車格位。
3. 道路縱向坡度大於 7% 時，不得劃設路邊停車格位。
4. 劃設路邊停車格位時，依停車需求配置汽車、機車或腳踏自行車停車格位。
5. 路邊停車一般可分為平行停車、斜角停車與直角停車等三種型式。但不得於行車必要空間劃設路邊停車格位。
6. 主要道路以不設置路邊停車帶為原則。

10.2.2 路邊停車格位

1. 小汽車停車格位劃設，單一車位橫向寬 2~2.5 公尺；車位縱向長最小 5 公尺。

2. 身心障礙者專用汽車停車格位劃設，長度最小 6 公尺，寬度除平行停車外，應包括停車區及上下車區，單一停車位之停車區寬最小 2 公尺，上下車區寬最小 1.5 公尺；相鄰停車位得共用上下車區。
3. 機車停車帶得以區塊或格位方式劃設。以區塊方式劃設時，區塊長度依需要劃設，車位縱向長最小 2 公尺；以格位劃設時，單一車位橫向寬最小 0.8 公尺；車位縱向長最小 2 公尺。
4. 身心障礙者專用機車停車格位劃設，單一車位橫向寬最小 2.3 公尺；車位縱向長最小 2.2 公尺。
5. 身心障礙者專用停車位應於明顯處設置身心障礙者專用停車位標誌及標線，其設置應依交通部暨內政部合訂頒布「道路交通標誌標線號誌設置規則」辦理。
6. 身心障礙者專用停車位宜於鄰近格位處設置無障礙設施。其與連接人行道或騎樓有高低差時，應依本規範第十四章無障礙設施規定設置路緣斜坡或無障礙坡道，以利行動不便者進出。

第十一章 人行天橋及人行地下道

11.1 人行穿越設施之設置原則

人行穿越以平面穿越為原則，如考量路口穿越之行人流量與道路交通量，或其他影響行人安全之因素，得設置立體穿越設施，以天橋或地下道為主。

11.2 人行天橋及人行地下道之設置條件

11.2.1 流量條件

雙向六車道以上之道路，穿越道路之行人流量達尖峰小時雙向 580 人次且道路交通量達尖峰小時雙向 3,360 輛以上，得考量設置人行天橋或人行地下道。

11.2.2 其他條件

符合下列條件者亦得考慮設置人行天橋或人行地下道：

1. 行人穿越不便之道路，且其路旁設有工廠、運動場、商場、市場、大眾運輸場站、學校或其他行人穿越需求較大之場所。
2. 經調查三年內因行人穿越道路，發生傷亡車禍五次以上，雖經交通工程改善，仍未能減少者。

11.3 人行天橋及人行地下道之設置位置

1. 人行天橋及人行地下道與相鄰行人穿越道或行人穿越設施之距離，不宜小於 200 公尺。
2. 人行天橋及人行地下道應設於行人流量集中之處。

11.4 人行天橋及人行地下道之設計

11.4.1 人行天橋及人行地下道之最小淨寬度

1. 人行天橋及人行地下道之最小淨寬度，得參考表 11.4.1 之規定，因用地或其他限制，得酌予縮減其寬度，但不得小於 1.5 公尺。
2. 人行天橋或人行地下道出入口旁如無騎樓空間，人行道淨寬宜留設 1.5 公尺以上。

表 11.4.1 人行天橋、人行地下道最小淨寬度與行人流量對照表

行人流量 (人/尖峰小時)	淨寬度 (公尺)
<4000	2.00
4000~5000	2.50
5000~6000	3.00
6000~7000	3.50
7000~8000	4.00
8000~9000	4.50

註：淨寬度為扶手至扶手之淨距。

11.4.2 人行天橋及人行地下道之淨高

人行天橋上方及人行地下道內部空間之淨高，以 2.5 公尺為宜，不得小於 2.1 公尺。

11.4.3 人行天橋及人行地下道之階梯或坡道

1. 人行天橋及人行地下道之階梯，其所有梯級之級高及級深應統一，級高(R)須為 16 公分以下，級深(T)不得小於 26 公分，並應符合 $55 \text{ 公分} \leq 2R+T \leq 65 \text{ 公分}$ 之規定。梯級未鄰接牆壁部分，應設置高出梯級 5 公分以上之防護緣。梯級表面並施作粗面或防滑處理。
2. 人行天橋及人行地下道除使用電動扶梯外，其階梯垂直距離每隔 2 公尺至 3 公尺，應設置緩衝平台，其平台深度不得小於 1.5 公尺。
3. 人行天橋及人行地下道階梯兩側應設置連續之扶手；其設置依第 14.3 節第 5 款規定。
4. 人行天橋及人行地下道階梯出入口應設置警示帶，並依本規範 14.4 節第 2 款規定辦理。
5. 人行天橋及人行地下道之上下坡道為斜坡式者，其縱坡度不得大於 12%。
6. 人行天橋及人行地下道階梯底板至其下方地板面淨高未達 1.9 公尺之部分應設置防護設施，或任何可提醒視障者之設施。

11.4.4 人行天橋及人行地下道之其他規定

1. 人行天橋及其階梯兩側之欄杆高度不得低於 1.1 公尺，欄杆不得設有可供攀爬之水平橫條。
2. 人行天橋宜考量夜間照明；人行地下道應設置緊急照明裝置。
3. 人行地下道宜考量設置必要之排水及通風設施。

4. 地下道內須有明確之指示標誌。
5. 人行天橋及人行地下道出入口應顧及行人使用之便。並不得妨礙來往車輛之視線。
6. 人行天橋及人行地下道得配合使用需求，考量設置腳踏自行車牽引道。

第十二章 交通寧靜區

12.1 交通寧靜區

交通寧靜區係指劃設某區域範圍內之道路採用寧靜式交通策略；寧靜式交通策略係結合路網系統規劃及道路交通工程措施，以減少穿越性交通及降低行車速率，降低機動車輛所帶來的負面影響，進而改善該範圍內道路使用環境。

12.2 設置原則

1. 交通寧靜區主要設置於住宅社區、商業購物區及學校周邊之服務道路，並經整體路網功能評估，以人本交通為考量，將道路空間規劃兼具人車交通需求及安全使用機能。
2. 交通寧靜區規劃設置，應考量救援車輛及垃圾車通行需求。

12.3 設計要點

1. 交通寧靜區之設計宜整體考量路網機能、交通安全、行人與腳踏自行車空間、路邊停車、道路環境景觀、噪音振動影響及商業區貨物裝卸等需求。
2. 交通寧靜區應採低速管制，最高速限 30 公里/小時以下。
3. 交通寧靜區出入口及設施佈設，應配合適當標誌及標線，使駕駛者易於辨識。
4. 交通寧靜區設施佈設需符合內政部營建署「劃設消防車輛救災活動空間指導原則」。
5. 車道寬規定如表 12.3.1。

表 12.3.1 各種車道寬規定

單位：公尺

路段分類	雙車道以上每車道寬		雙向單車道		單向單車道
	最小	標準	最小	標準	最小
一般路段	2.80	3.25	5.25	5.50	3.5
限制大型車進入路段	2.50	3.00	4.50	5.25	

12.4 設計方法

設置交通寧靜區的主要方法如下：

1. 路網結構改變
調整行車動線，引導穿越性交通轉移。

2. 路段降速措施及道路空間調整

利用路面高程、線形、寬度、材質、顏色等變化及道路停車空間規劃以警示並迫使駕駛者減速慢行。

3. 路口整合設計

利用路口高程、線形、寬度、材質、顏色等變化及路口槽化處理，以提醒駕駛者注意並迫使其減速慢行。

12.5 主要設施

交通寧靜區設施依機能可歸類為流量管制設施及速率管制設施，其主要設施型式如表 12.5.1。

表 12.5.1 主要設施型式

管制項目	主要設施型式
流量管制設施	道路全封閉式設施
	道路半封閉式設施
	路口對角封閉設施
	中央分隔阻斷路口設施
	強制轉向槽化島
	單行道管制及限制通行時間
速率管制設施	路段之減速墊、減速丘、減速台
	交岔路口之墊高
	跳動路面
	鋪面材質或色彩變化
	路段之車道曲折
	狹路或路寬縮減
	速限標誌

12.5.1 流量管制設施

1. 道路封閉設施

(1) 全封閉式: 設置道路橫斷阻隔設施，以阻絕穿越性車流，僅維持腳踏自行車及行人通行空間，設置參考例如圖 12.5.1。

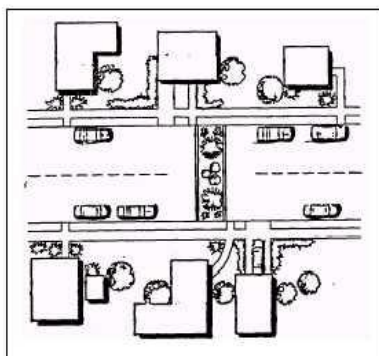


圖 12.5.1 全封閉式圖例

- (2)半封閉式:設置交通島並配合標誌設施，以封閉部分行車方向之車流，設置參考例如圖 12.5.2。

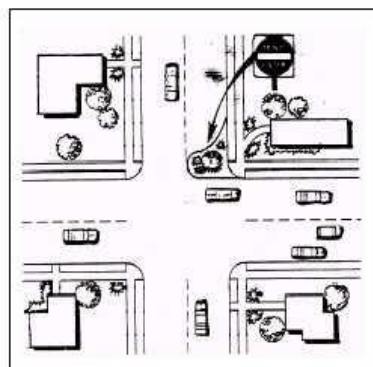


圖 12.5.2 半封閉式圖例

2. 路口對角封閉設施

- (1)設置交通島、車阻或暫時性的阻隔設施，於十字路口作對角線的分隔，以阻斷路口穿越性車流，設置參考例如圖 12.5.3。
- (2)設施之佈設應維持腳踏自行車及行人通行空間，並於緊急狀況發生時，救災車輛仍可穿越而過。

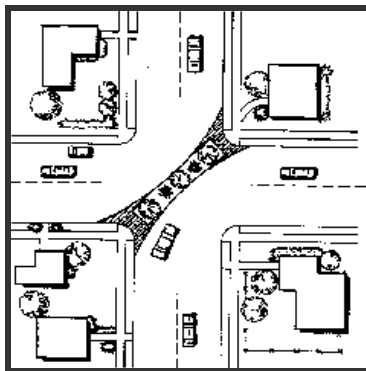


圖 12.5.3 路口對角封閉設施圖例

3. 中央分隔阻斷路口設施

利用中央分隔島延伸至路口，以阻斷橫向穿越車流。設施之佈設應維持腳踏自行車及行人通行空間，設置參考例如圖 12.5.4。

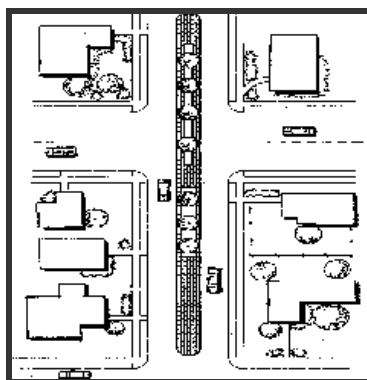


圖 12.5.4 中央分隔阻斷路口設施圖例

4. 強制轉向槽化島

設置路口槽化島，以強制部分行車方向右轉，設置參考例如圖 12.5.5。

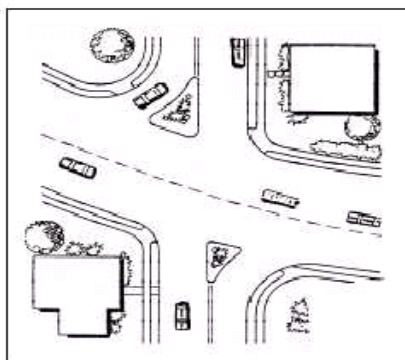


圖 12.5.5 強制轉向槽化島圖例

12.5.2 速率管制設施

1. 路段之減速墊、減速丘、減速台

(1) 設施鋪面顏色、標線及標誌必須確保辨識性。

(2) 道路縱坡大於 8%，不宜設置。

設置參考例如圖 12.5.6~12.5.8，設置幾何尺寸建議詳如表 12.5.2。

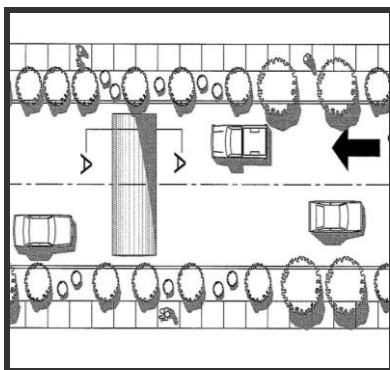


圖 12.5.6 減速墊及減速丘平面圖例

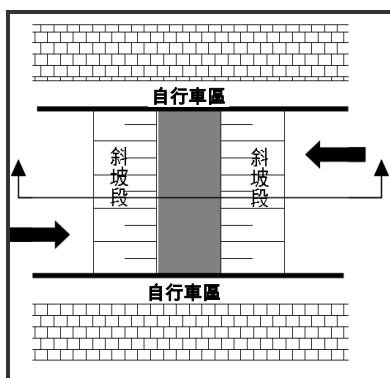


圖 12.5.7 減速台平面圖例

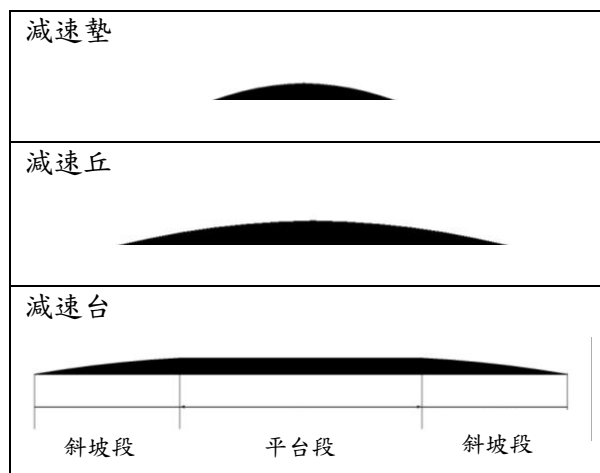


圖 12.5.8 減速墊、減速丘及減速台斷面圖例

表 12.5.2 減速墊、減速丘及減速台幾何尺寸建議

分類	減速墊	減速丘	減速台
高度	0.025 公尺~ 0.035 公尺	0.05 公尺~ 0.10 公尺	0.075~0.15 公尺 設置於行人穿越道宜配合人行 道緣石高度
斜坡段坡距比	1/10~1/7	1/20~1/10	1/25~1/10
	坡頂宜以 圓弧處理	坡頂宜以 圓弧處理	—
長度	—	—	平台段 2.4 公尺~6 公尺

2. 交岔路口之墊高

- (1) 設施鋪面顏色、標線及標誌必須確保辨識性。
- (2) 道路縱坡大於 8%，不宜設置。

設置參考例如圖 12.5.9，設置幾何尺寸建議詳如表 12.5.3。

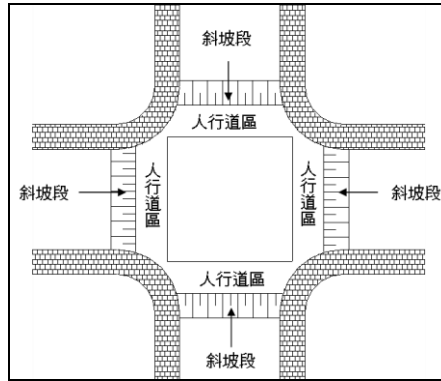


圖 12.5.9 交叉口墊高圖例

表 12.5.3 交叉口墊高幾何尺寸建議

高度	0.075~0.15 公尺 (配合人行道高緣石高度)
斜坡段變化率	1/40~1/25

3. 跳動路面

- (1) 路面粗糙化處理、凹凸處理或採用粗糙面材質鋪面，使行車產生些微振動與噪音效果。
- (2) 考量噪音影響，緊鄰住宅區巷道不宜使用。
- (3) 每組佈設長度為 1.6 公尺~6 公尺。
- (4) 凹凸式處理尺寸設置參考例如圖 12.5.10。
 - H: 0.6 公分~2 公分。
 - W1: 5 公分~15 公分。
 - W2: 20 公分

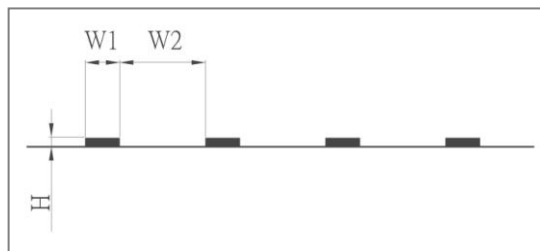


圖 12.5.10 凹凸式處理圖例

4. 鋪面材質或色彩變化—變化路面鋪面材質或色彩，使駕駛者產生警示效果。

5. 路段之車道曲折

- (1) 利用車道線形彎曲配置，迫使駕駛者減速，設置參考例如圖 12.5.11～12.5.12。
- (2) 車道配置應依第一章設計車種與轉向軌跡規定辦理。
- (3) 道路縱坡大於 8%，不宜設置。

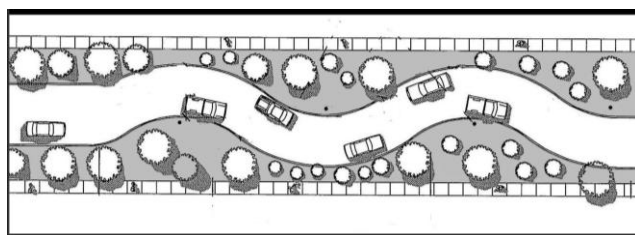


圖 12.5.11 車道彎曲圖例

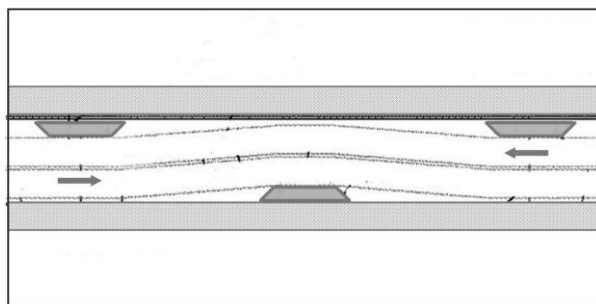


圖 12.5.12 車道取折圖例

6. 狹路或路寬縮減

以實體設施縮小車輛通行寬度或以視覺效果方式，使駕駛通過產生壓迫感而減低行車速率，設置參考例如圖 12.5.13～12.5.14。

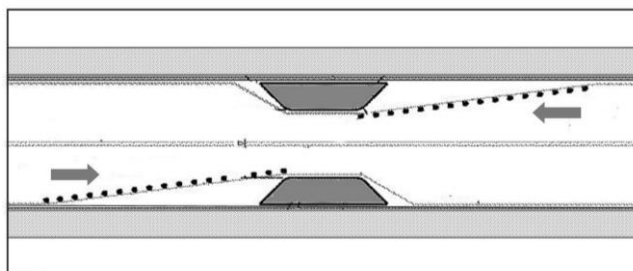


圖 12.5.13 車道寬縮減圖例

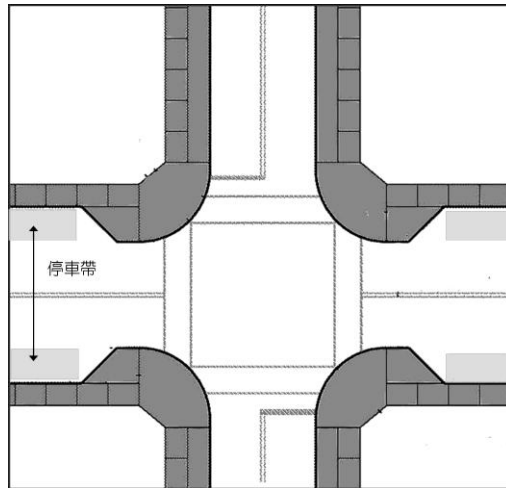


圖 12.5.14 路口寬縮減圖例

第十三章 公共設施帶

13.1 公共設施帶

公共設施帶指依植栽、路燈、景觀及街道傢俱之佈設需求，劃設於人行道或分隔島等之帶狀空間，並提供為交通、消防、管線設施及與都市生活相關之公共設施設置使用。

13.2 設置原則

1. 市區道路宜衡酌機能需求與用地限制，考量公共設施帶設置之可行性。
2. 公共設施帶之設置應整體考量交通工程、都市設計準則及無障礙空間等相關需求。
3. 公共設施帶與人行道整體規劃者，宜配置於鄰車道側。
4. 公共設施帶設置宜以該路段所有公共設施最寬者為設計依據，其寬度宜以 1.5 公尺為原則，最小寬度不宜小於 0.8 公尺。

13.3 公共設施設置限制

1. 公共設施突出物不宜設有銳角面，最突出之外緣與路肩外緣或路面邊線宜有 0.2 公尺以上之淨距。
2. 公共設施帶劃設於人行道者，其突出地面設施物，應不影響最小人行道淨寬，必要時得將部分公共設施採立體方式設計，以減少公共設施帶寬度。
3. 公共設施懸挑至車道部分，其淨高應大於 4.6 公尺；懸挑至人行道部分，其規定應依 6.2 節辦理。
4. 公共設施佈設，應滿足一般道路或交叉路口之安全視距要求。
5. 人行道樹穴圍石以與人行道鋪面齊平為原則，設置連續性綠帶或花台設施，宜留設供行人通行淨寬 1.5 公尺以上。
6. 於劃設有停車帶且人行道寬小於 2 公尺路段，公共設施帶與停車帶可整體規劃配置，設置參考例如圖 13.3.1。



圖 13.3.1 公共設施帶與停車帶整體規劃配置圖例

第十四章 無障礙設施

14.1 無障礙通路

市區道路宜視實際狀況於人行道設置無障礙通路，其主要項目包含路緣斜坡、無障礙坡道及導盲設施。

設置無障礙通路之一般性規定如下：

1. 無障礙通路淨寬以 2.5 公尺以上為宜，一般情況下不得小於 1.5 公尺，如因局部路段空間受限时，不得小於 0.9 公尺，最小淨高 2.1 公尺。
2. 無障礙通路縱坡度宜小於 5%，不宜大於 8.33%(1:12)。
3. 無障礙通路淨寬不足 1.5 公尺者，應於通路轉向處設置轉向平臺；並於適當地點設置等待平臺，平台長寬各 1.5 公尺以上，平臺間距宜小於 60 公尺。
4. 無障礙通路之鋪面規定如下：
 - (1) 表面宜維持平順，並宜採防滑材質。
 - (2) 若採石材或磚材鋪面，其接縫處均應勾縫處理，勾縫完成後應與鋪面齊平。
5. 無障礙通路如無側牆且高於相鄰地面 20 公分以上，應設置高度 5 公分以上之防護緣(參見圖 14.1.1 所示)；高於相鄰地面 75 公分時，除防護緣外應加設安全護欄或護牆，總高度不得小於 1.1 公尺(參見圖 14.1.2 所示)。
6. 無障礙通路上應避免設置排水溝進水格柵或蓋板，無法避免時，格柵長邊應與行進方向垂直，開孔短邊宜小於 1.3 公分；蓋板宜具止滑特性。

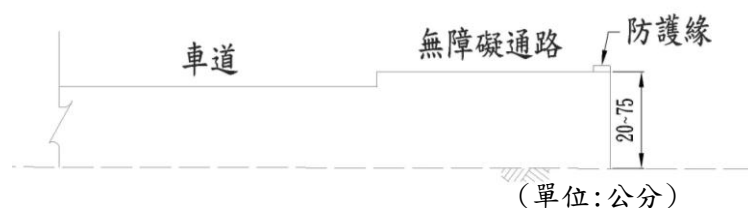


圖 14.1.1 無障礙通路設置防護緣示意圖

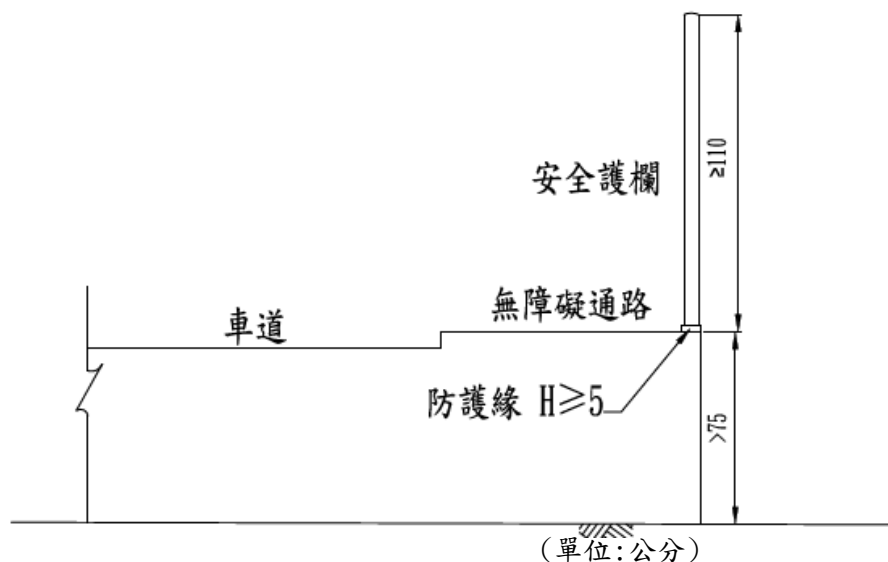


圖 14.1.2 無障礙通路設置安全護欄示意圖

14.2 路緣斜坡

路緣斜坡係指將人行道或交通島平順銜接至車道之平緩斜坡，設置參考例如圖 14.2.1 至 14.2.3。

路緣斜坡之設置須符合下列規定：

1. 路緣斜坡應配合無障礙通路之動線與行人穿越道位置對齊，並平緩順接。
2. 路緣斜坡之淨寬不包括側坡之寬度宜大於 1.2 公尺。
3. 路緣斜坡之坡度宜小於 8.33%(1:12)；高低差小於 20 公分者，其坡度得酌予放寬，並參照下表規定設置。

表 14.2.1 路緣斜坡坡度

高低差	20 公分以下	5 公分以下	3 公分以下
坡度	10%(1:10)	20%(1:5)	50%(1:2)

4. 斜坡頂所連接之人行道或坡頂平臺，其橫坡度不得大於 5%。
5. 路緣斜坡之鋪面材質應具止滑之特性。

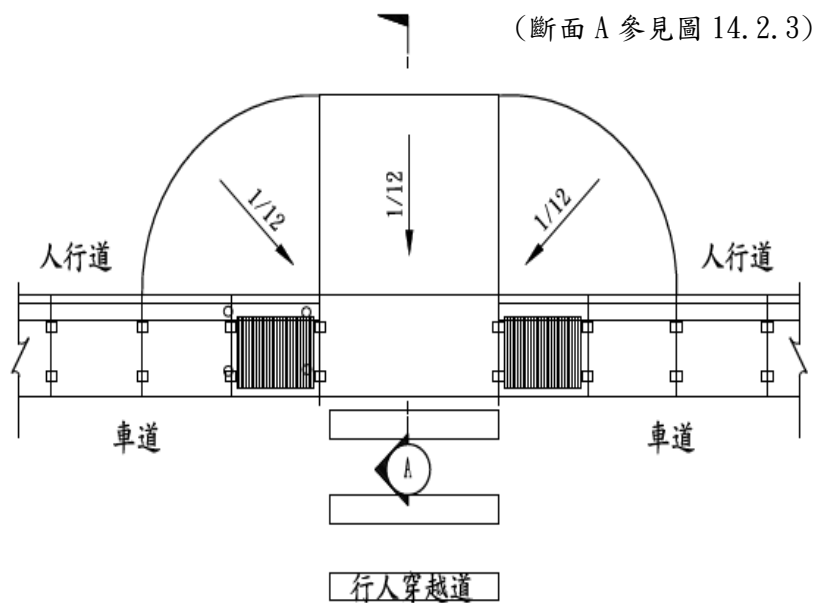


圖 14.2.1 路緣斜坡設計圖例(路段)

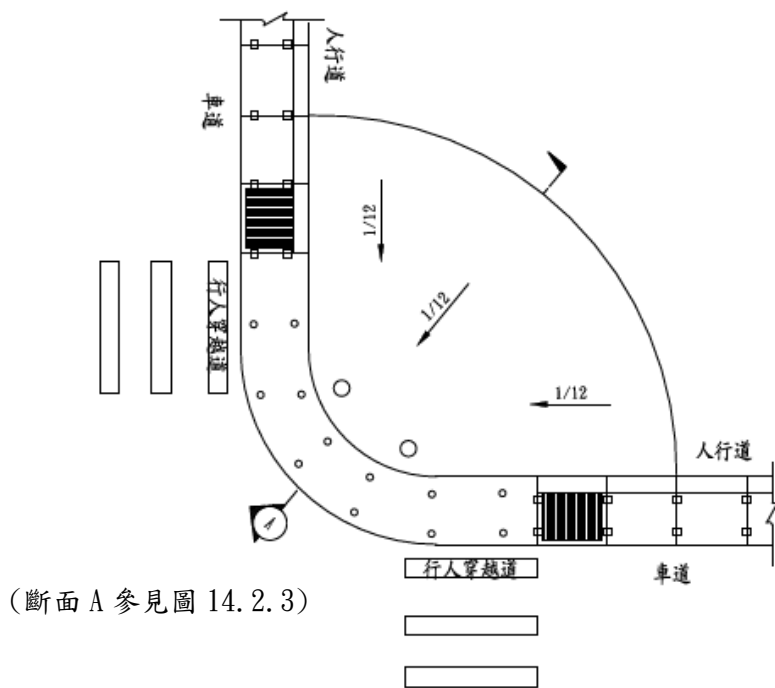


圖 14.2.2 路緣斜坡設計圖例(轉角)

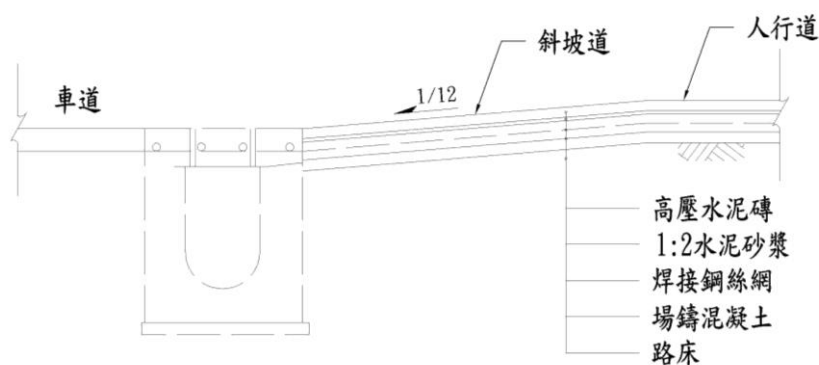


圖 14.2.3 路緣斜坡設計圖例(橫斷面)

14.3 無障礙坡道

無障礙通路縱坡度超過 5%者，應視為無障礙坡道，但不包括路緣斜坡。無障礙坡道之配置方式應符合本節規定。

1. 無障礙坡道淨寬以 2.5 公尺以上為宜，供兩輛輪椅併行者最小淨寬為 1.5 公尺，如因局部路段空間受限時，不得小於 0.9 公尺；坡道上方最小淨高為 2.1 公尺。
2. 無障礙坡道最大縱坡度為 8.33%(1:12)，最大橫坡度為 2%。
3. 無障礙坡道長度限制依表 14.3.1 規定，超過限制長度者應按第 4 款設置緩衝平臺。

表 14.3.1 無障礙坡道長度限制

縱坡度(G)	斜坡限制長(水平投影方向)
$6.25\%(1:16) \leq G \leq 8.33\%(1:12)$	9 公尺
$5\%(1:20) \leq G \leq 6.25\%(1:16)$	12 公尺

4. 無障礙坡道需設置平臺的位置包括坡頂、坡底、轉向處及第 3 款規定所設之緩衝平臺。平臺最小縱向長度為 1.5 公尺；平臺最小寬度不得小於坡道寬度，坡頂、坡底、轉向平臺寬度亦不得小於 1.5 公尺；平臺上方最小淨高為 2.1 公尺；平臺最大坡度為 2%。
5. 無障礙坡道兩側應設置連續之扶手，扶手端部須採防勾撞處理。採雙道扶手時，扶手上緣距地面高度分別為 65 及 85 公分；採單道扶手時，高度為 75 至

85 公分。扶手若鄰近牆面則應與牆面保持 3 至 5 公分淨距。扶手採圓形斷面時外徑為 2.8 至 4 公分；採用其它斷面形狀，外緣週邊長 9 至 13 公分。

6. 無障礙坡道及平臺如無側牆則應設置高度 5 公分以上防護緣；鋪面材質應具止滑之特性。

14.4 導盲設施

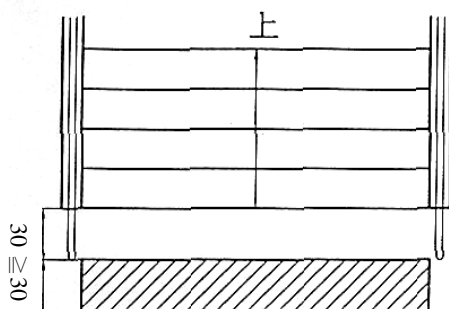
導盲設施主要包含整齊邊界線及警示帶，其相關規定如下：

1. 整齊邊界線規定如下：

- (1) 無障礙通路之一側或兩側應具備足供視障者依循前進之整齊邊界線。
- (2) 整齊邊界線宜採直線與直角設計，避免不易察覺之弧度，並保持完整與連續性。
- (3) 利用地面鋪材提供整齊邊界線時，其顏色、材質、觸感或敲擊聲必須與相鄰地面呈現明顯差異或對比，足供視障者辨識，據以導引前進。

2. 警示帶規定如下：

- (1) 人行天橋或地下道階梯出入口應設置警示帶，其寬度應與階梯出入口相同；縱向深度 30 公分以上；距離終端梯級 30 公分，設置參考例如圖 14.4.1。



(單位:公分)

圖 14.4.1 階梯出入口設置警示帶圖例

- (2) 警示帶之顏色、觸感或敲擊聲應與鄰接地面有明顯對比，材質應具備堅實、穩固及止滑之特性。

第十五章 緣石及交通島

15.1 緣石

- 緣石係指道路中凸起區域(公共設施帶、人行道、交通島)之邊緣設施物，其功能包含排水控制、路面邊緣指示、縮減路權用地、道路美觀、人行道邊緣指示、降低維護需求等，設置參考例如圖 15.1.1。

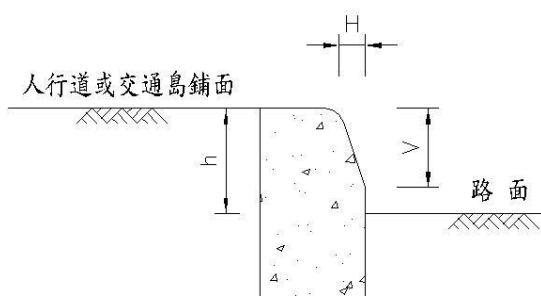


圖 15.1.1 緣石斷面圖例

- 緣石依高度及緣石面傾斜度分為可跨式及屏障式。分類標準依表 15.1.1 所列。

表 15.1.1 緣石分類

分類	高度 h (公分)	傾斜度	備註
可跨式	$H \leq 10$	—	
可跨式	$10 < h \leq 15$	$V/H \leq 1$	
屏障式		$V/H > 1$	
屏障式	$15 < h \leq 20$	—	特殊情況下，緣石高度得高於 20 公分

- 市區道路設置緣石時如有行人庇護需求，應採用屏障式緣石，高度採 20 公分以下為宜。

4. 服務道路如考量緊急狀況時供救災車輛使用，得採用可跨式緣石。

15.2 交通島

15.2.1 交通島定義

交通島為車道間之特定區域，用以區分行車方向、分隔快慢車道、導引車流、提供行人臨時庇護及設置交通管制設施。可採凸島、凹降、標記、緣石、標線或其他設置方式。

15.2.2 交通島功能分類

交通島依功能區分為以下四類：

1. 分隔島：用以分隔對向車流或分隔快慢車輛之用，包括中央分隔島、車道(快慢)分隔島等。
2. 槽化島：用以引導車輛進入適當之動線。
3. 庇護島：供行人及騎腳踏自行車者於穿越道路時，臨時暫停庇護之用。
4. 圓環中心島：多條道路採平面交叉時，用以導引車輛循反時鐘方向繞行，以交織代替直接交叉藉此達交通順暢之目的。

15.2.3 分隔島

1. 分隔島寬度至少 0.5 公尺；有公共設施時，寬度宜大於 0.8 公尺；如有植栽其寬度宜大於 1.2 公尺。
2. 分隔島如不兼作庇護島使用，且寬度小於 1 公尺時，得以標線或標記代替之。
3. 分隔島兼作庇護島時應採屏障式緣石，其高度以 20 公分以下為宜，但行人穿越部分應採與路面齊平為原則，或於行人出入口設置路緣斜坡。
4. 分隔島配合橫交道路有開口需求時，橫交道路等級應為分隔島所在道路次一級或以上，且橫交道路路面寬度應達 8 公尺以上；路段中以不開口為原則，但備有救護車之醫院、消防隊門口及汽車專用迴轉道除外。
5. 中央分隔島開口長度應檢核車輛最小轉向軌跡，側向淨距宜採 0.25 公尺以上。開口長度不得小於橫交道路路面寬加 2.5 公尺，且不得小於 12.5 公尺，但特殊情況及專供車輛迴轉者不受此限。

15.2.4 槽化島

1. 平面交叉路口應避免太多槽化島，槽化島面積宜 7 平方公尺以上，最小 5 平方公尺。
2. 槽化島為三角形時，邊長宜 4 公尺以上；為長條形時，寬度依 15.2.3 節第 1

款規定，長度宜 6 公尺以上。

3. 槽化島不兼作庇護島使用時，可以標線或標記代替之；如需考慮保護行人，應採屏障式緣石，高度以 20 公分以下為宜，行人穿越部分應採與路面齊平為原則，或於行人出入口設置路緣斜坡。
4. 槽化島鼻端處之退縮宜大於 1 公尺，最小 0.5 公尺。緣石退縮之漸變比例宜大於 $V_d/5$ 比 1。
 V_d 表示設計速率(公里/小時)
5. 緣石高度大於 20 公分時，其退縮距離宜按前項規定增加 0.25 公尺。

15.2.5 庇護島

1. 庇護島寬度宜大於 1.5 公尺，長度以行人穿越道之寬度為準。
2. 庇護島突出路面時高度以 20 公分為宜，緣石應採屏障式，行人穿越部分應與路面齊平，或於行人出入口設置路緣斜坡。
3. 庇護島之端部應設置防護設施，並得加繪近障礙物標線及加設反光標誌。

15.2.6 圓環中心島

圓環中心島周邊緣石宜採用可跨式緣石，緣石面應加繪反光標線。如考慮行人或古蹟等建築物之安全時，得改為屏障式緣石。

第十六章 景觀及生態設計

16.1 景觀及生態之設計原則

道路之景觀及生態宜考量包括景觀美化、人文景觀營造、生態保育、設施減量與合併等原則，以提高景觀整體性、保護生態棲息環境。

1. 景觀美化包括植栽綠化，附屬設施之色彩、質感、造型等互相搭配協調及與環境融合等，以塑造自然景觀及當地景觀特色。人文景觀營造則宜納入在地居民參與。
2. 生態設計包括創造多樣性生態棲息環境、積極設置生態綠廊網絡、生物通道、採用原生適地樹種、保持土壤透水性及保水性等，並宜考量自然材質之應用。

16.2 植栽設計要點

1. 道路宜加強綠化，包括留設植穴或植栽帶及導入雨水澆灌之功能。
2. 鄉村或市郊等地區，為表現自然景觀或當地植栽特色，宜採多種類之原生或鄉土樹種，考量以自然群植方式配置。
3. 植栽設計時宜考量道路所需功能，包括防止眩光、誘導車行、遮蔽不良景觀、綠蔭、減低噪音、減少空氣污染等。植栽配置不得妨礙行車視線及行車安全。
4. 植栽選種宜考量耐候、耐污染、耐旱、耐鹽、耐風、抗病蟲及易維護管理等適地性的原生樹種，並避免選取生態入侵種、惡臭、味濃、有毒花粉、易分泌汁液或易落果之樹種。
5. 若採用淺根、板根、柱狀支持根之樹種，應考量避免日後產生負面之影響。
6. 植穴與植栽帶面積儘量加大，淨面積應大於 1 平方公尺，並優先採連續性帶狀方式設計。
7. 植栽存活所需最小土壤厚度，草本植物 15 公分以上，灌木類 30 公分以上，大灌木及小喬木 45 公分以上，淺根性喬木 60 公分以上，深根性喬木 90 公分以上。
8. 適合植栽生長所需土壤厚度，草本植物 30 公分以上，灌木類 45 公分以上，大灌木及小喬木 60 公分以上，淺根性喬木 90 公分以上，深根性喬木 150 公分以上。
9. 路權內之栽植空間，宜考量土壤通氣性、排水性、保水性等，使適宜植物之生長。

16.3 排水設施之景觀及生態考量

1. 排水設施宜與周邊地形景觀融合，在不影響路基承载力及人行道品質之原則下，儘量採當地材料構築土溝、草溝、卵石溝等，增加透水性。

2. 道路坡面的豎溝或消能等混凝土構造，宜考量運用植栽遮蔽混凝土之量體。
3. 配合生物通道之需要，管涵可考量採複式斷面，生物通道管涵其長度與直徑間之關係為，長度愈長時，直徑宜加大。
4. 排水系統規劃宜減少排水溝管涵化與水泥化，並視環境配合設置滯留池，增加逕流下滲率。

16.4 橋梁之景觀及生態考量

1. 橋梁設計，宜精簡量體，必要時得考量採景觀造型或設置景觀照明。橋梁造型及質感宜與周邊環境諧調。
2. 橋面排水之落水管宜考量隱藏或嵌入橋墩之方式設計。
3. 橋梁之引道擋土牆、橋台及橋墩等儘量預留壁面或立體特殊綠化空間。
4. 橋梁設計宜考量適當之跨徑長度、墩柱位置及施工工法，以減輕對生態環境的衝擊。

16.5 隧道及洞口之景觀及生態考量

1. 洞口機房宜利用地形或植栽遮蔽，以減少景觀衝擊。
2. 洞口附近之自然地貌或岩石，宜儘量保留，依自然地貌修景。

16.6 邊坡工程之景觀及生態考量

1. 挖方坡面宜儘量保留原有坡面岩石，或使完成後具有凹凸粗糙之表面，以呈現較自然之坡面質感。
2. 邊坡宜考量加強綠化及自然坡形之整地，以美化邊坡。
3. 邊坡結構物宜預留綠化空間，以柔化結構物之質感。
4. 邊坡工程宜考量減少挖填，以減輕對生態環境之衝擊。
5. 護坡工程結構物宜考量採用多孔性之材質或工法，以提供生物棲息之空間。

16.7 照明之景觀及生態考量

1. 路燈與標誌、號誌同時設置於路口時，可考量採共構式設計，以減少視覺衝擊。
2. 照明燈具及燈桿為提高景觀性，得配合周邊環境整體考量。
3. 照明設計宜考量路燈數量、照明光源之選擇、配置位置及燈具等，以減少對周遭生態之光害。
4. 照明時段或照度之設計，宜考量可調整之控制系統，以增加照明控制之彈性。

16.8 隔音牆之景觀及生態考量

1. 隔音牆設計時宜配合道路內部設施及外部景觀加以整合，以提高景觀品質。
2. 隔音牆設置時可視需要預留植栽空間，以綠化道路空間。

3. 透明隔音牆宜配合圖案或其他措施，以避免鳥類撞擊。

第十七章 橋梁設計

17.1 設計原則

1. 安全性：結構之設計須考量各類載重需求之安全性。
2. 景觀性：造型宜配合景觀採行合宜型式。
3. 經濟性：配置、材料、工法之選擇應兼顧經濟因素。
4. 施工性：型式及材料之選擇須考量施工性。
5. 維護性：設計須考慮結構物將來管理維修之需求。
6. 符合現地情況：結構之配置須考量地形、地質、交通、水理及環境等因素，俾符合實質需求。
7. 附屬公共管線：設計應協調各項附屬公共管線之需求並納入考量。
8. 橋梁設有人行道時應於起始端及終端依 14.2 節規定設置路緣斜坡。

17.2 橋面淨寬佈設

橋面淨寬佈設應配合橋梁二端平面道路配置佈設。橋面之車道寬、腳踏自行車道寬、路肩寬及人行道寬宜與前後路段一致。

17.3 設計規範

橋梁設計規範應依交通部頒布「公路橋梁設計規範」辦理。

第十八章 隧道設計

18.1 通則

1. 本章所稱隧道適用市區道路山岳隧道、明挖覆蓋隧道、車行地下道。
2. 隧道設計宜綜合考量安全性、景觀性、經濟性、施工性、維護性等原則。
3. 隧道內宜避免車輛匯入、岔出及交織等之設計。
4. 隧道內宜考量設計交通量、設計速率、隧道長度等條件，依需要設置排水、通風、照明、交通監控及安全附屬設施。

18.2 隧道斷面

18.2.1 隧道寬度

1. 隧道總寬度應包含車道、路肩，以及必要之緊急避車彎、維護步道或人行走道。
2. 隧道內車道寬度宜與前後路段一致。
3. 雙車道隧道，車道含路肩寬最小 7 公尺；單車道但供雙向行車之隧道，車道含路肩寬宜 5.5 公尺以上，最小 5.0 公尺。
4. 隧道內不供人通行之維護步道寬最小 0.7 公尺；供人通行之走道淨寬度最小 0.9 公尺。
5. 雙向雙車道之隧道，路肩寬度不足 2.5 公尺者，最長每隔 800 公尺，宜加寬路肩設置緊急避車彎一處，加寬後之路肩寬度最小 3.0 公尺，長度最小 20 公尺。進入端漸變段之長寬比例不得小於 5:1，離去端漸變段不得小於 3:1。

18.2.2 隧道淨高

1. 隧道內車道及路肩淨高應 4.6 公尺以上。限制車種通行之隧道淨高不得小於最大可通行車輛高度加 0.5 公尺，並應設置限高架及警告設施。
2. 隧道內維護步道及人行走道淨高最小 2.1 公尺。

18.3 隧道通風

1. 隧道通風設施主要功能在維持隧道內空氣品質、維持隧道內能見度、降低隧道內火災損失。
2. 隧道內宜依隧道長度、單向或雙向行車、交通量大小等條件，採用自然通風或機械通風。

18.4 隧道內其他設施

1. 隧道宜考量設置交通監控設施，主要包含交通監視設施、交通控制設施。

2. 隧道宜考量設置緊急及安全逃生設施，主要包含逃生坑道、通信設施、火警通報設施、消防設施、避難指引設施。
3. 隧道宜考量設置偵測設施，主要包含火警偵測器、一氧化碳偵測計、煙塵濃度偵測計。

第十九章 道路照明

19.1 一般原則

19.1.1 照明設施之位置

市區道路以設置道路照明為原則，以下路段應設置照明。

1. 交流道區域及交叉路口。
2. 隧道、涵洞及橋梁下(含人行地下道)。
3. 危險或易肇事路段。

19.1.2 照明設計基本要求

1. 同一路段之照明設施設計宜求一致。
2. 設計時宜重視照明效率、使用壽命及對當地氣候條件之適應性。
3. 燈具宜選擇最適合之光束分配，俾能平均分配於所照區域，不致產生黑暗或特亮等現象，而影響駕駛人之視覺。
4. 排除行人之恐懼感，防止並減少犯罪。
5. 照明燈具之配置應注意亮度、分佈、眩光、閃爍、引導性等，為車輛及行人之交通安全著想，以免溢散光束產生光害，對於住宅與農業地區，也應作相同之考量。

19.2 照明輝度及照度

1. 市區道路、服務道路、人行道之照明輝度及照度宜符合下列各表之規定。

表 19.2.1 道路照明輝度 (單位：cd/m²)

道路功能分類	商業區	住商混合區	住宅區
快速道路	1.0	0.7	0.5
主要道路	1.0	0.7	0.5
次要道路	0.7	0.5	0.4
服務道路	0.6	0.5	0.3

表 19.2.2 道路照度 (單位：勒克斯(Lux))

道路功能分類	商業區	住商混合區	住宅區
快速道路	15(10)	10(7)	7(5)
主要道路	15(10)	10(7)	7(5)
次要道路	10(7)	7(5)	6(4)

註:1. 表 19.2.2 括弧內為水泥混凝土或路面較淺色之平均照度。

2. 工業區之輝度與照度之標準可比照住商混合區。
3. 農業區在 19.1.1 節之原則下設置照明設施時其輝度與照度之標準可比照住宅區。
4. 以上計算輝度與照度之標準其平均輝度或平均照度最高不可超過 15%。

表 19.2.3 服務道路照度 (單位：勒克斯(Lux))

區域分類	商業區	住宅區
照度	6	4

表 19.2.4 人行道照度 (單位：勒克斯(Lux))

條件	道路分類	平均照度基準
與道路接鄰 之人行道	商業區	10
	住商混合區	6
	住宅區	2
不與道路接鄰 之人行道	人行地下道	43
	交叉路口	3
	人行陸橋	6

註：平均輝度與平均照度兩者之間可參照表 19.2.5 之規定換算。

表 19.2.5 平均輝度與平均照度之關係

平均輝度 l (cd/m^2) 之平均照度 (Lux)	
瀝青或路面較深色	15
水泥混凝土或路面較淺色	10

2. 照明之明暗均勻度規定

市區道路照明之明暗均勻度宜符合表 19.2.6 之規定。

表 19.2.6 明暗均勻度

道路功能分類	最低照度 / 平均照度
快速道路	大於 1 : 3
其他市區道路	大於 1 : 4

3. 計算平均照度

依下列公式計算平均照度

$$E = \frac{F \times N \times CU \times MF}{S \times W}$$

式中，

E：平均照度，以勒克斯(Lux)為單位。

F：每一盞燈之光通量，流明為單位。

N：照明設施排列係數。

N=1 單側、交錯、中央排列者。

N=2 相對排列者。

CU：照明率。

MF：維護係數。

S：間距，以公尺為單位。

W：路寬或車道寬度，以公尺為單位。

4. 照明控制：

在夜間依道路特性及流量可考量調整光源之光通量，降低輝度及照度，以達節能的效果。

5. 光害防制:依 CNS 15015 表 2 照明環境之建議照明基準或 CIE 70 光害防制規定辦理。

19.3 光色及光源

光色及光源規定如下：

1. 市區內道路照明燈具之光色應避免與交通號誌燈相混淆。
2. 多霧多塵煙地區之道路，宜採用黃色燈光照明，以增加駕駛者透視力。
3. 光源：通常使用於道路照明之光源有下列 5 種
 - (1) 螢光燈。
 - (2) 低壓鈉氣燈。
 - (3) 高壓鈉氣燈。
 - (4) 複金屬燈。
 - (5) 固態半導體光源。
4. 光源之演色性為 $40 > R_a \geq 20$ 。
 R_a ：演色性。
5. 光源效率之基本光束，宜符合表 19.3.1 規定。

表 19.3.1 光源之基本光束表

光束 瓦特數	高壓鈉氣燈 (光束 Lm)	複金屬燈 (光束 Lm)
70W	5,500	5,300
150W	12,000	13,300
250W	28,000	20,000
400W	48,000	38,000
1000W	140,000	92,000

19.4 燈具型式

1. 燈具型式宜符合表 19.4.1 規定。

表 19.4.1 燈具之型式

道路功能分類	眩光	燈具型式	
		優先	尚可
快速道路 (或較暗之郊區公路)	少許	遮蔽型	半遮蔽A型
主次要道路	少許	遮蔽型	半遮蔽A型
服務道路	容許	遮蔽型或 半遮蔽型	無遮蔽型

2. 燈具依其對眩光之影響可區分為以下三種：
 - (1) 遮蔽型：其最大光度之涵蓋範圍為 0 度～65 度。
 - (2) 半遮蔽型：其最大光度之涵蓋範圍為 0 度～75 度。
 - (3) 無遮蔽型：其最大光度之涵蓋範圍為 0 度～90 度。
3. 燈具之安定器應選擇功率因素達 90% 以上之高功率安定器。
4. 綜合考量市區街道景觀設計，可彈性放寬若干景觀街區道路之燈具型式的設計，其規定應依 16.7 節辦理。

19.5 隧道照明

19.5.1 長短隧道之區分

以照明觀念區分長短隧道時與隧道長度無關。應依隧道之斷面、坡度、線形在正常交通狀況下加以區分，其原則如下：

1. 由隧道進口處無法看到出口區之光源時視為長隧道。
 2. 由隧道進口處可看到出口區之光源時視為短隧道。
- 但基於經濟考慮，隧道之長度未達 100 公尺者得視為短隧道。

19.5.2 長隧道之照明

長隧道之照明區分，依路面輝度區分為基本照明、加強照明、夜間照明、緊急照明及連接道路照明等，宜符合以下規定。

1. 基本照明

為隧道無日光時所需之照明，亦即內部區照明，其平均路面輝度，建議如表 19.5.1 所示，輝度與照度之換算係數參考表 19.5.2。

表 19.5.1 基本照明之平均路面輝度

設計速率 (公里/小時)	平均路面輝度 (cd/m ²)
100	9
80	4.5
60	2.3
40 以下	1.5

註：表 19.5.1 即為高壓鈉燈在隧道內透視率在每 100 公尺約 50%以上時，一般隧道內所需之平均路面輝度。

表 19.5.2 隧道內輝度與照度換算係數

路面材料	換算係數
水泥路面	9~11
瀝青路面	13~16

2. 加強照明

- (1) 單向隧道出口端一般狀況不需加強照明。如因斷面、坡度、線形等特殊情形需加強照明，加強照明輝度值為內部區基本照明之 5 倍，但最高為 20cd/m²，加強照明之長度依車速、線形等情況決定。
- (2) 單向隧道入口區分為境界區與漸變區。
 - a. 境界區輝度：為隧道外輝度之 5%~10%，設置長度不應小於安全停車視距。
 - b. 漸變區輝度：依境界區輝度以不大於 3:1 之比例，逐漸降至基本照明，其長度得參照交通工程手冊之規定。
- (3) 雙向隧道兩端之加強照明，輝度值同單向隧道入口區。

3. 夜間照明

夜間照明之輝度宜不小於進出口連接道路照明。

4. 緊急照明

- (1) 緊急照明應不小於本照明之 1/4 以上。
- (2) 應設置不斷電電源設備供給逃生緊急照明，且至少供電 15 分鐘以上。
- (3) 如考量停電時，得設置發電機供給全額緊急照明。

5. 連接道路照明

在夜間時，隧道外之連接道路須予照明，其輝度值應為 1cd/m² 以上，所需照明長度應大於設計速率行使 5 秒之距離或依連接道路之周圍環境、線形等情況決定。

19.5.3 短隧道之照明

1. 短隧道晝間照明，需符合表 19.5.3 之規定。

表 19.5.3 短隧道晝間照明輝度

隧道長度 (公尺)		照明
無彎曲且 無混合車道	有彎曲或 有混合車道	
<30	<20	可不設照明
30~80	20~40	隧道內需照明處之 輝度應為境界區輝 度之 50%
80~100	40~100	應為境界區之照明 輝度
>100	>100	長隧道照明

2. 短隧道夜間照明，應參照長隧道夜間照明之相關規定。

19.6 照明設施之照度測定原則

本規定有關測定人工照明照度時之一般方法，其測定方式依 CNS 5065 之規定辦理。

第二十章 其他交通工程設施

20.1 道路交通標誌標線號誌設置

市區道路交通標誌標線號誌設置，應依交通部暨內政部合訂頒布「道路交通標誌標線號誌設置規則」辦理。

20.2 護欄、欄杆

道路護欄設置應依交通部訂定交通工程規範辦理，橋梁欄杆設置應依交通部訂定公路橋梁設計規範辦理。

附錄一 規劃原則

第一章 規劃內容與原則

1.1 道路規劃之考量內容

市區道路規劃應同時考量相關發展計畫與環境條件進行系統性整體規劃，包括：

1. 土地使用計畫。
2. 公共設施計畫。
3. 運輸系統計畫。
4. 人文、自然、景觀、社會經濟與地理環境等因素。
5. 生活化道路計畫。
6. 市區道路及附屬工程設計規範相關規定。

1.2 道路規劃之目標

市區道路規劃須考慮都市交通之安全、效率、經濟、景觀生態及環境品質，以達到都市永續發展的目標。

1.3 道路規劃之安全原則

市區道路規劃應考慮之交通安全原則，包括：

1. 主、次要道路系統規劃應考慮運具、速率及人車分流，以提高行車安全。
2. 道路設施規劃應就其功能考量所服務車輛之種類，選擇適當之設計車種，同時需考量消防、救護車輛之進出。
3. 市區道路與高速公路、快速公路及軌道之高鐵、台鐵、捷運相交宜設置立體交叉。
4. 交叉道路數不宜多於四支，主、次要道路宜避免使用環形交叉。
5. 道路交叉口應考慮車輛最小轉彎需求。
6. 兩道路間之連接以近直角為佳；斜交時，相交銳角宜大於 75 度，不宜小於 60 度，以利車輛轉彎之操作及確保交叉口安全視距。
7. 兩 T 字路口錯開時，兩交叉口錯開之距離宜大於 40 公尺。

1.4 道路規劃之效率原則

市區道路規劃應考量之交通效率原則，包括：

1. 道路系統之規劃宜依照道路之功能等級分類，由快速道路、主要道路、次要道路與服務道路逐次分支。快速道路之出入口匝道宜與主要道路相連

接。主要道路宜減少設置開口，避免服務道路直接穿越。主要道路之交叉口，宜保留適當之路權寬度，以供轉彎車輛與交通設施使用，必要時應可考慮立體化。

2. 鐵路車站、機場及港口等重要運輸設施及商業、產業中心等重要旅次發生地區，宜有大眾運輸系統與主要道路連絡。
3. 過境旅次應有適當規劃疏導，並宜避免穿越市區中心。
4. 主、次要道路與都市計畫區外銜接公路之路幅及斷面配置，應相互配合。

1.5 道路規劃之經濟原則

市區道路規劃應考量之經濟原則，包括：

1. 新建及拓寬道路宜避免拆除大量建築物。必要時可使用交通需求管理方式，以減低對道路寬度的需求。
2. 道路建設宜配合地形變化考量土方挖填平衡，及用地取得、養護之難易與成本。
3. 都市計畫之道路規劃，宜考量既有道路，若寬度足夠、道路系統完整，則優先納入都市計畫道路。

1.6 道路規劃之環境及景觀生態原則

市區道路規劃應考量之環境及景觀生態原則，包括：

1. 道路規劃應整體考量道路路型、斷面設計、人車分流、速度管理，保持對居住環境之舒適安寧。
2. 道路規劃宜考量與鄰近土地使用計畫、路邊休憩及社區聚集等路邊活動相配合，以提升道路空間之生活機能。
3. 重視行人、腳踏自行車、大眾運輸及綠廊道所需之空間，使成為生活空間之一部分。
4. 道路規劃對重要之環境與景觀地區，宜考量迴避、縮小、減輕及補償等對策，並與自然地景、人文景觀、古蹟遺址等配合。
5. 坡地道路之規劃，應儘量減少挖填土石方，避免破壞自然地形，並可考慮使用適當之生態工程。
6. 道路規劃宜考量植栽綠化之空間需求，以營造綠廊道環境。

1.7 市區道路規劃之調查分析

市區道路規劃設計，視實際需要辦理下列調查及分析：

1. 地形、地質。
2. 土地使用。
3. 交通特性。

4. 公共設施。
5. 景觀、生態。
6. 地下管線。
7. 其他有必要者。

第二章 交通分析與預測

2.1 市區道路之交通規劃內容

市區道路之規劃過程，應就計畫範圍內道路系統與大眾運輸系統進行規劃分析。其內容包括：

1. 運輸需求分布：各類旅次目的別之旅次發生、運具分配與旅次分布等計畫範圍內外之運輸需求特性預測。
2. 初步路網結構：道路系統及其路段與路口容量、大眾運輸路網與運能。
3. 交通量分析：道路系統尖峰時段之路段交通量、路口轉向流量及大眾運輸運量，配合路網結構進行分析。

2.2 市區道路之交通需求分析

市區道路於都市計畫規劃過程，宜先確認計畫道路兩側各種土地使用與強度，進行計畫範圍內道路系統與停車空間規劃之交通需求預測；或得直接以發生率法，配合未來各分區土地開發強度，分別預估進出旅次與停車需求量；檢討各計畫道路、停車空間之容量或修正各分區之土地開發強度。

旅次發生率應考慮都市發展特性與土地使用計畫分區之差異性，依都市層級與土地使用分區別，調查其使用狀況與進出旅次特性，以建立模式。

調查分析內容包括：

1. 各土地使用別全日進出建築物旅次之平均時分布。
2. 晨昏峰及建物使用尖峰之進、出旅次數及其與使用樓地板面積之關係。
3. 各種運具平均使用比例與車輛承載率。
4. 其他旅次特性如順道旅次(通過性旅次)比例、旅次目的、停留時間等。

2.3 市區道路之路網規劃原則

市區道路之路網規劃原則，包括：

1. 都市計畫之擬定階段，應考量都市路網之發展型態，規劃適當之路網結構。
2. 配合都市位階及土地使用配置計畫，依都市運輸需求分析程序，預估交通量及其分布型態，據以規劃道路系統。
3. 路網規劃應配合都市運輸需求分析之期望路線，服務都市主要活動據點及聯外交通需求，配合都市內部及穿越性交通需求特性，區隔不同服務功能之

市區道路。

4. 路網規劃須配合自然地形，依道路功能分類與設計速率條件，考量納入平、縱面之限制因素，避免破壞文物、古蹟及珍貴自然資源地區，區隔不同土地使用型態，避免穿越住宅區及文教區之中心。

2.4 市區道路之容量分析方法

市區道路規劃應有客觀之道路容量與服務水準分析程序與方法，並應依相關之公路容量手冊所訂的方法分析。

附錄二 符號索引

A	集水面積(公頃)	7.2.3	節
A_g	柵孔淨面積(平方公尺)	7.4.3	節
A_1	上游斷面之通水面積(平方公尺)	7.3.2	節
A_2	下游斷面之通水面積(平方公尺)	7.3.2	節
a_1	上游斷面之能量修正係數	7.3.3	節
a_2	下游斷面之能量修正係數	7.3.3	節
AL	加速長度(公尺)	4.3.7	節
AT	加速車道漸變段長度(公尺)	4.3.7	節
a	緣石進水口前低落量(公尺)	7.4.3	節
B	縱坡基線至最外側車道邊線之寬度(公尺)	3.4.5	節
BUS	大客車	第一章、3.8	節
BL	入口前加速長度(公尺)	4.3.7	節
C	主線或匝道之鼻端退縮距離(公尺)	4.3.7	節
C	逕流係數	7.2.3	節
C_d	孔口係數	7.4.3	節
CBR	美國加州公路局加州載重比	8.1.1	節
C_c	彎道車側淨距(公尺)	3.8	節
C_c	曲率係數	8.4	節
C_u	均勻係數	8.4	節
CU	照明率	19.2	節
DL	減速長度(公尺)	4.3.7	節
DT	減速車道漸變段(公尺)	4.3.7	節
DP	平行段長度(公尺)	4.3.7	節
DS	岔出長度(公尺)	4.3.7	節
DZ	鼻端處緩衝區鋪面漸縮長度(公尺)	4.3.7	節
d_1	上游斷面之水深(公尺)	7.3.3	節
d_2	下游斷面之水深(公尺)	7.3.3	節
e_{max}	最大超高率(%)	3.3	節

e	超高率(%)	3.4.3	節
Δe	超高率代數差絕對值	3.4.5	節
e_{min}	最小超高率(%)	5.4	節
E	平均照度，以勒克斯(Lux)為單位	19.2	節
F	通過#200篩百分率(%)	8.4	節
F	每一盞燈之光通量(流明)	19.2	節
f_s	橫向摩擦係數	3.3	節
g	重力加速度(9.8公尺/秒 ²)	7.4.3	節
G_r	最大超高漸變率	3.4.4	節
G_{max}	最大縱坡度(%)	3.9.2	節
$G(\%)$	縱坡度(%)	3.9.5	節
ΔG	相鄰縱坡代數差絕對值(%)	3.10	節
H	設計車種全高(公尺)	1.1	節
H_e	駕駛人視點高度(公尺)	3.2	節
H_o	目標物高度(公尺)	3.2	節
h_L	上、下游斷面間之能量損失水頭(公尺)	7.3.3	節
h	淺溝水流平均水深(公尺)	7.4.3	節
I	合成坡度(%)	3.9.5	節
I	降雨持續時間 t 分鐘內之平均降雨率(公釐/小時)	7.2.3	節
J	向心加速度變化率(公尺/秒 ³)	3.5.1	節
K	豎曲線參數(公尺/%)	3.10	節
K	考慮阻塞之安全係數	7.4.3	節
K	路基土壤反力模數值	8.1.1	節
L	設計車種全長(公尺)	1.1	節
L_a	設計車種前懸(公尺)	1.1	節
L_b	設計車種後懸(公尺)	1.1	節
L_c	圓曲線長度(公尺)	3.7.1	節
L_1	設計車種前軸距(公尺)	1.1	節
L_2	設計車種中軸距(公尺)	1.1	節
L_3	設計車種後軸距(公尺)	1.1	節
L_e	超高漸變長度(公尺)	3.4.5	節

L_i	縱坡限制長(公尺)	5.4	節
L_x	設計車種軸結(公尺)	1.1	節
L_y	設計車種結軸(公尺)	1.1	節
L_s	緩和曲線長度(公尺)	3.5.1	節
L_v	豎曲線長度(公尺)	3.10	節
L_r	連續匝道鼻端間最小距離(公尺)	4.3.8	節
L_n	進水口淨長度(公尺)	7.4.3	節
LL	液性限度	8.4	節
Lux	照度之單位	19.2	節
ML	匯入長度(公尺)	4.3.7	節
M_R	路基土壤回彈模數	8.1.1	節
MF	維護係數	19.2	節
N	車道數	3.8	節
N	照明設施排列係數	19.2	節
n	粗糙係數	7.3.2、7.3.5、7.4.1	節
NC	正常路拱	4.2.5	節
P	小客車	第一章、4.2.5	節
PGL	行車道中心縱坡基線	3.4.4	節
PI	塑性指數	8.4	節
PL	塑性限度	8.4	節
Q	逕流量(立方公尺/秒)	7.2.3	節
Q	設計流量(立方公尺/秒)	7.3.2	節
Q_c	緣石進水口流量(立方公尺/秒)	7.4.3	節
Q_d	L型側溝設計流量(立方公尺/秒)	7.4.1	節
Q_g	格柵進水口流量(立方公尺/秒)	7.4.3	節
R	平曲線半徑(公尺)	3.4.3	節
R	水力半徑(公尺)	7.3.2	節
R	路基土壤阻力值	8.1.1	節
R	階梯級高(公分)	11.4.3	節
R_a	演色性	19.3	節

RC	反向路拱	4.2.5	節
R_{min}	最小平曲線半徑(公尺)	3.3	節
R_r	以 V_r 行駛，當離心力與 e_{max} 平衡時之平曲線半徑(公尺)	3.4.3	節
R_n	免設超高曲線半徑(公尺)	3.4.3	節
R_s	免設緩和曲線半徑(公尺)	3.5.2	節
S	L型側溝縱坡度(百分比)	7.4.1	節
S_s	停車視距(公尺)	3.2	節
S_p	超車視距(公尺)	3.2	節
s	時間(秒)	3.4.5	節
SU	貨車	第一章、3.8、4.2.5	節
S	水力坡降	7.3.2	節
S	間距(公尺)	19.2	節
T	階梯級深(公分)	11.4.3	節
U	全寬(公尺)	1.1	節
U_c	彎道車體幾何路幅(公尺)	3.8	節
V_1	上游斷面之平均流速(公尺/秒)	7.3.2、7.3.3	節
V_2	下游斷面之平均流速(公尺/秒)	7.3.2、7.3.3	節
V'	匝道上任一點對應之可達速率(公里/小時)	4.3.7	節
V	流速(公尺/秒)	7.3.2	節
V_d	設計速率(公里/小時)	第一篇總則	
V_r	低流量平均行駛速率(公里/小時)	第一篇總則	
V_r	主線或匝道在鼻端處之低流量平均行駛速率(公里)	4.3.7	節
W	每車道寬(公尺)	3.4.5	節
W	路寬或車道寬度(公尺)	19.2	節
WB12	中型半聯結車	第一章、3.8、4.2.5	節
WB15	大型半聯結車	第一章、3.8、4.2.5	節
WB18	全聯結車	第一章、3.8、4.2.5	節
W_c	平曲線段汽車道寬(公尺)	3.8	節
W_n	直線段汽車道寬(公尺)	3.8	節

ΔW	平曲線汽車道加寬量(公尺)	3.8	節
X	設計車種尺寸係數	3.8	節
Y	設計車種尺寸係數	3.8	節
Y	L型側溝最深處的水深(公分)	7.4.1	節
Z	L型側溝橫斷面坡度之倒數	7.4.1	節
Z_c	彎道寬裕量(公尺)	3.8	節
z_1	上游斷面之底床高程(公尺)	7.3.3	節
z_2	下游斷面之底床高程(公尺)	7.3.3	節

附錄三 名詞解釋

1. 平均行駛速率(Average Running Speed)
係指全部或部分車輛行駛距離的總和除以行駛時間的總和所得之速率。
2. 正常路拱(Normal Cross Slope、Normal Crown、NC)
道路之直線或平曲線極為緩和路段，其車道部分為排水需求而設置之橫向坡度。
3. 反向路拱(Remove Cross Slope、Remove Adverse Crown、RC)
道路之平曲線路段因設置超高而採用與正常路拱反向設置之橫向坡度。
4. 轉向彎道(Turning Roadway)
槽化路口供轉向且與主線分離之車道。
5. 超高漸變率(Superelevation Rate)
規範內之超高漸變率規定係以雙向雙車道為基準計算，且以行車道中心縱坡基線(PG)為轉軸佈設超高時，所訂定之超高變化率。
6. 單曲線(Single Curve)
單一圓曲線為主體，線形半徑固定之曲線。
7. 複曲線(Compound Curve)
同方向兩個或兩個以上不同大小曲線半徑之圓曲線連接，中間未設緩和曲線者。
8. 同向曲線
單曲線或同向單曲線間設有緩和曲線者。
9. 反向曲線(Reverse Curve)
兩組同向曲線之反向組合。
10. 服務水準等級(A~F)
服務水準可依據速率、車流密度、佔有率或其他績效指標進行劃分。目前容量分析之方法將服務水準分成六等級，分別為A、B、C、D、E及F級(2001年台灣地區公路容量手冊 交通部運研所)；一般A級代表有充分行車自由之狀況，F級代表不穩定之壅塞車流狀況。
11. 環形交叉(Rotary Intersection)
俗稱圓環，係使車輛循反時鐘方向繞行，以交織代替直接交叉，為平面交叉之特殊形式。

12. 槽化(Channelization)
以交通島及標線將衝突車輛分開或減少衝突點，引導其行駛軌跡之方式。
13. 側車道
係指設於立體交叉旁之平面道路。
14. 基本車道(Basic Lane)
依交通容量分析決定之公路車道數及匝道最少車道數。基本車道應維持連續性，車道數之變動需經由交流道為之。
15. 環道(Loop Ramp)
由主線右外側車道分流後，再以 270 度角左轉彎之匝道型式。
16. 半直接式匝道(Semidirectional Ramp)：
由主線右外側車道分流後，再以 90 度角左轉彎之匝道型式。
17. 直接式匝道(Directional Ramp)
由主線右外側車道分流後，再右轉彎之匝道型式。
18. 逕流量
係指依逕流係數、降雨強度及集水面積等所推估求得之地表水量，並用以決定相關排水設施尺寸時之參考。
19. 逕流係數
係指逕流量與降雨量之比值。
20. 降雨強度
係指單位時間內所降下之雨量。
21. 集水面積
係指由集水區邊界所圍繞之面積。
22. 設計再現期
設計再現期為設計頻率之倒數；設計頻率係指於決定排水設施規模所相關之雨量、流量、水位等設計值時，在長時期內，發生等於或大於該值之機率。
23. 路基(Subgrade)與路床(Road-bed)
路基為鋪面結構及路肩之基礎，通常國內慣用於：
(1)挖方或既有高程路段：在路基面下 30 公分以內者謂之路基，超過 30 公分者謂之路床。
(2)填方路段：路基面以下 75 公分以內謂之路基，超過 75 公分者謂之路床。
24. 街道傢俱
設置於街道人行道或分隔島，包含座椅、資訊板、電話亭、

照明燈具、候車亭、公車站牌、郵筒、花台、腳踏自行車停車架、垃圾桶、消防栓、車阻等供公眾服務使用設施。

25. 無障礙通路

無障礙通路係指經設計引導，使行動不便者無需借助他人輔助，可獨立行進、連續不受阻之通行路徑。

26. 光束(或光通量) ϕ ，單位：流明(Lumen, lm)。

一流明係由點光源以 1 燭光均等光強度放射光線至一公尺等距離之半球表面一平方公尺面積內之輻射通量。

27. 光度(或光強度) I ，單位：燭光(Candela, cd)。

由點光源在一立體角內所發射出來之光墅為一流明時，則該光源之光度為 1 燭光。

28. 照度 E ，單位：呎燭光(ft-candela, fc)或勒克斯(Lux, Lx)。
被照體單位面積上所受之光通量。

(1) 呎燭光(ft-candela, fc): 一平方呎受光面內接受一流明之光通量稱為一呎燭光。

(2) 勒克斯(Lux, Lx): 一平方公尺受光面內接受一流明之光通量稱為一勒克斯。

註: 1 ft-candela=10.76 Lux。

29. 輝度 L ，單位：燭光/平方公尺(nit, nt)。

由光源或反光面上之任一點朝觀測方向發射或反射之單位面積上之光度值。

30. 光源效率 η ，單位：Lumen/watt。

光源之全光束與輸入電力之比值。

31. 照明 cu

指實際到達受光面內光束數與燈具光源所輸出之全光束之比值。

32. 維護系數 MF

由光源之光強度及路面標誌等之反射能力之逐漸減退以及燈具等表面之汙染，初期設計時所應考慮之寬容度。

33. 光色

光源的光色由色相表、色溫度及分光分佈來表示，而色彩的三要素表示色的方式中，一般使用孟色耳(Munsell)表色系表示。

34. 光害(Light environment)

干擾性或過量的光輻射(含可見光、紫外和紅外光輻射)對人體健康及人類生存環境造成負面影響的總稱。視外照明

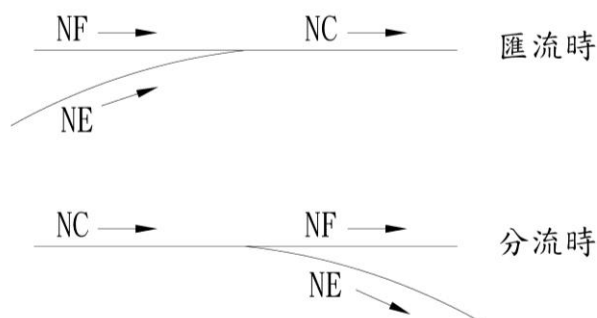
的光污染主要是因建築物之立面照明、道路照明、廣場照明、廣告照明、標誌照明、體育場和停車場室外功能及景觀照明產生的干擾光對人、環境、住宅、保護區、農業區、天文觀測、交通運輸等造成負面影響。

附錄四 注意及配合事項

1. 本規範用詞說明：
 - (1) 依要求執行之嚴格程度，說明如下：
 - 「應」表示嚴格，無彈性，具有拘束性。
 - 「宜」表示容許稍有彈性，原則上應如此作；於有正當合理之理由始得為相異之作為。
 - 「不宜」表示原則上為禁止之立場，於有正當合理之理由始得為相異之作為。
 - (2) 設計上、下限界定：稱以上、以下者，俱連本數計算之。
 - 例：「40 以上」、「40 以下」均表示包含 40。
2. 市區道路與公路共線時，其設計標準應依「公路修建養護管理規則」第 31 條與「市區道路條例」第 18 條之規定辦理。
3. 第一篇「總則」6. 平均行駛速率有關低流量、中流量及高流量之定義說明：
 - (1) 設計速率 $V_d > 90$ 公里/小時：低流量之服務水準等級約為 A 或 B，中流量之服務水準等級約為 C 或 D，高流量之服務水準等級約為 E。
 - (2) 設計速率 $90 \geq V_d \geq 70$ 公里/小時：低流量之服務水準等級約為 A 或 B，中流量之服務水準等級約為 C 或 D，高流量之服務水準等級約為 E。
 - (3) 設計速率 $V_d < 70$ 公里/小時：低流量及中流量之服務水準等級約為 D，高流量之服務水準等級約為 E。
4. 第二篇第一章之車輛轉向軌跡，係將設計車輛以低速（15 公里/小時）行進轉向、右後輪不打滑之條件下模擬而成，其外前輪軌跡作為轉向之最小半徑。凡設計速率小於 20 公里/小時以下之轉向彎道、迴轉或槽化設計，宜以車輛轉向軌跡予以檢核。
5. 道路設計時依道路用途、分類、等級、地區等所假定行駛的車輛種類作為設計標準，稱為設計車種(Design Vehicles)。設計車種之選用，需依照現地條件、交通組成及交叉路口等作不同考量。
6. 市區道路如為雙向車道分離設置或設有中央實體分隔設施，則雙向車道均含內、外側路肩，應依表 2.1.1 規定設計內、外側路肩寬度；道路如無中央實體分隔設施或為標線式中央分隔帶，因無內側路肩，自無表 2.1.1 內側路肩乙欄之適用。
7. 第二篇第二章慢車道定義係綜整交通部及內政部會頒「道路交通安

全規則」第 6、95、99、124 條等有關慢車之定義、汽機車行駛、快慢車道劃設等規定所訂定。

8. 環形交叉俗稱圓環(Roundabout)，設計時主要之考量因素有：交通量(3,000PCU 以下)、設計速率、車道寬度、交通島形狀及大小、交織長度(Weaving Length)、出/進口、坡度、視距及交通管制設施等。表 4.2.11 環形交叉環道全寬係參考值，圓環直徑越小環道全寬越小，反之則越大。
9. 第二篇第四章 4.3 節交流道之間距，係指與交流道相交之連絡道間之距離。在檢核交流道之間交織長度是否足夠時，其計算則係以兩交流道之鄰近鼻端間距離為準。
10. 第二篇第四章 4.3 節車道平衡，匯流前後主線車道數之變化應滿足公式 $NC \geq NE + NF - 1$ ；分流前後主線車道數之變化應滿足公式 $NC = NE + NF - 1$ ，示意圖如下。



11. 第二篇第四章 4.3 節匝道分匯流區之附圖中， V' 為匝道上相應於其平、縱面線形及速限等幾何、交通條件下，任意一點可達之速率，非指一固定點。
12. 第二篇第五章 5.2 節有關腳踏自行車道鋪面之基層、底層深度、級配粒徑等補充如下：
 - (1) 腳踏自行車專用道路與腳踏自行車與行人共用道路之面層下宜鋪設 20 公分之碎石級配料底層。
 - (2) 腳踏自行車專用道路與腳踏自行車與行人共用道路之基層得使用 15 公分由混凝土構造物拆除之廢棄混凝土與陶瓷類材料經處理後之再生粒料，其上方宜鋪設 15 公分之碎石級配料底層。
 - (3) 前述底層其品質及規格得參考交通部頒布之「柔性鋪面設計規範」辦理；基層之品質及規格得參考工程會頒布之「施工綱要規範」辦理。

13. 第二篇第六章人行道係參據內政部「市區道路及附屬工程設計標準」第 16 條及「公路附屬設施設置管理要點」第九點條旨所訂定。
14. 第三篇第十章 10.1 節，鼓勵大眾運輸為政府政策方向，國際上交通運輸規劃理念亦同，故設置公車停靠站為運輸規劃趨勢。市區內於快速道路設置公車停靠站應於路肩外分隔設置；於一般道路應依本節規定設置。
15. 第三篇第十章 10.2 節，路邊停車可能影響主路車流，故以運輸功能為主要導向之快速道路不宜設置路邊停車帶。路邊停車帶多設置於一般公路與市區共線或公路沿線經社區、具發展潛力地區之路段。
16. 第三篇第十三章，綜整目前國內有關道路下方管線配置原則，中央及地方相關法令概如：內政部「市區道路地下管線埋設物設置位置圖說明」、交通部「公路用地使用規則」、內政部「共同管道工程設計標準」、內政部「市區道路電線電纜地下化建設規範」、內政部「下水道工程設施標準」、台北市「下水道工程設施標準」、高雄市「各種道路內埋設管線計劃圖」、各縣市之「市區道路管理規則」或自治條例、「公共設施管線工程挖掘道路注意要點」、台北市「道路挖掘管理自治條例」、台北市「道路纜線管路設置管理辦法」、台北市「電力配置設施設置標準規格與申請程序」等。基上，國內有關管線工程之法令與規範並不闕如，其整合不易主要係施工時程、經費分擔、營運管理等協調面及管理面之問題，尚非設計面，而由於管線特性各異，管線設計規範宜由各不同管線目的事業主管機關訂定。各管線於道路下之配置原則及其挖掘埋設，前揭各規定已敷需求，至其必須突出於道路斷面之設施，因與道路斷面配置(即寬度需求)及人、車行直接相關，為本章規範重點，爰以「設置原則」及「公共設施設置限制」二節規範之。
17. 第三篇第十三章 13.1 節，街道傢俱(Street Furniture)一詞 1960 年代出現於歐洲，其定義：「為提供公眾某種服務或某項功能，裝置在都市公共空間裡的私人或公共物件或設備的通稱」，又稱街道設施(德國)、都市傢俱(法國)、都市組件、都市設備，可供分辨城市環境與生活品質良窳之基本判準。亦有較簡略解釋為「泛指擺設於街道以協助行人於街道進行其活動之各式用具」。

現代社會裡，街道傢俱已被視為都市景觀之構成要素，不但其功能、數量、可及性、耐久性與舒適性易受嚴苛要求與批評，其美學造形、顏色、材料，以及與周遭都市環境之協調搭配，乃至於設計創意及與市民生活之互動關連，亦同受重視與關切，有時甚至成為都市公共藝術創作之主題。一般實務上，包括座椅、垃圾筒、解說設施、郵筒、路名牌、車阻、欄杆或綠籬、花台、時鐘或溫度計等設施，惟因其種類繁多，材料迥異，且與時俱進，日新月異，設計殊難標準及規範化。

附錄五 參考文獻

1. 市區道路及附屬工程設計標準(內政部 94 年 12 月 8 日)
2. 臺北市市區道路工程設計規範(臺北市政府 86 年 2 月 27 日)
3. 高雄巿市區道路工程設計自治條例(高雄巿政府 89 年 10 月 25 日)
4. 台灣省市區道路工程設計規範(台灣省政府住宅及都市發展處 87 年 10 月 30 日)
5. 市區道路工程規劃及設計規範之研究(內政部營建署 90 年 12 月)
6. 市區道路及附屬工程設計標準之訂定(內政部營建署 95 年 3 月)
7. 公路路線設計規範(交通部 97 年 1 月)
8. 公路路線設計規範(交通部公路總局辦理之規範修訂 95 年 12 月初審成果)
9. 建築技術規則(建築設計施工編)(內政部營建署 97 年 3 月)
10. 美國 Guide for the Development of Bicycle Facilities(AASHTO 1999)
11. 美國 Designing Sidewalks and Trails for Access (FHWA 2001)
12. AASHTO 2004 : A Policy on Geometric Design of Highways and Streets
13. 日本道路構造令(日本道路協會 平成 16 年 2 月)
14. 交通工程手冊(交通部 93 年 3 月 10 日)
15. 道路交通安全規則(交通部 97 年 7 月 15 日)
16. 日本自轉車道設計基準解說(日本道路協會 昭和 49 年 10 月)
17. 自行車道設施設計準則彙編(行政院體育委員會 93 年 11 月)
18. 腳踏車專用道之規劃研究(交通部運輸研究所 87 年 8 月)
19. 市區道路人行道設計手冊(內政部營建署 92 年 3 月)
20. 公路排水設計規範(交通部 90 年 1 月 12 日)

21. 公路排水設計規範修訂草案(交通部公路總局 96 年 1 月)
22. 區域排水整治及環境營造規劃參考手冊(經濟部水利署 95 年 4 月)
23. 下水道工程設施標準(內政部 94 年 8 月 31 日)
24. 交通技術標準規範公路類柔性鋪面設計規範(交通部 91 年 1 月)
25. 設計要領第一集第一編土工(日本道路公團昭和 58 年 4 月)
26. Thickness Design Asphalt Pavements for Highways & Streets
(AI MS-1, 1991)
27. AASHTO Guide for Design of Pavement Structures 1993
28. Standard Specifications for Transportation Materials and
Methods of Sampling and Testing (AASHTO 2006)
29. Thickness Design for Concrete Highway and Street Pavements
(PCA 1984)
30. 交通技術標準規範公路類柔性鋪面設計規範(交通部 91 年 1 月)
31. 公路相關設施景觀設計規範(草案)(交通部臺灣區國道高速公路局
94 年 10 月)
32. 台灣地區既有市區道路景觀與綠美化改善計畫(內政部營建署 92 年
9 月)
33. 生態工法應用在道路工程之使用手冊 (行政院公共工程委員會研究
報告 0940260 94 年 12 月)
34. 公共工程營建土石方資源有效利用(行政院公共工程委員會函 95 年
10 月)
35. 市區道路生態綠廊道整體建構計畫(內政部營建署 95 年 2 月)
36. Design Manual for Roads and Bridges, Volume 10 Environmental
Design, Section 1 The Good Roads Guide (The Department of
Transport, The Scottish Office Industry Department, 1992)
37. Bridges Aesthetics and Design (Friz Leonhardt 1984)
38. 景觀道路相關設施設計及施工參考手冊之研訂(交通部臺灣區國道
新建工程局 92 年 10 月)

39. 橋梁及結構工程設計注意事項(交通部臺灣省國道新建工程局 96 年 7 月)
40. IES 照明手冊 (北美照明協會 1993 年第八版)