

建築物無障礙設施設計規範



殘障聯盟無障礙推動委員會

劉金鐘

報告大綱

無障礙諮詢、審查、勘檢委員的態度

- 1、是裁決者同時也是協助者
- 2、新建物從嚴，即有建物從寬，只要符合合法的精神與目的，應開給予放行
- 3、一切依法行事，法規外的只能作建議
- 4、不了解、不清楚的，應該請教前輩、營建署或中央參予法規的委員
- 5、應熟讀102年三法，融會貫通



無障礙通路

203 室外通路

室外引導通路？不該再出現在勘檢表上，誤導委員在空曠的室外通路上再加一道130公分的室外引導通路？

新北市既有公共建築物無障礙設施設備勘檢表

案件編號：

| 建造執照： 建字第 號 | | 建照核發日期： 年 月 日 | 初檢日期： 年 月 日 | 建築物所有權人： | | 目的事業主管機關： |
|-------------|-------|------------------|-------------|----------|----|--------------|
| 使用執照： 使字第 號 | | 使照核發日期： 年 月 日 | 複檢日期： 年 月 日 | 管理機關負責人： | | |
| | | | | 聯絡電話： | | 建築物類別(1-16)： |
| 受檢單位： | | | 受檢地址： | | | |
| 設置項目 | 條文 | 規定內容 | 勘檢位置 | 勘檢結果 | | 建議改善方式 |
| | | | | 符合 | 不符 | |
| 1. 室外引導通路 | 169 條 | 1. 引導設施 | | | | |
| | | 2. 引導通路淨寬≥130 cm | | | | |
| | 172 條 | 3. 地面應順平 | | | | |

203 室外通路

203.2.3 淨寬：通路淨寬不得小於130 公分



~~室外引導通路?~~



錯誤的觀念

室外通路最小130公分寬，並不表示引導線要等寬，只要有明顯的邊界線即可



206 坡道

十一、公共建築物無障礙設施無法依第十點規定改善者，得依下列替代原則或其他替代方案提具替代改善計畫，並依第五點規定辦理：

(一) 避難層坡道及扶手：建築物避難層主要出入口高低差障礙，受限於建築結構無法退縮且因緊鄰騎樓或人行道，無法設置坡道之空間者，得採以下作法：

2. 坡度：坡道之高低差在七十五公分以下，設置坡道坡度比大於第十點坡度表規定者，須設置服務鈴，並標示須由服務人員協助上下坡道。



206 坡道

十一、公共建築物無障礙設施無法依第十點規定改善者，得依下列替代原則或其他替代方案提具替代改善計畫，並依第五點規定辦理：

(一) 避難層坡道及扶手：建築物避難層主要出入口高低差障礙，受限於建築結構無法退縮且因緊鄰騎樓或人行道，無法設置坡道之空間者，得採以下作法：

2. 坡度：坡道之高低差在七十五公分以下，設置坡道坡度比**大於**第十點坡度表規定者，須設置服務鈴，並標示須由服務人員協助上下坡道。



7/173



206.4.2 護欄

206.4.2 護欄：坡道高於鄰近地面 75 公分時，未臨牆之一側或兩側應設置高度不得小於 110 公分之防護欄；十層以上者，不得小於 120 公分（圖 206.4.2）。

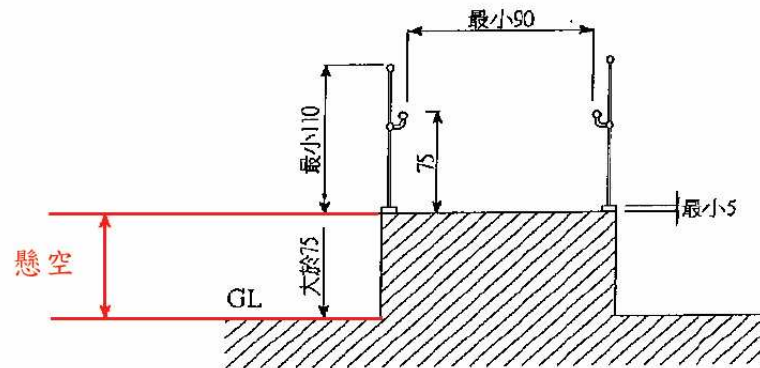
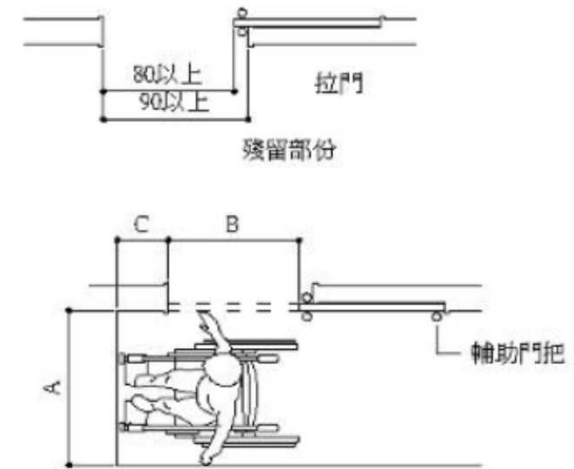


圖 206.4.2

* 坡道地面與鄰近地面(懸空)有75公分以上高差時

3.1.7.2 操作空間

303. 2. 4**操作空間**：單扇門側邊應留設適當之操作空間，其操作空間因門扇開啟之方式及到達門之方向不同而異，分別規定其所需之操作空間。

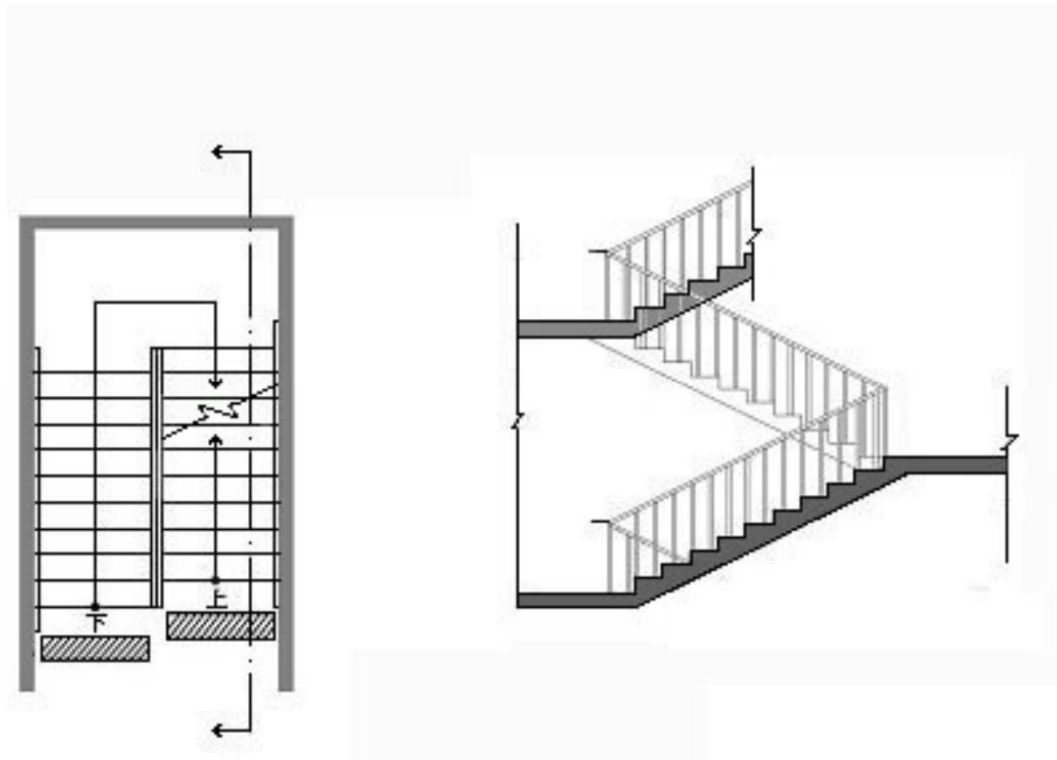




第三章樓梯

302.2 樓梯轉折設計

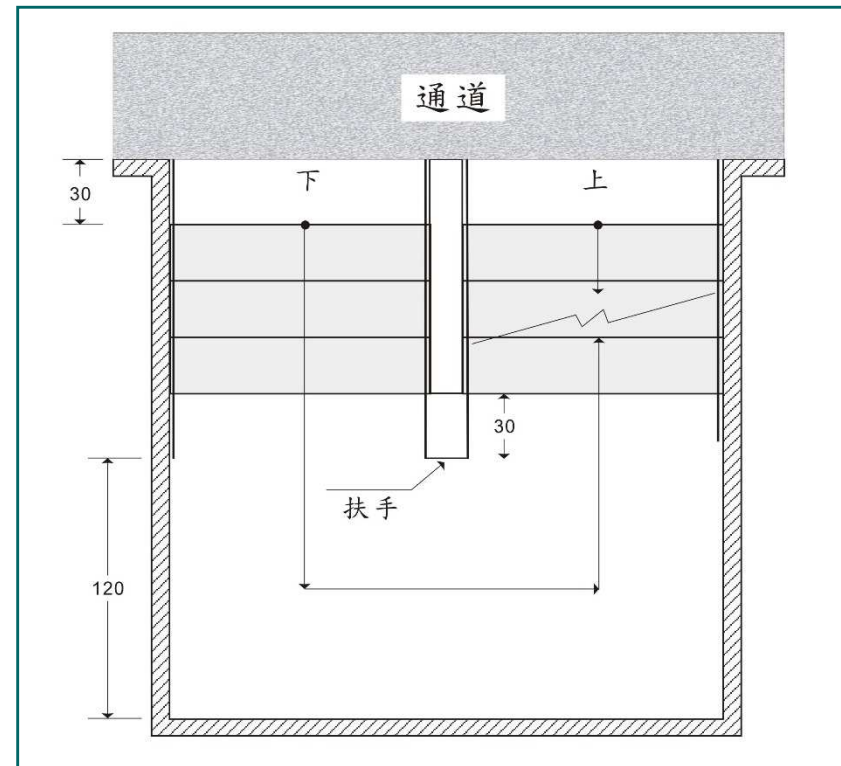
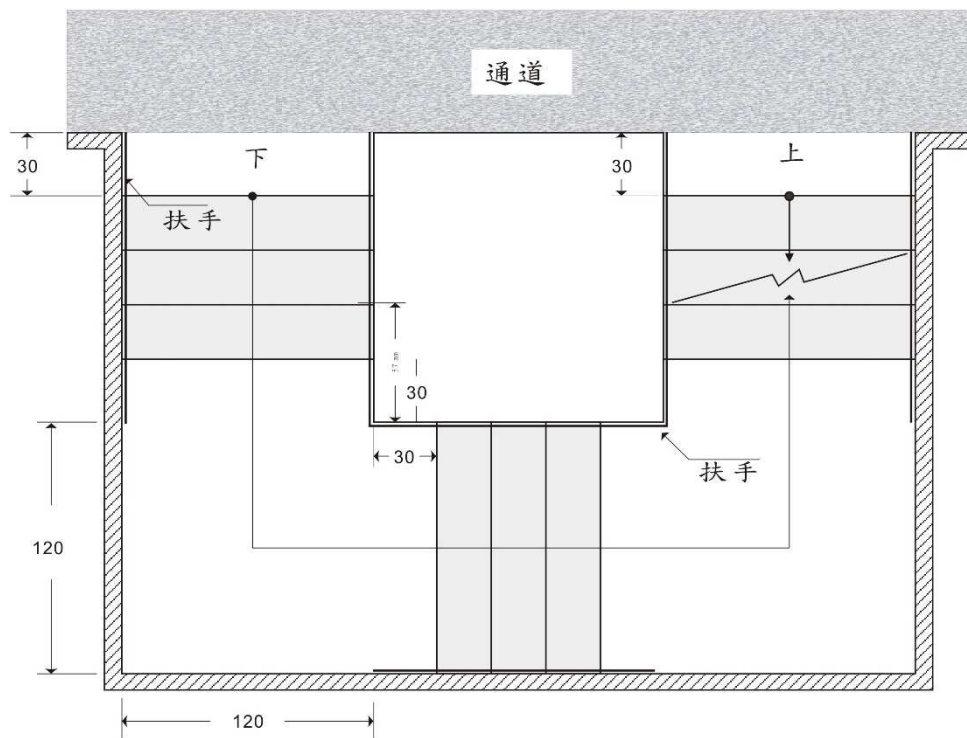
樓梯往上之梯級部份，起始之梯級應退至少一階。但扶手符合平順轉折，且平台寬度符合規定者，不在此限（圖302.2）



此圖有誤，亦不容易了解

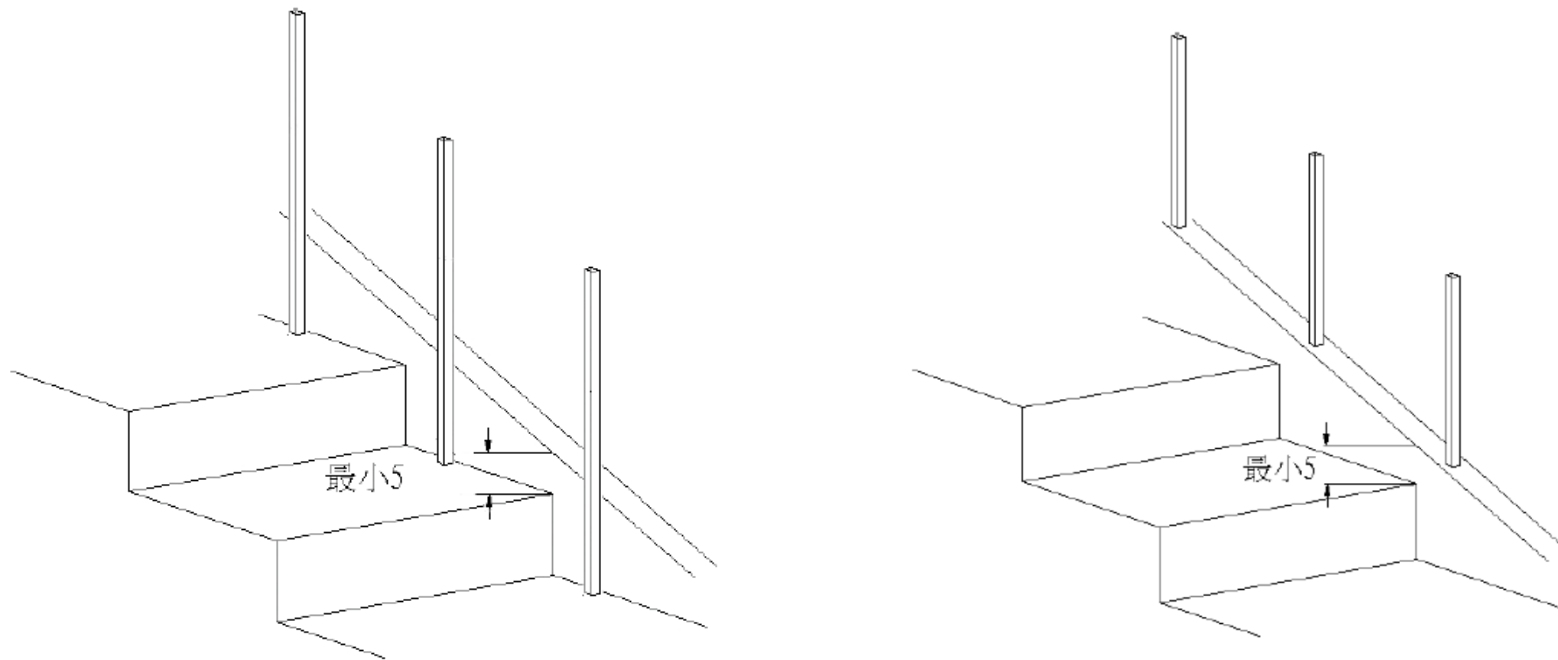
302.2 樓梯轉折設計

樓梯往上之梯級部份，起始之梯級應退至少一階。但扶手符合平順轉折，且平台寬度符合規定者，不在此限（圖302.2）



退一階是為了可以作30公分的水平延伸

303.4 防護緣



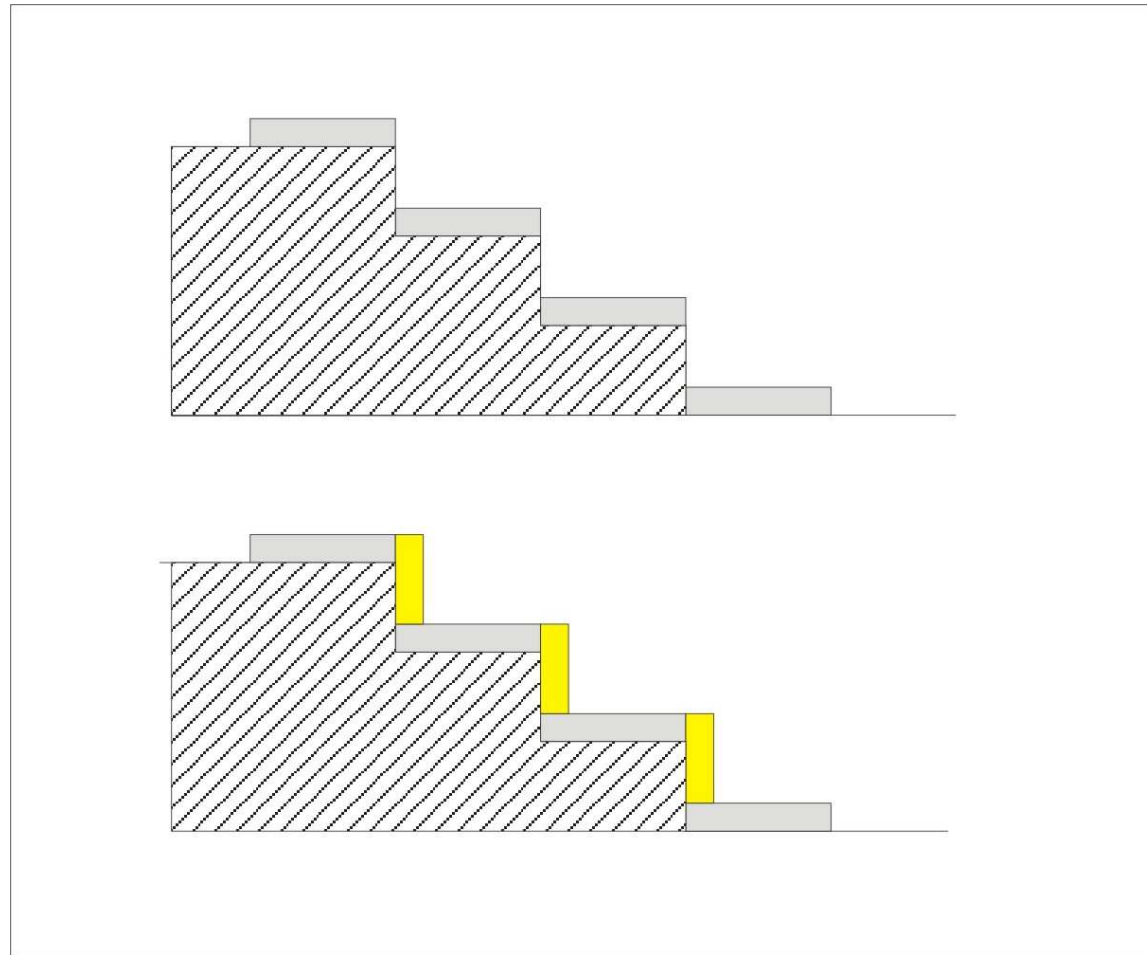
303.4 防護緣方法有誤

303.4 防護緣



303.4 防護緣方法有誤

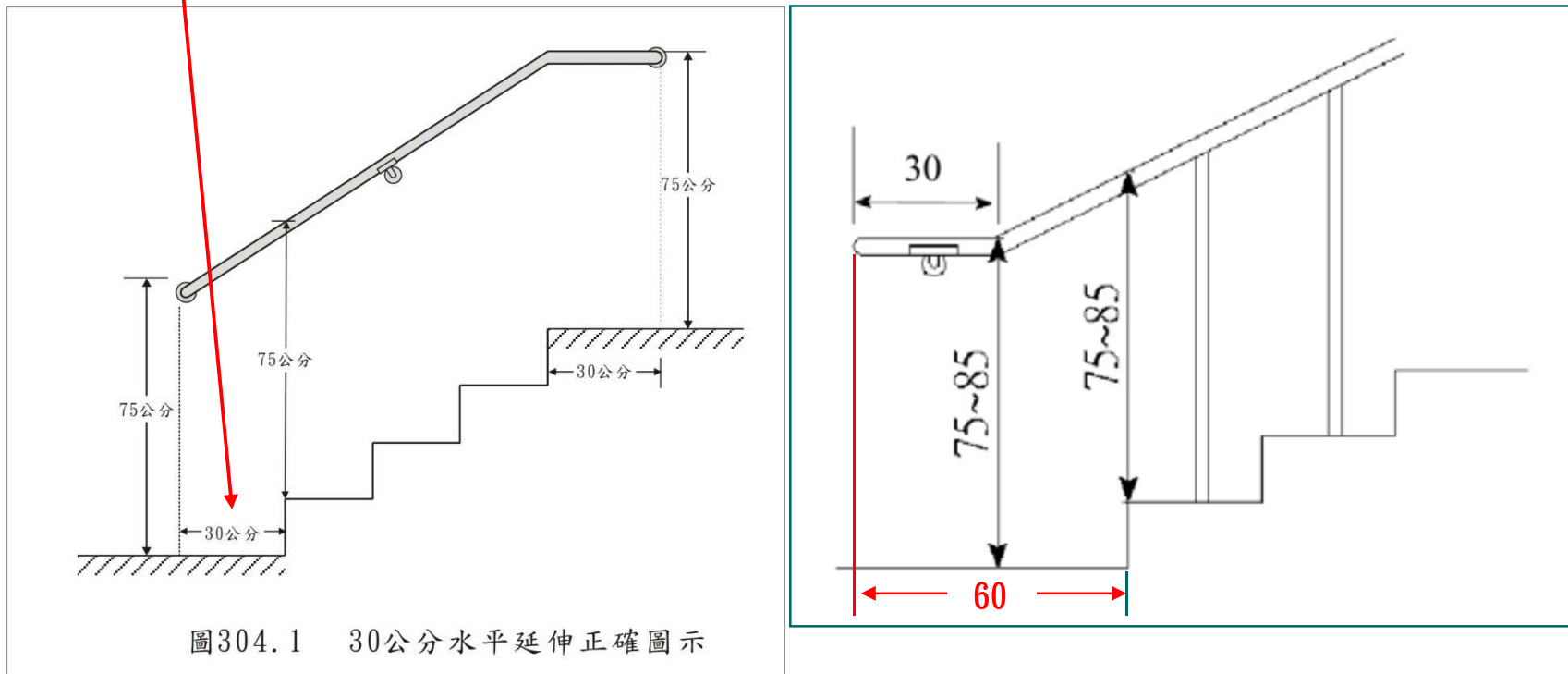
303.4 防護緣



303.4 防護緣方法有誤

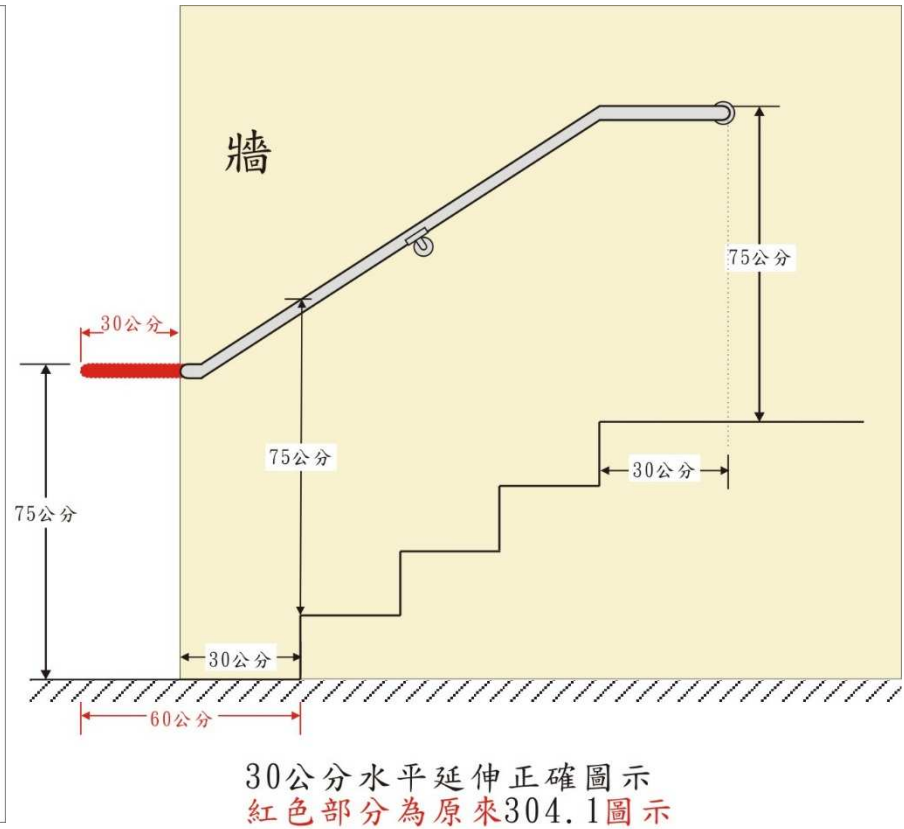
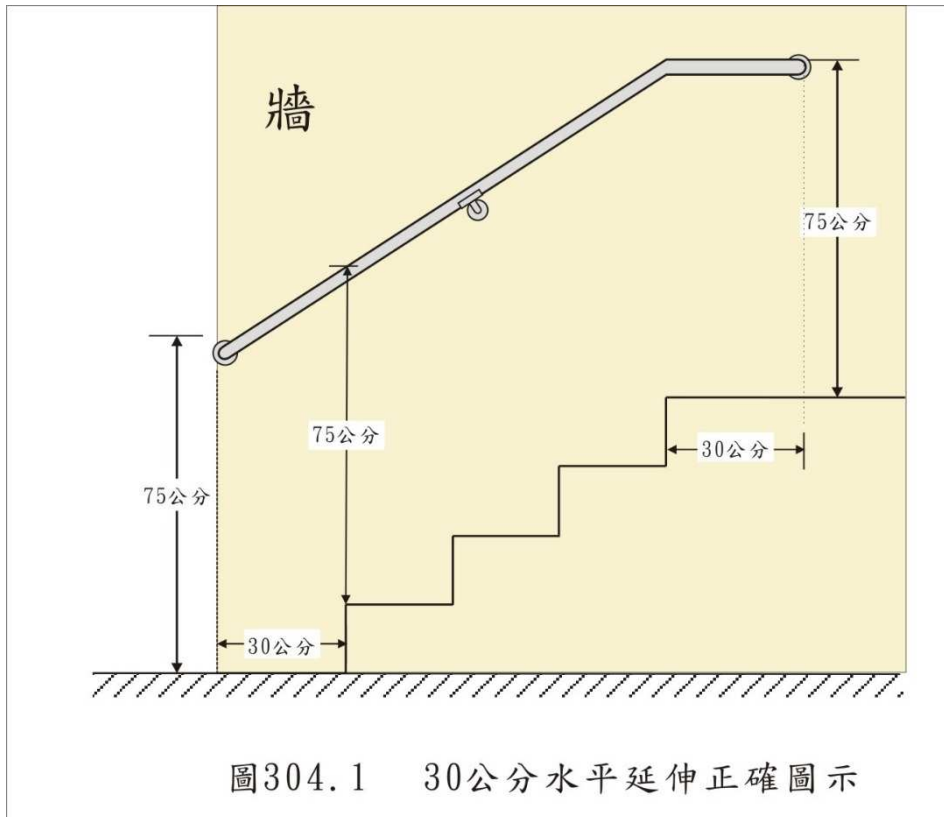
304.1 扶手

水平延伸是指地面的水平30公分距離，並非指扶手需要有，樓梯退一階的目的就是要為扶手水平延伸預留空間



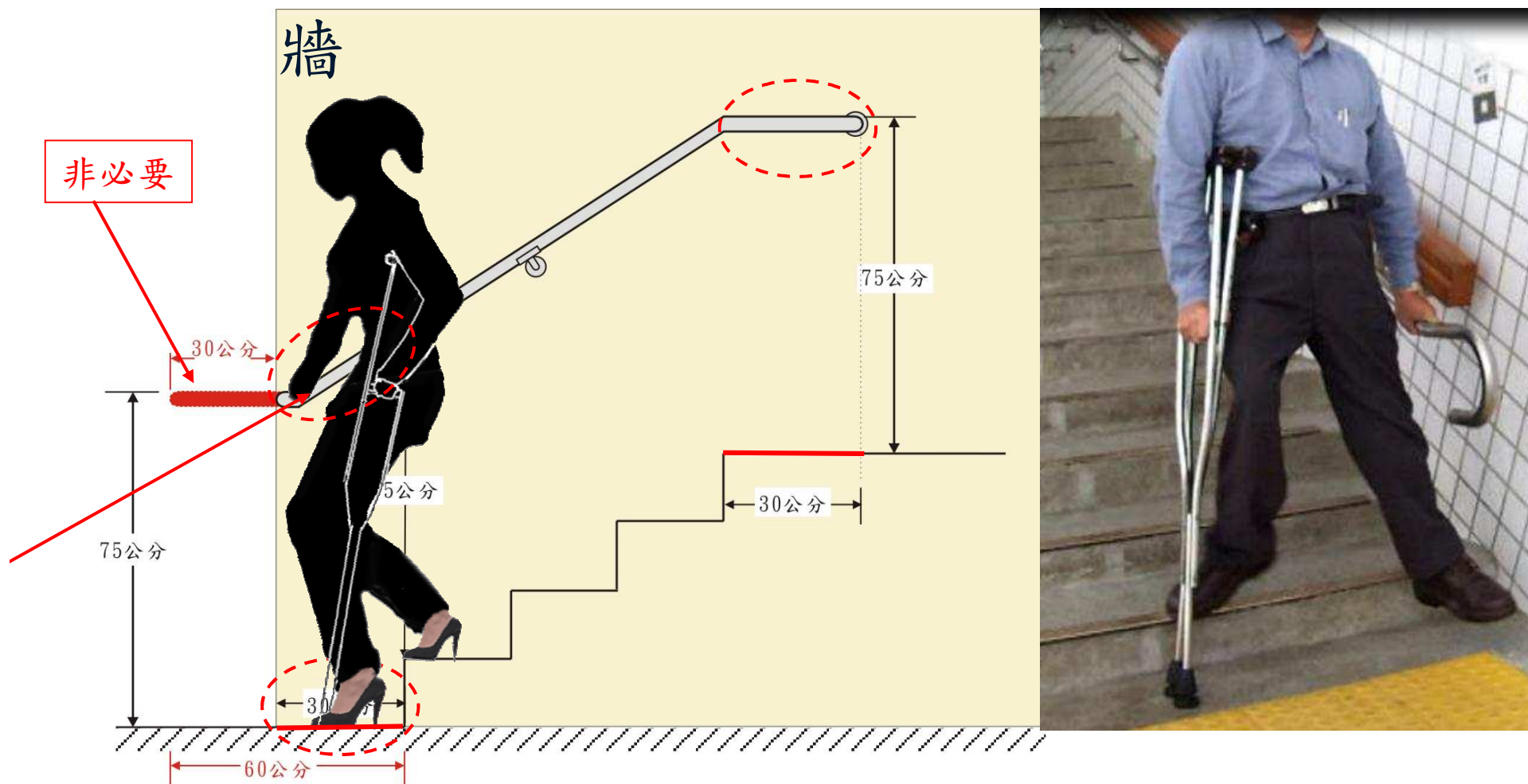
304.1 扶手水平延伸長度之標示有誤，爰修正圖示。

比較



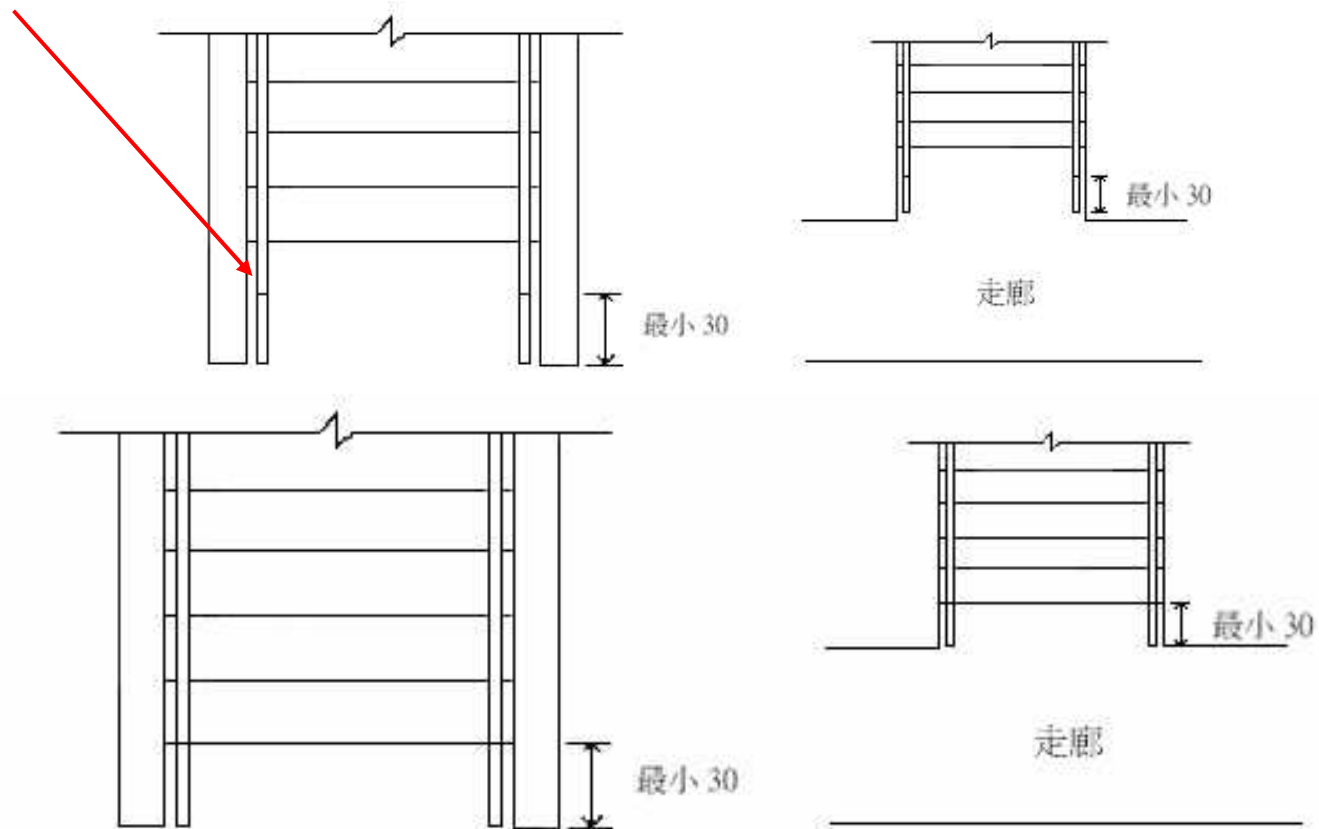
配合304.1扶手水平延伸分析圖。

樓梯退一階為的是作30公分扶手延伸



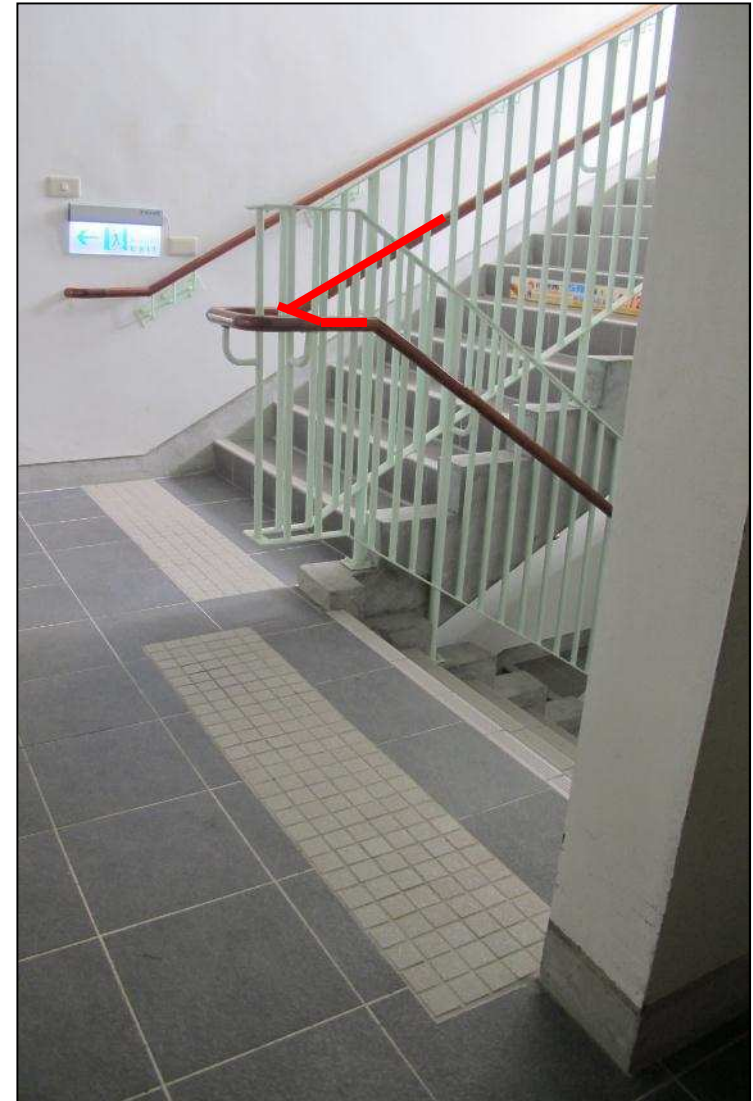
水平延伸30公分指的是地面之水平延伸距離，並非
18 是扶手實質的水平延伸30公分

304.2 水平延伸



304.2 扶手水平延伸長度之標示有誤，爰修正圖示。

(3)連續樓梯往上之梯級須退一步等無須改善。但
內側扶手轉彎處仍須順平。



(二) 避難層坡道及扶手：案例

(4) 坡度：坡道因空間受限，坡度得依下表設置，並標示需由人員協助上下坡道之標誌，且應視需要設置服務鈴。



坡度：
1/3~1/10



| | | | | | | | | |
|-------------|------|------|------|------|------|------|-----|-----|
| 高低差 (公分) | 75以下 | 50以下 | 35以下 | 25以下 | 20以下 | 12以下 | 8以下 | 6以下 |
| 坡度 | 1/10 | 1/9 | 1/8 | 1/7 | 1/6 | 1/5 | 1/4 | 1/3 |

3.4.3 梯級

級深及級高：樓梯上所有梯級之級高及級深需統一，級高需為16公分以下，級深不得小於26公分，且 $55\text{公分} \leq 2R + T$ 。
 $R + T \leq 65\text{公分}$ 。

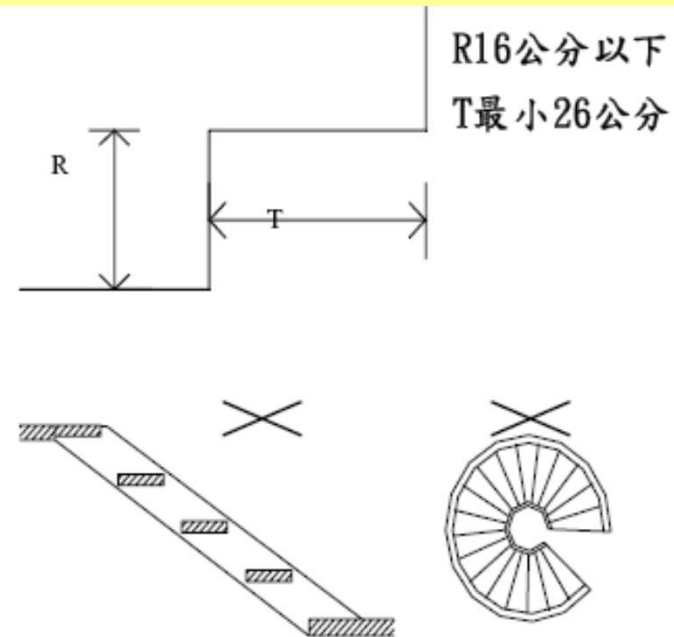


圖403.1.2

303.5特別規定

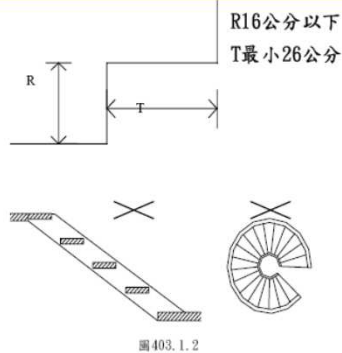
303.5.1適用對象：第2層以上供住宅使用之公寓大廈，各樓層之樓地板面積240平方公尺以下者。

303.5.2級高及級深：樓梯上所有梯級之級高及級深應統一，級高（R）需為18公分以下，級深（T）不得小於24公分（圖303.5.2），且 $55\text{公分} \leq 2R + T \leq 65\text{公分}$ 。

3.4.3 梯級



級深及級高：樓梯上所有梯級之級高及級深需統一，級高需為16公分以下，級深不得小於26公分，且 $55\text{公分} \leq 2R + T$ 。



旋轉梯內側踏階深度超過26公分者應該就可以的

3.4.3.1 梯級鼻端

此部分不可突出

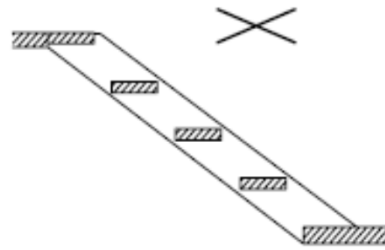
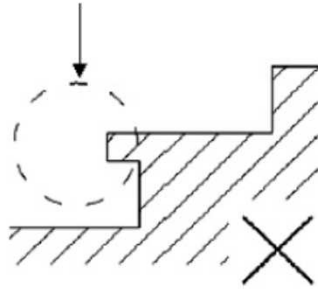


圖 403. 1. 2



301.2 地板表面

樓梯平台及梯級表面應採用防滑材料。
梯級踏面與防滑條顏色宜有明顯差異



3.4.3.2 梯級踏面與防滑條



3.4.3.2 梯級踏面與防滑條

梯級踏面與防滑條顏色宜有明顯差異





昇降設備

警示設施



(二) 昇降設備：案例

1. 已設置昇降設備，機廂入口未達八十公分或機廂深度未達一百十公分，得以可收放式輪椅及機廂內設置活動座椅替代。





廁所盥洗室

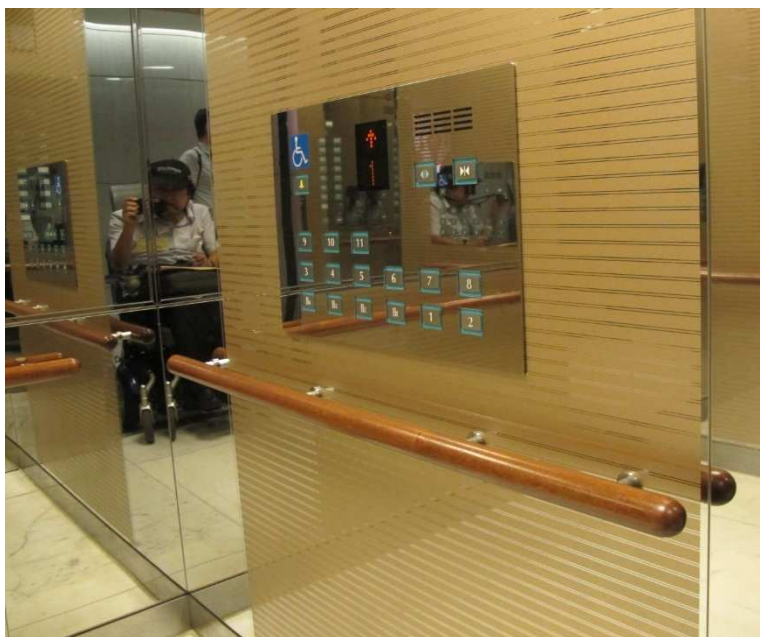
(五) 廁所盥洗室：案例

無障礙廁所不用設置警示設施(定位點)



406.4 輪椅乘坐者操作盤(按鈕)

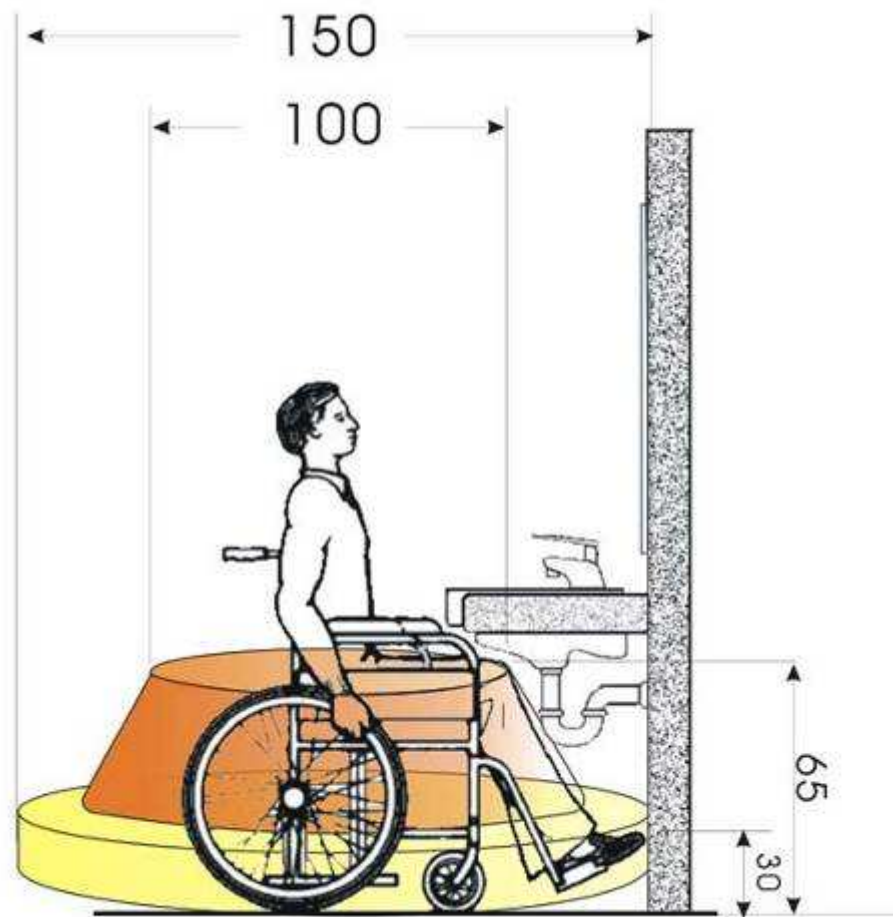
操作盤距機廂入口壁面之距離不得小於30 公分、入口對側壁面之距離不得小於20 公分

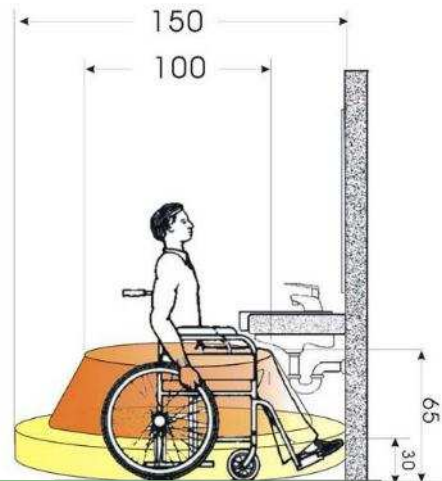


廁所自動門按鈕理當依同理處理

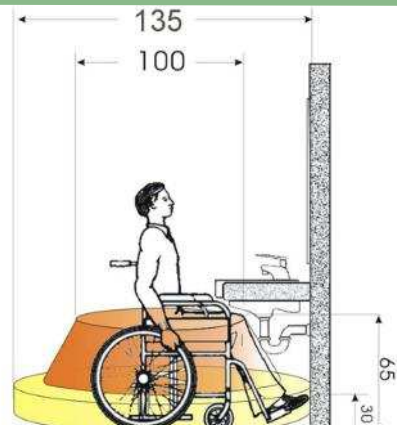
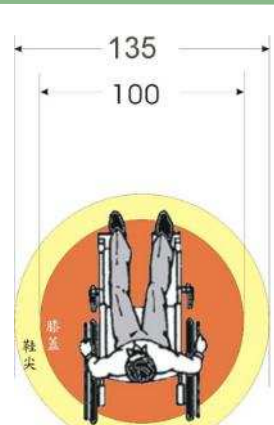
504.1 淨空間：迴轉直徑150公分

廁所盥洗室空間內應設置迴轉空間，其直徑不得小於150公分（圖504.1）。



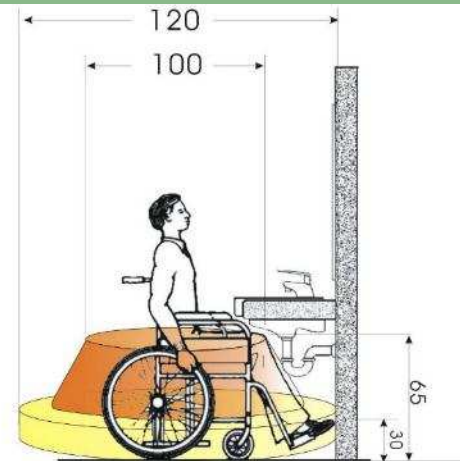


新建建築(97.07.01)

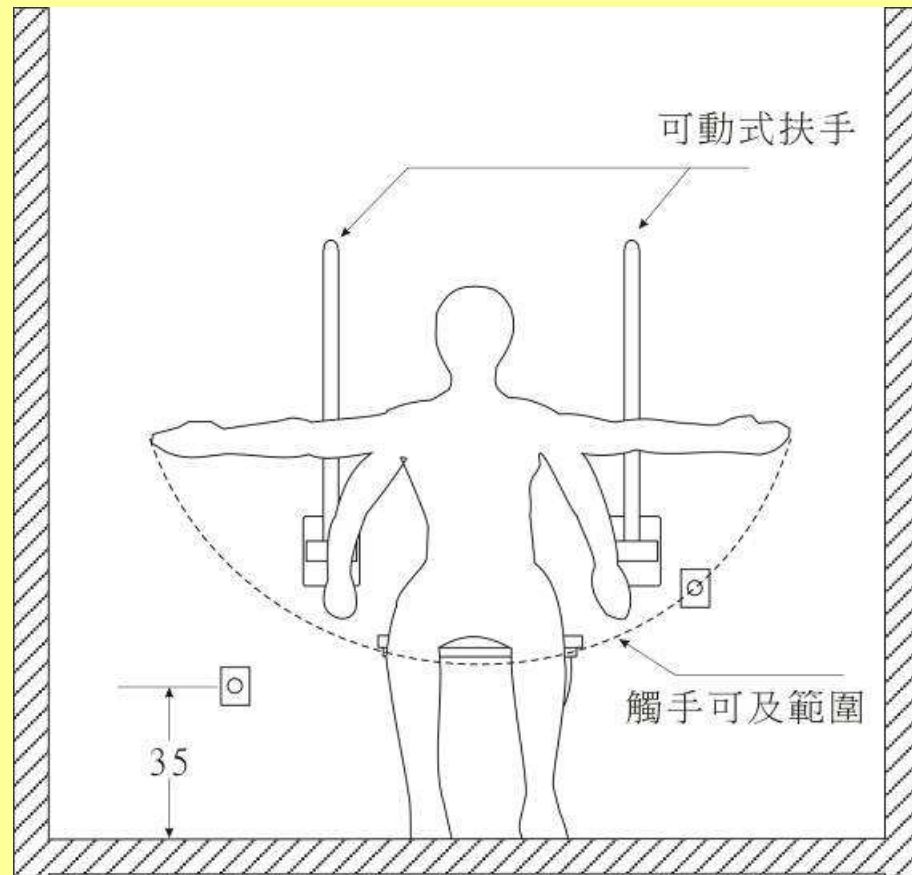


(新建)無障礙客房

既有建築



504.4 求助鈴



3. 扶手：馬桶兩側得採用可動式扶手，沖水控制無須改善，且須考量可操作空間。

504.4 求助鈴



37/173



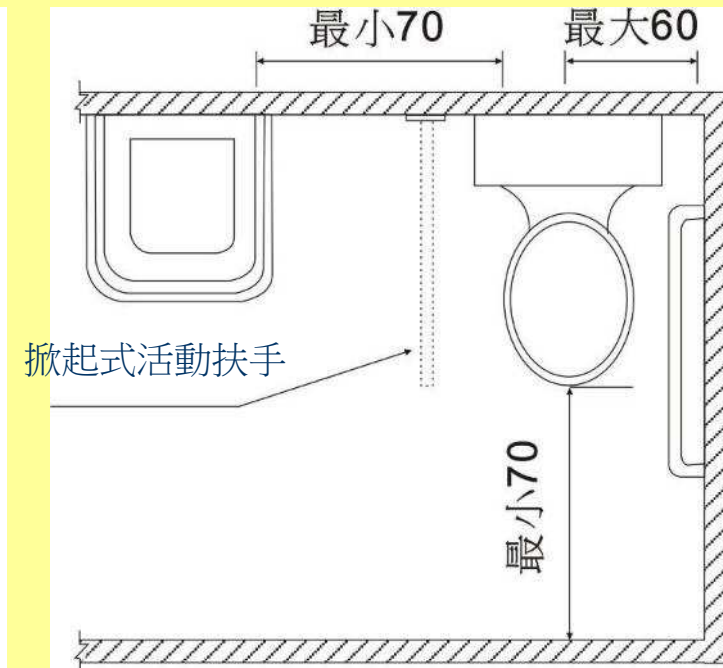
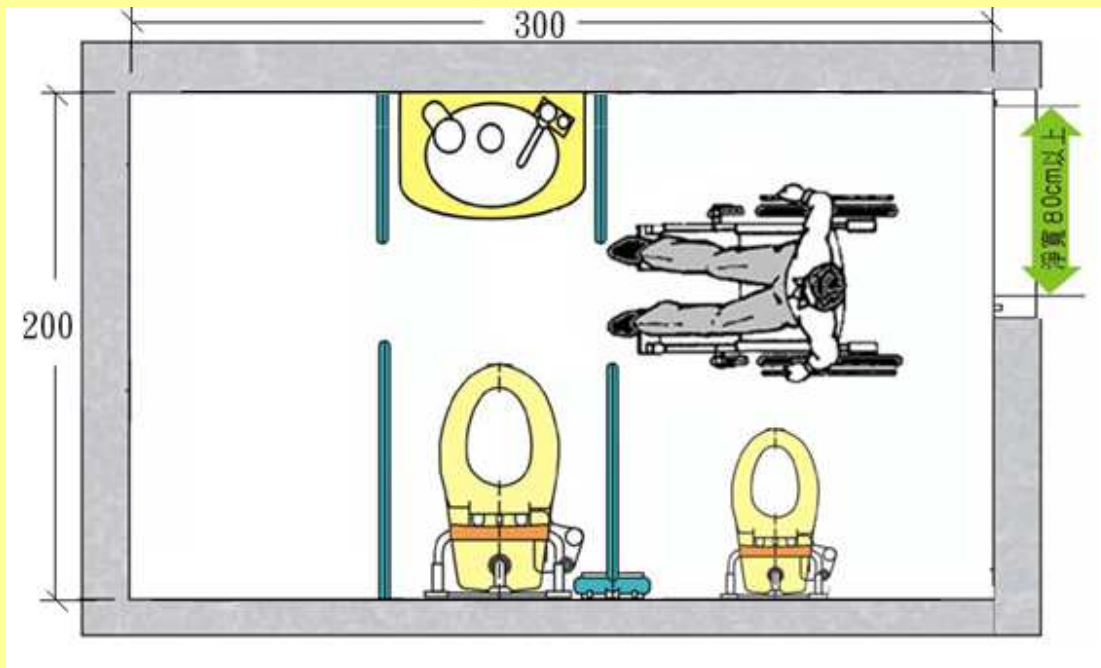
504.4 求助鈴



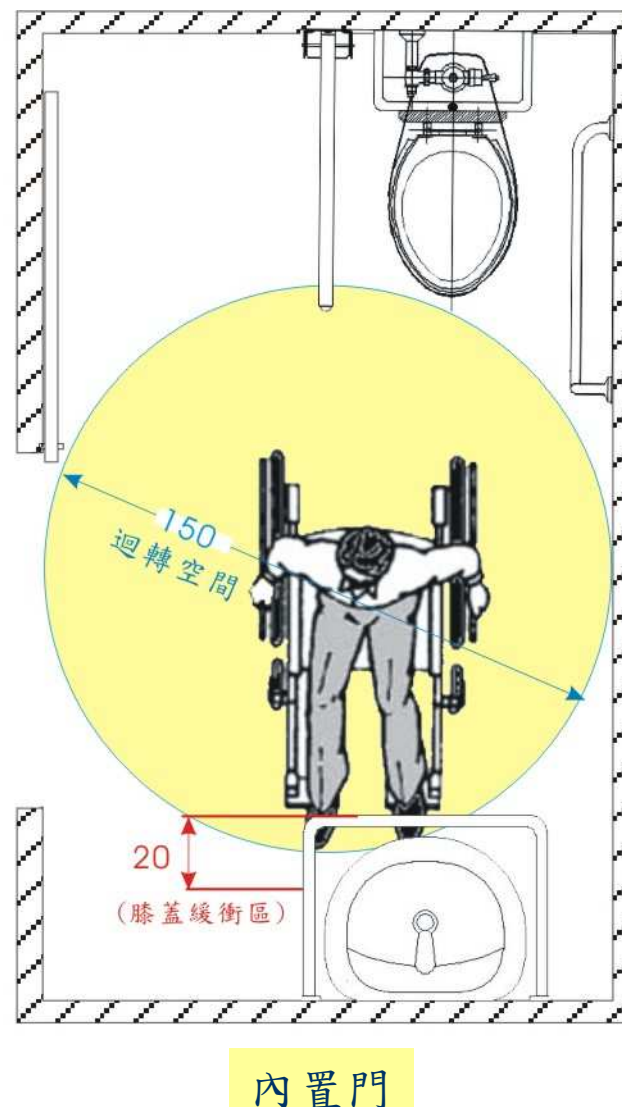
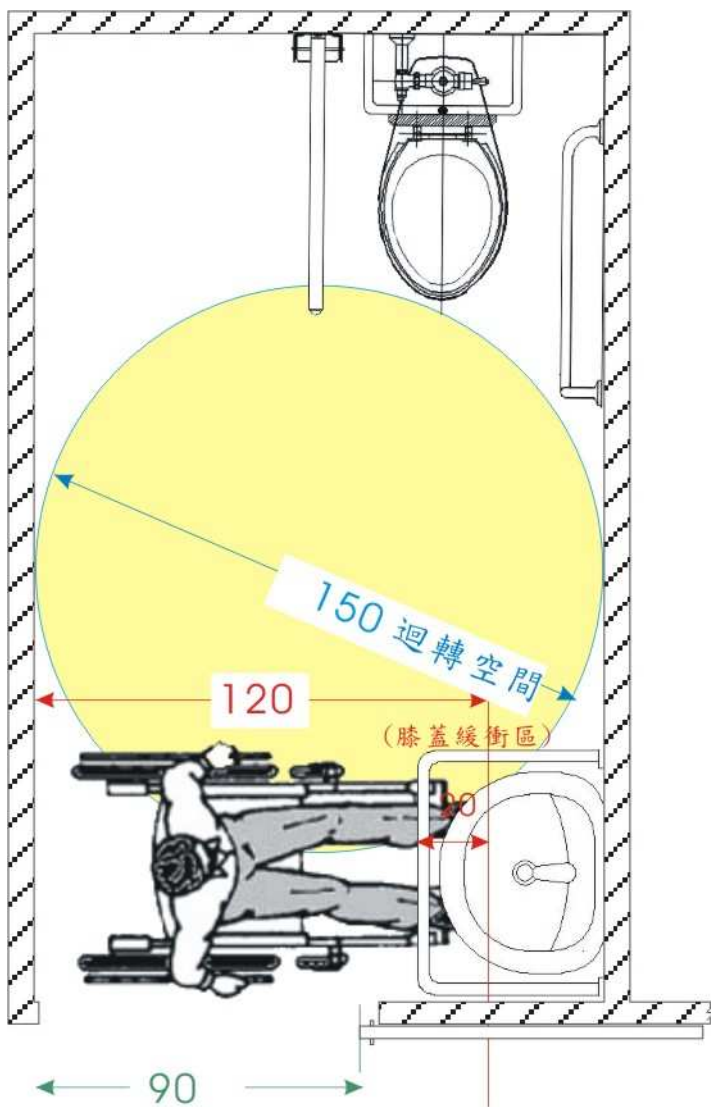
無障礙廁所求助
鈴不用貼點字

505.2 淨空間

馬桶至少有一側邊之淨空間不得小於70公分，扶手如設於側牆時，馬桶中心線距側牆之距離不得大於60公分，馬桶前緣淨空間不得小於70公分（圖505.2）。

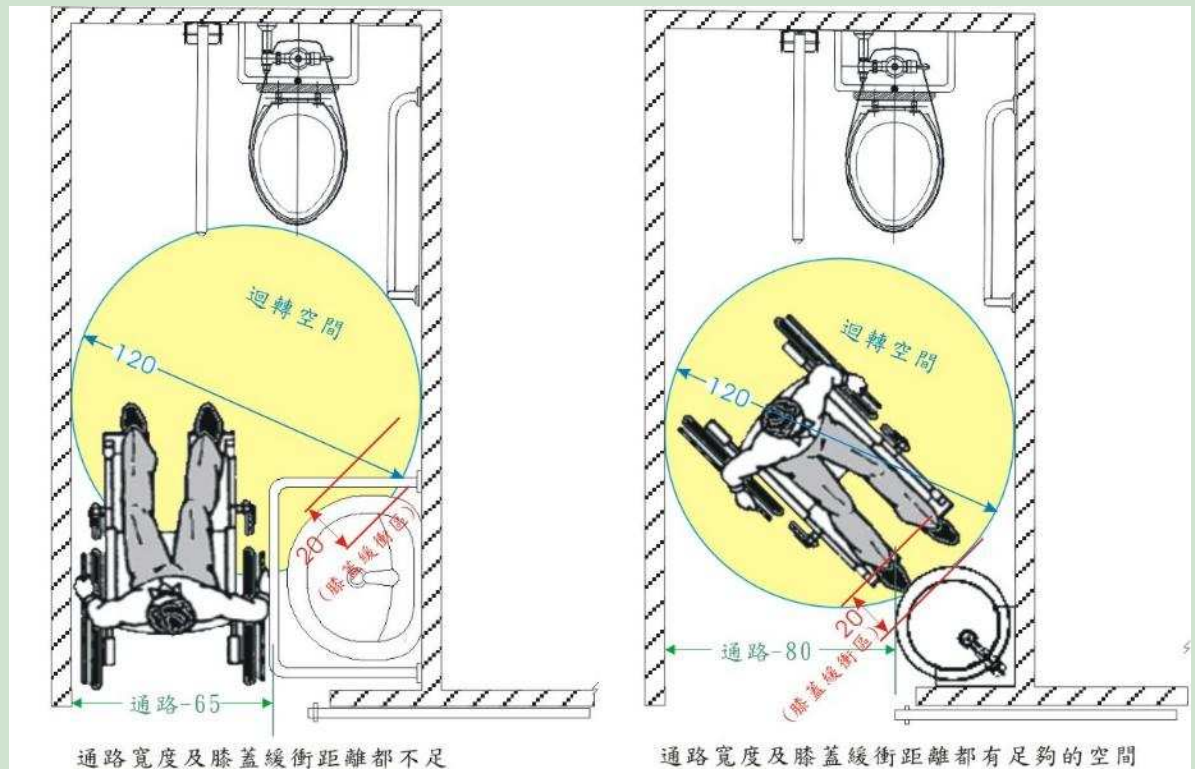
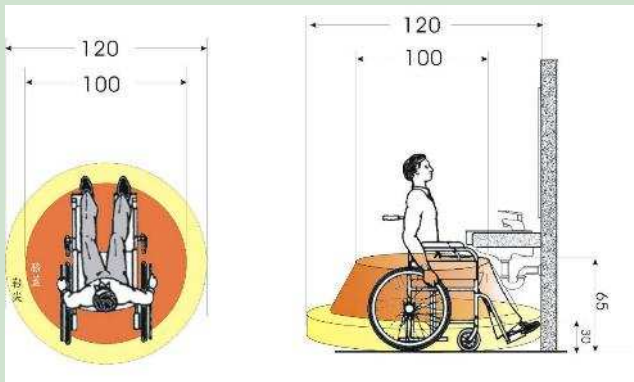


迴轉空間分析圖_新建、增建



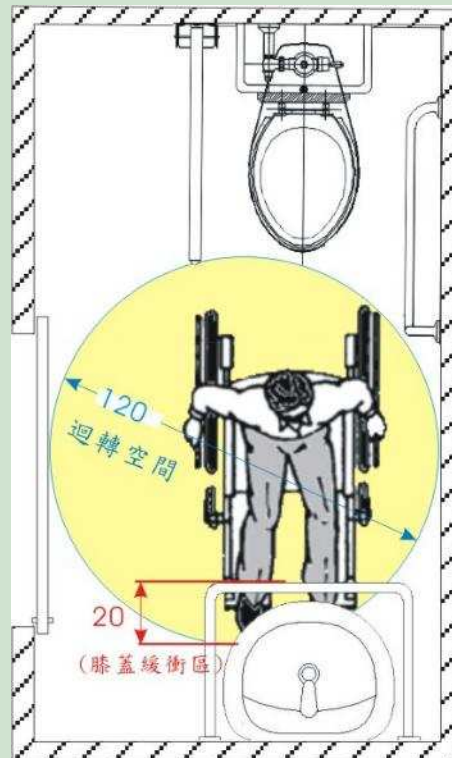
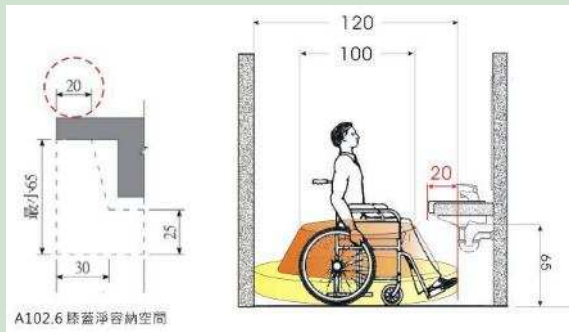
(五) 廁所盥洗室：案例

6. 迴轉空間：至少有直徑一百二十公分以上，其中邊緣十五公分範圍內，淨高六十五公分以上。

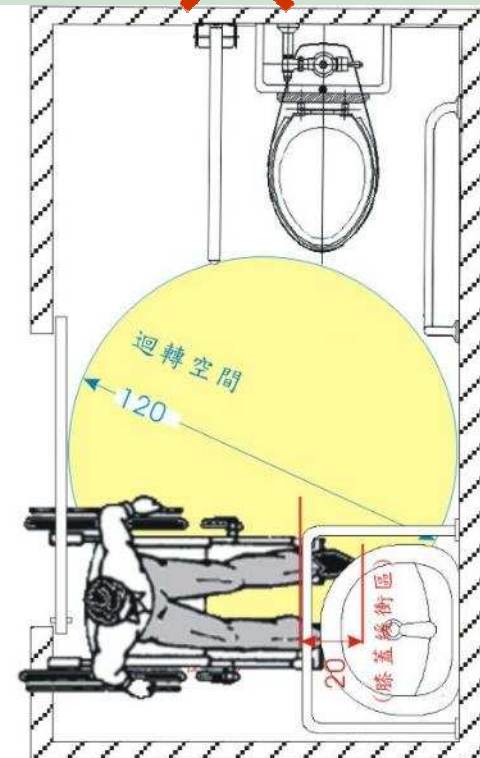


(五) 廁所盥洗室：案例

6. 迴轉空間：至少有直徑一百二十公分以上，其中邊緣十五公分範圍內，淨高六十五公分以上。



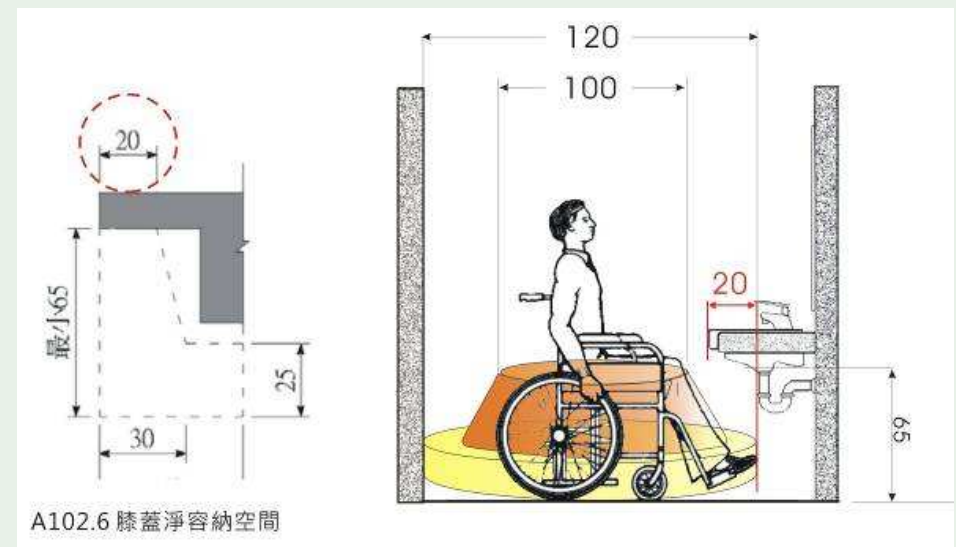
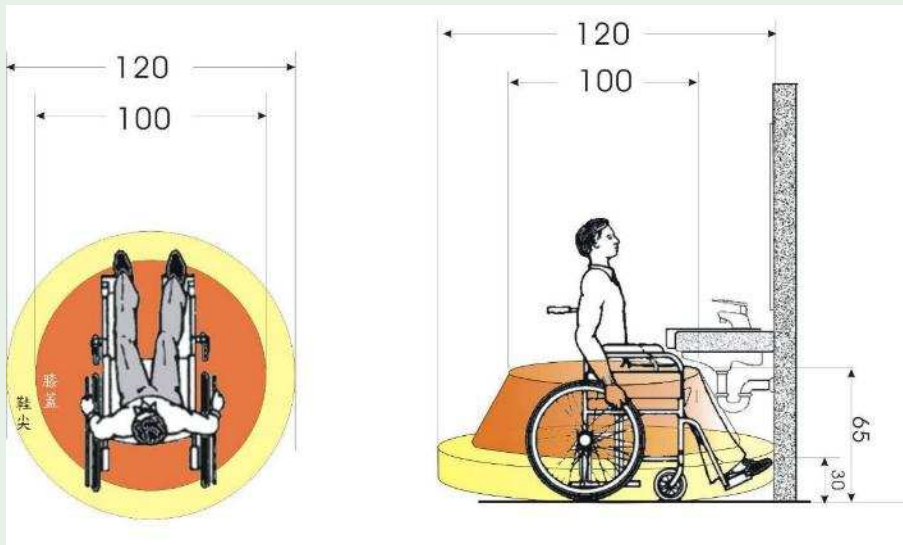
迴轉空間及膝蓋緩衝距離都足夠



無法正面使用洗臉盆

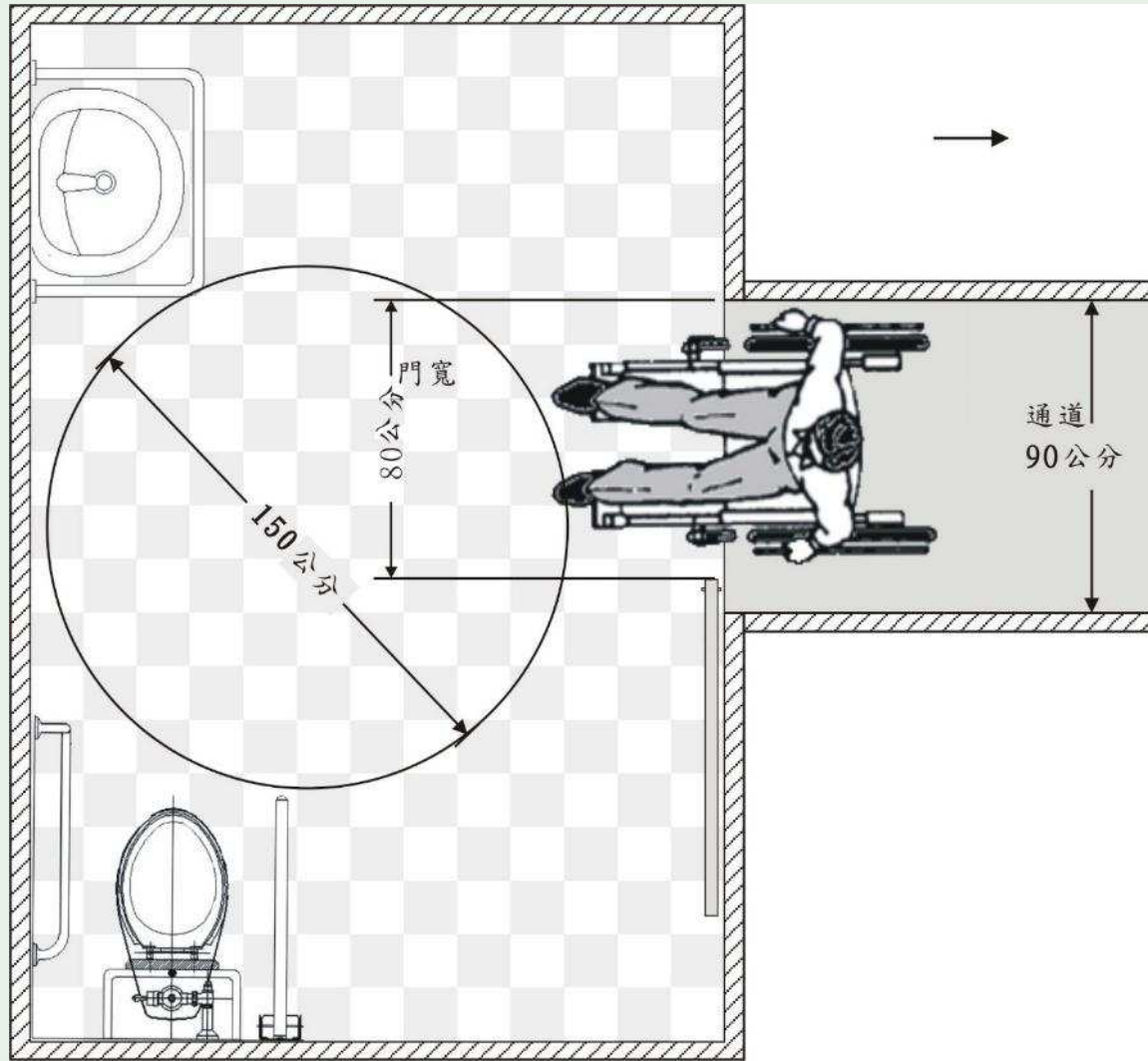
(五) 廁所盥洗室：案例

6. 迴轉空間：至少有直徑一百二十公分以上，其中邊緣十五公分範圍內，淨高六十五公分以上。應改為容膝空間可讓腳尖到達的尺寸



(五) 廁所盥洗室：

1. 無障礙通路：至少應有一條無障礙通路可通達廁所盥洗室，寬度至少為九十公分，且應考慮開門之操作空間。



A102.2.5 轉彎：坐輪椅者在通路走廊上轉彎時，如通路寬度為90公分者，轉彎處所需之空間為120公分

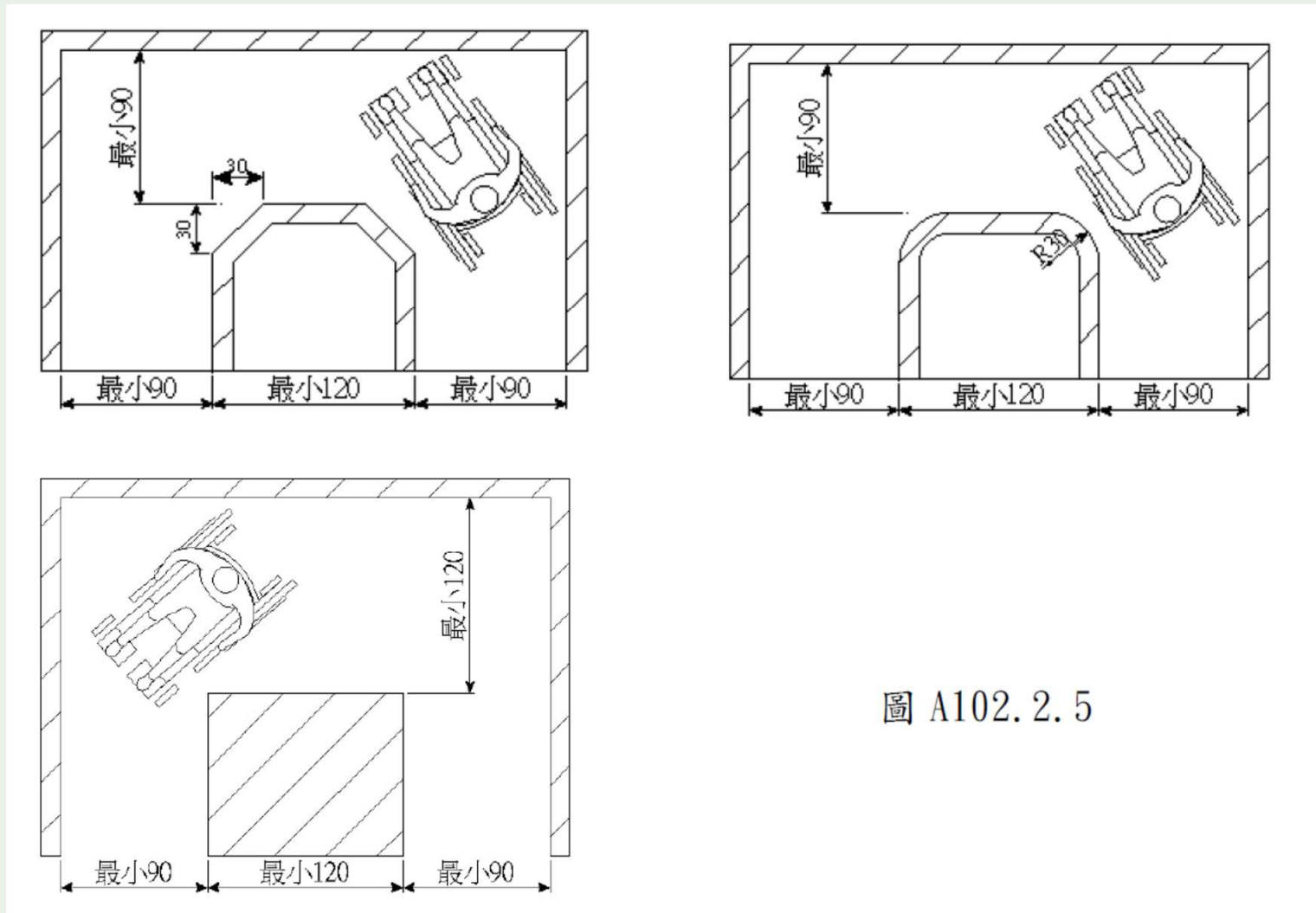
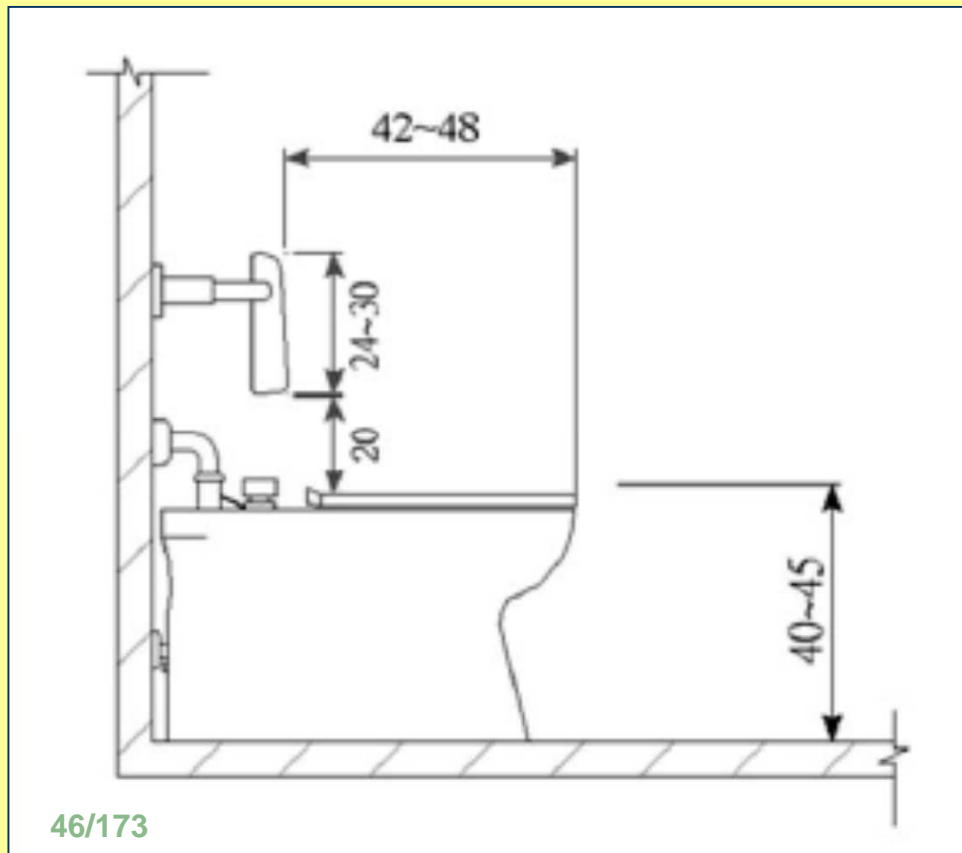


圖 A102.2.5

505.3 應考慮座式馬桶之靠背

1. 靠背：馬桶正後方，下緣距馬桶座20公分，靠背長24-30公分
2. 若以水箱為靠背，應考慮其平整性與安全性(水箱作為靠背需考慮其平整及耐壓性，應距離馬桶前緣42-48公分)。



505.3 應考慮座式馬桶之靠背



506.4 沖水控制

沖水控制可為手動或自動，手動沖水控制應符合A102.3 及 A102.4 節手可觸及範圍之規定。

沖水按鈕設於不臨牆，設於水箱外側者
得免設置感應是按鈕





小便斗

506.1 位置



一般廁所設有小便器者，應設置無障礙小便器，無障礙小便器應設置於廁所入口便捷之處，設有兩個以上時，建議一個降低高度另外一個設置扶手於一般人用高度之小便斗。

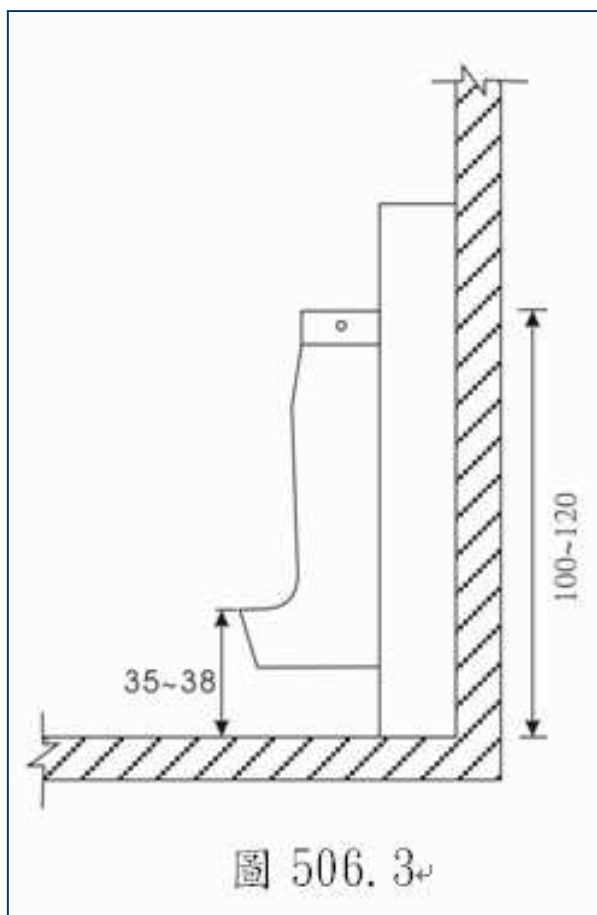
50/173



無障礙廁所不必設置小便斗



506.3 高度



小便器之突端距地板面應為35-38公分。小便器頂部距樓地板面為100-120公分（圖506.3）。**具所市面上找不到此類型小便斗**

小便斗扶手

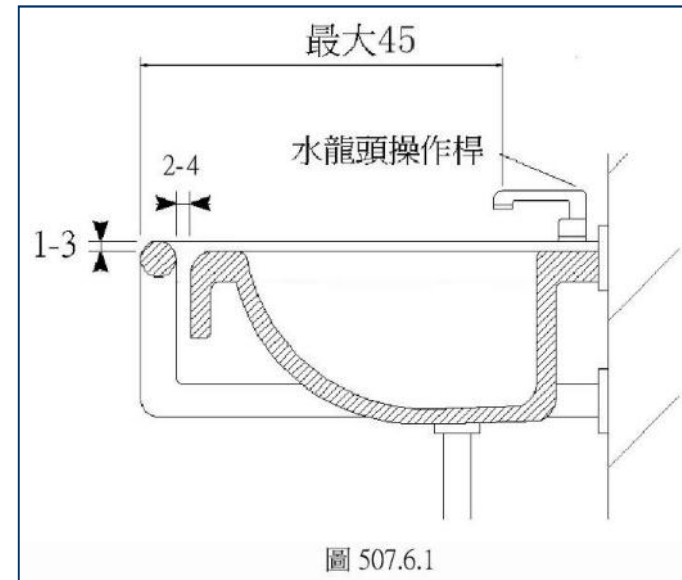




洗臉盆與洗臉檯

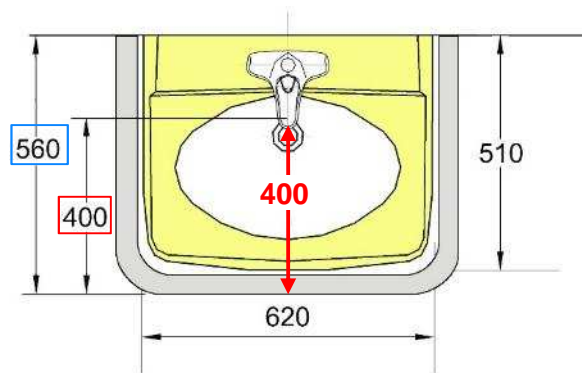
507 洗面盆

507.5 洗面盆深度：洗面盆邊緣距離水龍頭操作桿或自動感應水龍頭之出水口不得大於45公分，且洗面盆下方空間，外露管線及器具表面不得有尖銳或易磨蝕之設備。

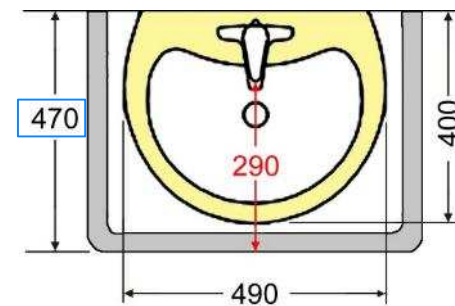


應改為30公分

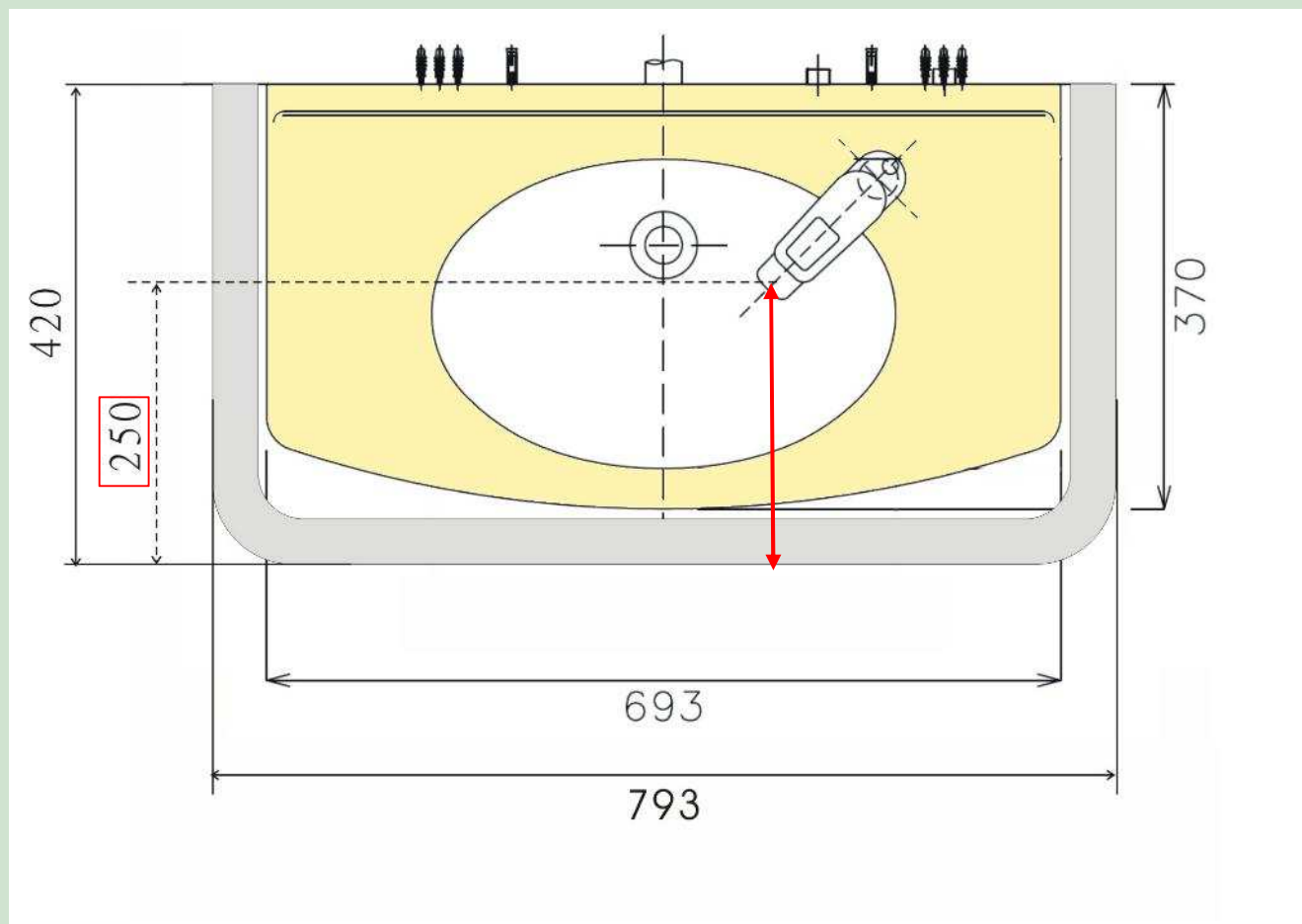
大小面盆加扶手後造成使用障礙之比較



水龍頭至扶手邊緣距離是關鍵



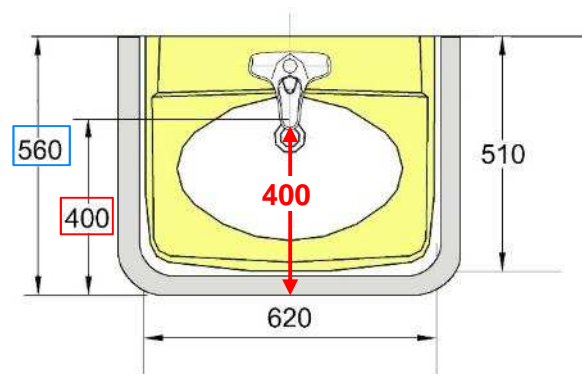
符合無障礙專用面盆_超窄型



符合無障礙專用面盆



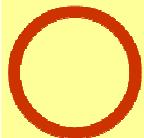
大小面盆加扶手後造成使用障礙



水龍頭至扶手邊緣距離是關鍵



507 洗面盆(台)





無障礙講(舞)台

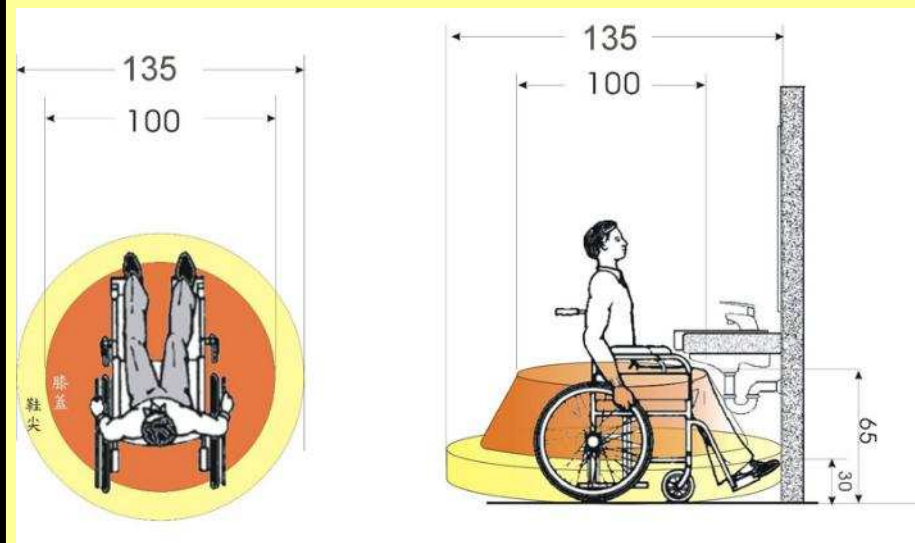
並未把無障礙講台列入規範中

第十章 無障礙客房

1003 衛浴設備空間

1003.1 衛浴設備空間：無障礙客房內應設置衛浴設備，衛浴設備至少應包括馬桶、洗面盆及浴缸或淋浴間等。

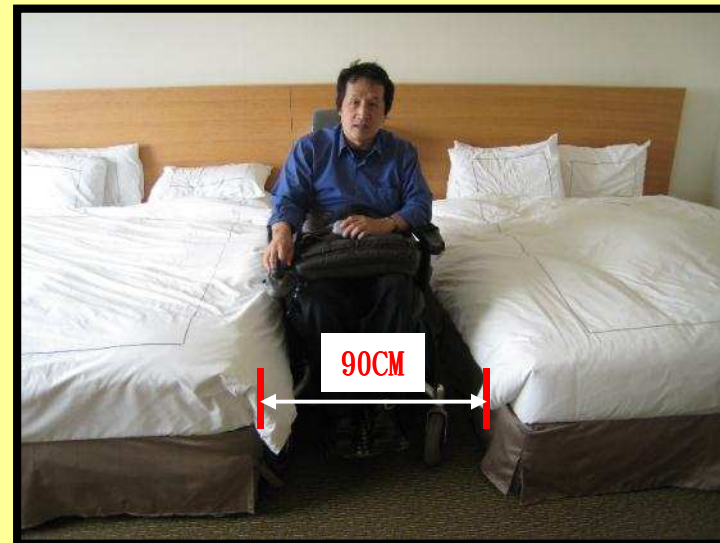
1003.2 衛浴設備空間應設置迴轉空間，其直徑不得小於135公分。

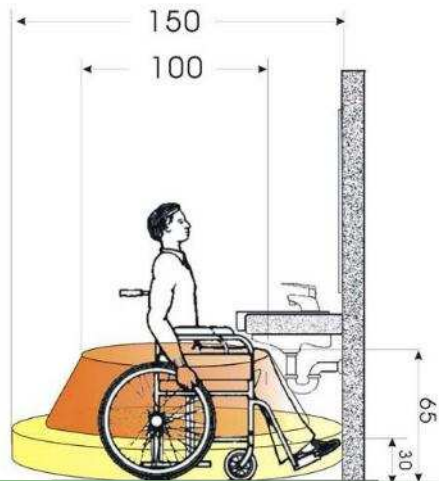


1004設置尺寸

1004.1 房間內通路：房間內通路寬度不得小於(90公分但必須要有一處為120公分給予輪椅迴轉)，床間淨寬度不得小於90公分。

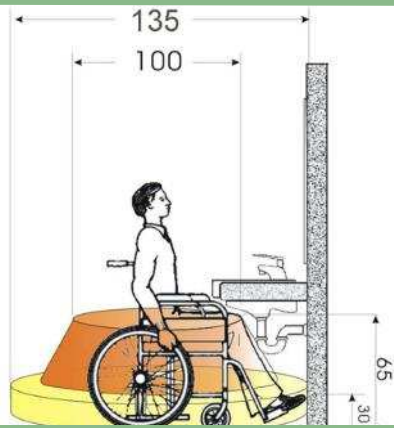
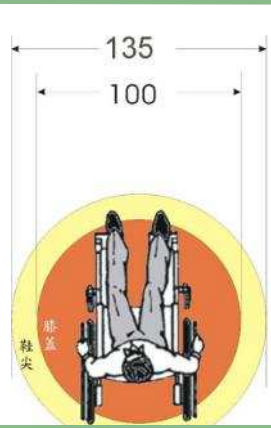
*(90公分但必須要有一處為120公分給予輪椅迴轉)





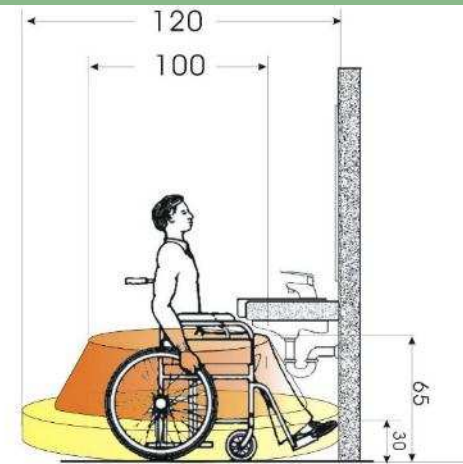
新建建築(97.07.01公共部分)

大廳無障礙廁所



(新建)無障礙客房

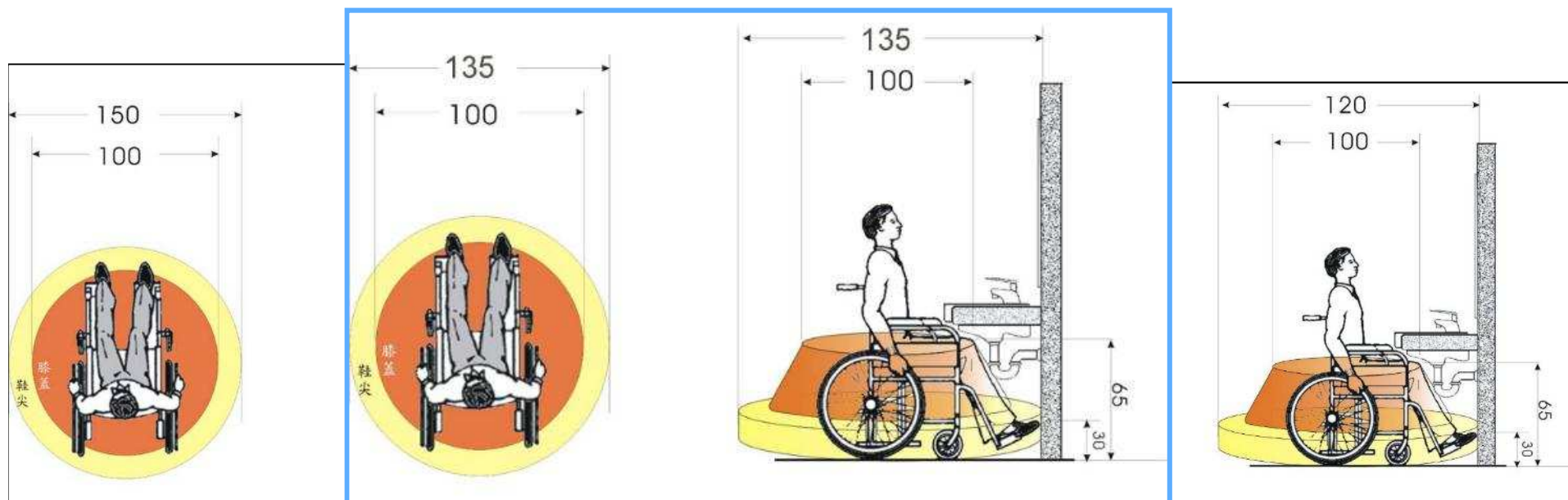
(既有)無障礙客房



案例：

原有建物為90年建造之飯店，於98年規畫擴建(新建)，99年1月取得建照執照，102年完竣領得使照，請問新、舊兩幢改善原則該如何？

- 1、原有飯店的大廳無障礙廁所迴轉空間該？公分
- 2、原有飯店的房間無障礙廁所迴轉空間該？公分
- 3、新建飯店的大廳無障礙廁所迴轉空間該？公分
- 4、新建飯店的房間無障礙廁所迴轉空間該？公分



1005 房間內求助鈴

1005.1 位置：應至少設置**兩處**，一處距地板面高**90-120公分**處；另一處距地板面**35-45公分**，且按鈕應明確標示，易於觸控。

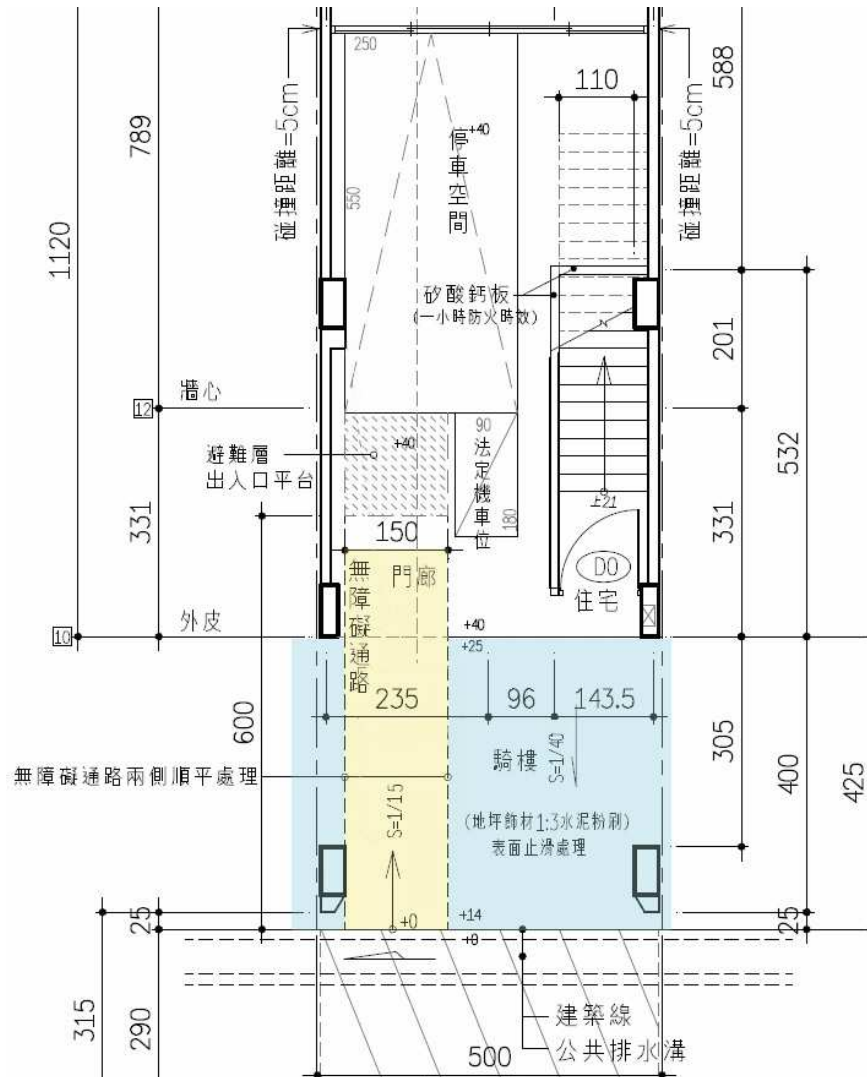
1005.2 連接裝置：求助鈴按鈕訊號應連接至**服務台**或**類似空間**，若無服務台，應連接至該**客房外部**設置警示燈或聲響。



無障礙停車空間

某些建築類別無障礙停車空間應改為○自由設置
見意盡快修正第170條

無障礙停車空間



無障礙停車空間



十一、公共建築物無障礙設施無法依第十點規定改善者，得依下列替代原則或其他替代方案提具替代改善計畫

無障礙停車空間

- 一、既有建築(旅館)
- 二、銀行金融機構

無障礙停車空間應改為○自由設置，且自由設
之應解釋為有條件或已設置就必須依規範設置

附錄3 設施設計指引

A301適用範圍

本附錄3 提供設計者參考。

A302視覺障礙者引導設施

A302.1 引導設施可藉由觸覺、語音、邊界線或其他相關設施組成，達到引導視覺障礙者之功能。導盲磚是藉由觸覺達到引導之功能，並非唯一選擇。

A302.2 導盲磚之設置須由定向行動訓練師或視障服務專業人員進行需求設計與功能性鋪設，以引導行進設施（條狀）與行進注意設施（點狀）組合搭配。

A302.3 公務機關之視覺障礙引導設施須導引至服務台。

A302.4 公共運輸場站之視覺障礙引導設施須設置定點上下車位置，並引導至服務台、驗（收）票口以及通過驗（收）票口後鄰近的樓梯或昇降機等設施。

A302.5 有視障學生就讀時之學校，可由定向訓練師或視障服務專業人員進行視覺障礙引導設施需求設計。

