

建築物無障礙設施設計規範及相關法令



殘障聯盟無障礙推動委員會

主任委員 劉金鐘

報告大綱

BF委員的態度

- 1、是裁決者同時也是協助者
- 2、新建物從嚴，即有建物從寬，只要符合合法的精神與目的，應開給予放行
- 3、一切依法行事，法規外的只能作建議
- 4、不了解、不清楚的，應該請教前輩、營建署或中央參予法規的委員
- 5、應熟讀102年三法，融會貫通

報告大綱



一. 公共建築物法令體系及規定

二. 設計規範通則

三. 技術規則、設計規範、改善原則

(102年實施之建築三法)重點說明

四. 設計規定修正說明

一.公共建築物法令體系及規定



1.3 無障礙建築環境法令規定要素

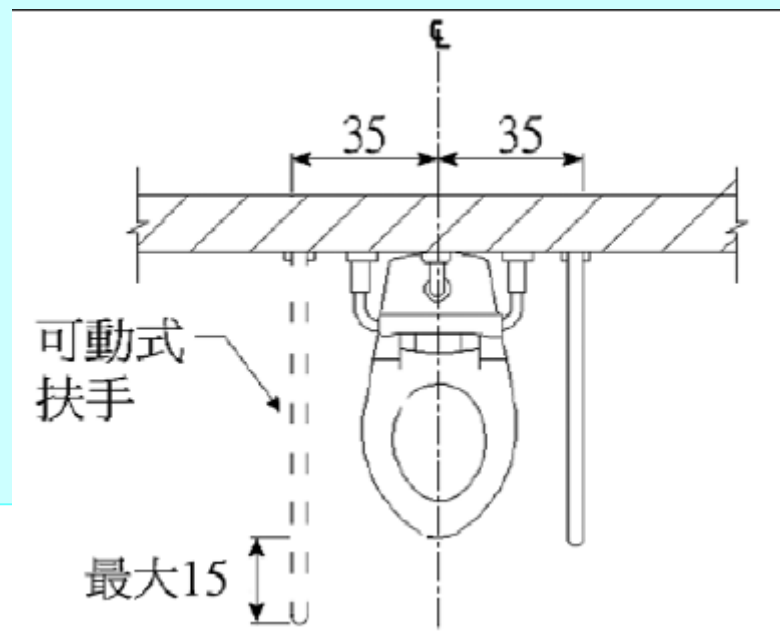
1. 設置範圍 (Scoping)

哪些場所 (Where) . 什麼設施 (What) .
數量 (How Many)

例如學校建築物應設置哪些無障礙設施，
且其數量應為多少

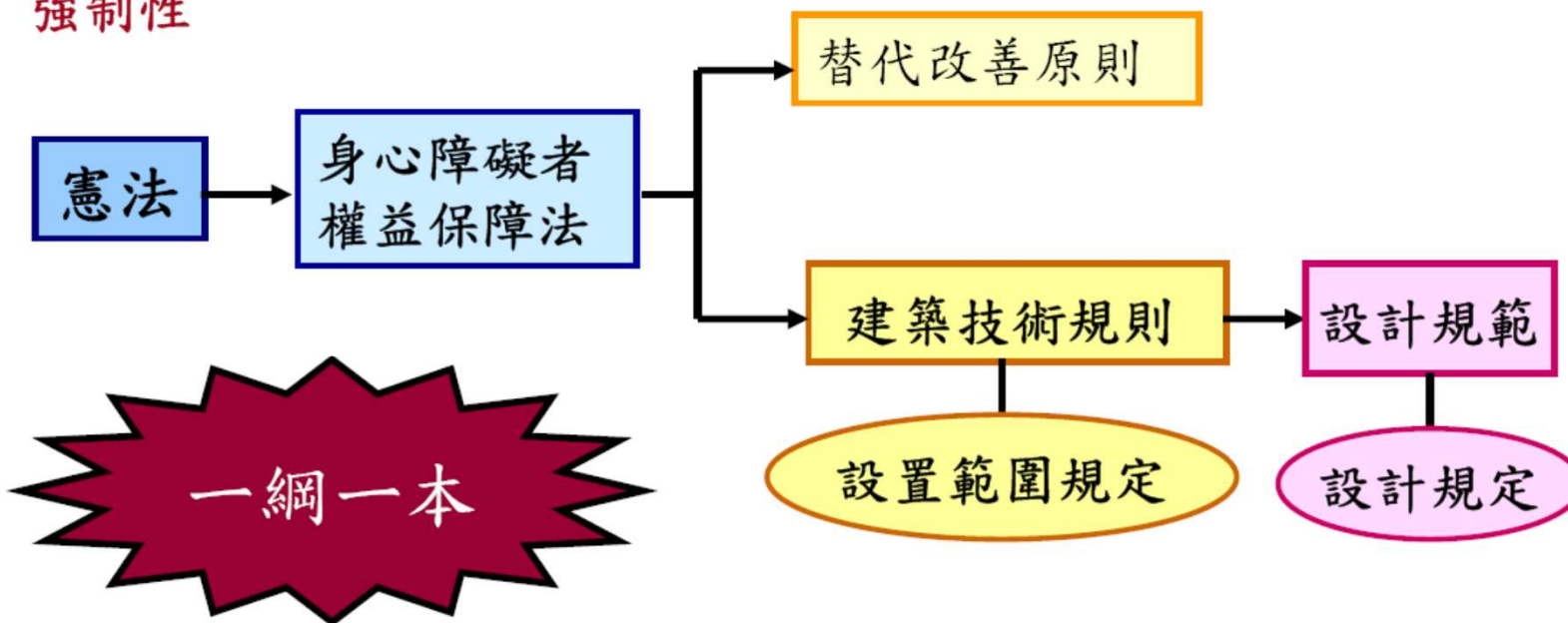
2. 設計規定 (Technical)

無障礙設施應如何設計 (How)
例如無障礙廁所，馬桶中心線
與扶手之距離必須為**35公分**



1.4 公共建築物無障礙相關法令體系

強制性



參考性

設計規範解說、設計手冊等

1.5 法令發布與施行

1. 法令發布：建築技術規則修正於101年10月01日發布；
設計規範於101年11月16日發布。
2. 法令施行：於102年1月1日施行。



1.6 建築技術規則設計施工編第十章 無障礙建築物

第一百六十七條 為便利行動不便者進出及使用建築物，新建或增建建築物，應依本章規定設置無障礙設施。但符合下列情形之一者，不在此限：

- 一、**獨棟或連棟建築物**，該棟自地面層至最上層均屬同一住宅單位且第二層以上僅供住宅使用者。
- 二、**供住宅使用之公寓大廈專有及約定專用部分**。
- 三、**除公共建築物外，建築基地面積未達一百五十平方公尺或每層樓地板面積均未達一百平方公尺**。

前項各款之建築物地面層，仍應設置無障礙通路。

前二項建築物因建築基地地形、垂直增建、構造或使用用途特殊，設置無障礙設施確有困難，經當地主管建築機關核准者，得不適用本章一部或全部之規定。

建築物無障礙設施**設計規範**，由中央主管建築機關定之。

第十章：無障礙建築物

第一六十七條之一 居室出入口及具無障礙設施之廁所盥洗室、浴室、升降設備、停車空間及樓梯應設有**無障礙通路通達**。

第一六十七條之二 建築物設置之直通樓梯，至少應有一座為**無障礙樓梯**。

第一六十七條之三 建築物依本規則建築設備編第三十七條應裝設衛生設備者，**除H2類住宅或集合住宅外**，每幢建築物其地面以上樓層在**三層**以下者，至少應設置一處無障礙廁所盥洗室。超過三層以上或地面層以下部分，每增加三層且有一層以上之樓地板面積超過**五百平方公尺**者，應於**每增加三層**之範圍內分別設置一處無障礙廁所盥洗室。本規則建築設備編第三十七條建築物種類第七類及第八類，其設置之大便器數量在**十個以下者**，應設置一處**無障礙廁所盥洗室**，超過十個者，超過部分每增加十個，應增加一處。

第一六十七條之四 建築物設有浴室者，每幢建築物至少應設置一處**無障礙浴室**。

第一百六十七條之五 建築物設有固定座椅席位者，其輪椅觀眾席位數量不得少於下表規定：

固定座椅席位數量 (個)	輪椅觀眾席位數量 (個)
五十以下	一
五十一至一百五十	二
一百五十一至二百五十	三
二百五十一至三百五十	四
三百五十一至四百五十	五
四百五十一至五百五十	六
五百五十一至七百	七
七百零一至八百五十	八
八百五十一至一千	九
一千零一至一千二百五十	十
一千二百五十一至一千五百	十一
一千五百零一至一千七百五十	十二
一千七百五十一至二千	十三
超過二千個固定座椅席位者，超過部分每增加五百個固定座椅席位，應增加一個輪椅觀眾席位。	

97.07.01

固定座椅數	輪椅觀眾席位數
50以下	1
51 - 150	2
151 - 300	3
301 - 1000	4
1001 以上	4 + 每1000人增加一個

第十章：無障礙建築物

第一百六十七條之六 建築物依法設有停車空間者，至少應設置一處無障礙停車位。超過五十個停車位者，超過部分每增加五十個停車位及其餘數，應再增加一處無障礙停車位。但H2類住宅或集合住宅停車空間超過五十個停車位者，超過部分每增加一百個停車位及其餘數，應增加一處無障礙停車位。

第一百六十七條之七 建築物使用類組為B-4組者，其客房數十六間以上一百間以下者，至少應設置一間無障礙客房，超過一百間者，超過部分每增加一百間及其餘數，應增加一間無障礙客房。

第十章：無障礙建築物

第一百七十條 既有**公共建築物**之適用範圍如下表：

建築物使用類組		建築物之適用範圍
A 類	公共集會類	A-1 1. 戲(劇)院、電影院、演藝場、歌廳、觀覽場。 2. 觀眾席面積在二百平方公尺以上之下列場所：音樂廳、文康中心、社教館、集會堂(場)、社區(村里)活動中心。 3. 觀眾席面積在二百平方公尺以上之下列場所：體育館(場)及設施。
		A-2 1. 車站(公路、鐵路、大眾捷運)。 2. 候船室、水運客站。 3. 航空站、飛機場大廈。
B 類	商業類	B-2 百貨公司(百貨商場)商場、市場(超級市場、零售市場、攤販集中場)、展覽場(館)、量販店。
		B-3 1. 飲酒店(無陪侍,供應酒精飲料之餐飲服務場所,包括啤酒屋)、小吃街等類似場所。 2. 樓地板面積在三百平方公尺以上之下列場所：餐廳、飲食店、飲料店(無陪侍提供非酒精飲料服務之場所,包括茶藝館、咖啡店、冰果店及冷飲店等)等類似場所。
		B-4 國際觀光旅館、一般觀光旅館、一般旅館。
D 類	休閒、文教類	D-1 室內游泳池。
		D-2 1. 會議廳、展示廳、博物館、美術館、圖書館、水族館、科學館、陳列館、資料館、歷史文物館、天文臺、藝術館。 2. 觀眾席面積未達二百平方公尺之下列場所：音樂廳、文康中心、社教館、集會堂(場)、社區(村里)活動中心。 3. 觀眾席面積未達二百平方公尺之下列場所：體育館(場)及設施。
		D-3 小學教室、教學大樓、相關教學場所。
		D-4 國中、高中(職)、專科學校、學院、大學等之教室、教學大樓、相關教學場所。
		D-5 樓地板面積在五百平方公尺以上之下列場所：補習(訓練)班、課後托育中心。

E 類	宗教、殯葬類	E	1. 樓地板面積在五百平方公尺以上之寺(寺院)、廟(廟宇)、教堂。 2. 樓地板面積在五百平方公尺以上之殯儀館。
F 類	衛生、福利、更生類	F-1	1. 設有十床病床以上之下列場所：醫院、療養院。 2. 樓地板面積在五百平方公尺以上之下列場所：護理之家、屬於老人福利機構之長期照護機構。
		F-2	1. 身心障礙者福利機構、身心障礙者教養機構(院)、身心障礙者職業訓練機構。 2. 特殊教育學校。
		F-3	1. 樓地板面積在五百平方公尺以上之下列場所：幼兒園、兒童及少年福利機構。 2. 發展遲緩兒早期療育中心。
G 類	辦公、服務類	G-1	含營業廳之下列場所：金融機構、證券交易場所、金融保險機構、合作社、銀行、郵政、電信、自來水及電力等公用事業機構之營業場所。
		G-2	1. 郵政、電信、自來水及電力等公用事業機構之辦公室。 2. 政府機關(公務機關)。 3. 身心障礙者就業服務機構。
		G-3	1. 衛生所。 2. 設置病床未達十床之下列場所：醫院、療養院。 公共廁所。 便利商店。
H 類	住宿類	H-1	1. 樓地板面積未達五百平方公尺之下列場所：護理之家、屬於老人福利機構之長期照護機構。 2. 老人福利機構之場所：養護機構、安養機構、文康機構、服務機構。
		H-2	1. 六層以上之集合住宅。 2. 五層以下且五十戶以上之集合住宅。
I 類	危險物品類	I	加油(氣)站。

1.8 建築技術規則第十章修正重點

全面無障礙

為便利行動不便者進出及使用建築物，**新建或增建**建築物，應依本章規定設置無障礙設施。但符合下列情形之一者，不在此限：

- 一、**獨棟或連棟**建築物，該棟自地面層至最上層均屬同一住宅單位且第二層以上僅供住宅使用者。
- 二、供**住宅使用**之公寓大廈**專有及約定專用**部分。
- 三、除公共建築物外，建築基地面積**未達一百五十平方公尺**或每層樓地板面積均未達一百平方公尺。

1.9 既有建築物適用規定

二、適用之建築物：指建築技術規則（以下簡稱本規則）建築設計施工編第一百七十條所定既有公共建築物且於本規則中華民國九十七年七月一日修正施行前取得建造執照而未符合其規定者；其改善項目之優先次序，由當地主管建築機關定之。

四、中華民國九十七年七月一日本規則修正施行前已領得建造執照，於施工中尚未領得使用執照之建築物，在程序未終結前，仍得適用原建造執照申請時之本規則規定。

1.9 既有建築物適用規定

既有公共建築物無障礙設施替代改善計畫作業程序及認定原則

發布日期：2012-11-16

實施日期：102-01-01

舊名稱：已領得建築執照之公共建築物無障礙設施與設備
提具替代改善計畫作業程序及認定原則

三、公共建築物因**軍事管制、古蹟維護、自然環境因素、建築物構造或設備限制**等特殊情形，設置無障礙設備及設施確有困難者，其**替代改善計畫**，依下列規定辦理：

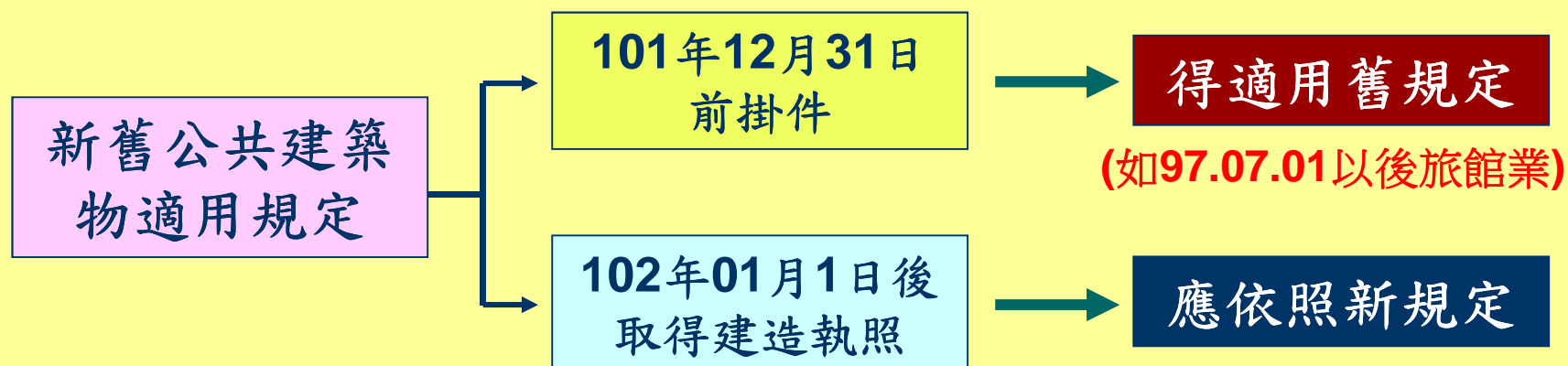
- (一) 公共建築物已依中華民國八十五年十一月二十七日修正施行之本規則建築設計施工編**第十章**規定設置或核定替代改善計畫改善者，視同具替代性功能。
- (二) 公共建築物未改善者，得依**第十點**規定改善之，視同具替代性功能。

前項建築物經當地主管建築機關認定應改善者，應辦理改善。

1.10 公共建築物適用之法令規定

建築物適用規定：除第一百六十七條一至三項條件以外，所有**新建或增建**建築物都必須符合「建築物無障礙設施設計規範」設計。

既有公共建築物之適用規定：依據「既有公共建築物無障礙設施替代改善計畫作業程序及認定原則」，除當地主管建築機關認定應改善者，得適用舊規定。



二、設計規範通則



2.1 建築物無障礙設施設計規範



- 法令定位：為強制性規定。
- 適用範圍：以**新建之公共建築物**為適用範圍。
- 考慮對象：包括肢障、視障、聽障及暫時性行動不便者，儘量以通用性設計為目標。
- 詳細周延：規定儘量清楚詳細，並視需要以圖例輔助，以減少執行疑義。



2.2 無障礙設施之設計重點

◆ □提供一般人可到達之處，或可使用之設施，即應考慮無障礙通路及設施。

◆ 無障礙設施有三重點：

1. 可及（Accessible）通路連續性、寬度、無高差、或高差處設坡道或昇降機
2. 可用（Usable）設施可觸及、操作性、操作空間
3. 安全（Safe）材料必須堅固、工法必須確實



2.3 設計規範架構

強制性規定

共分為十章：總則、無障礙通路、樓梯、昇降設備、廁所盥洗室、浴室、輪椅觀眾席位、停車空間、無障礙標誌、**無障礙客房**

參考性規定

包括：基本尺寸、其他設施（結帳櫃台及服務台）、**設施設計指引**等提供設計參考

2.4 性能規定

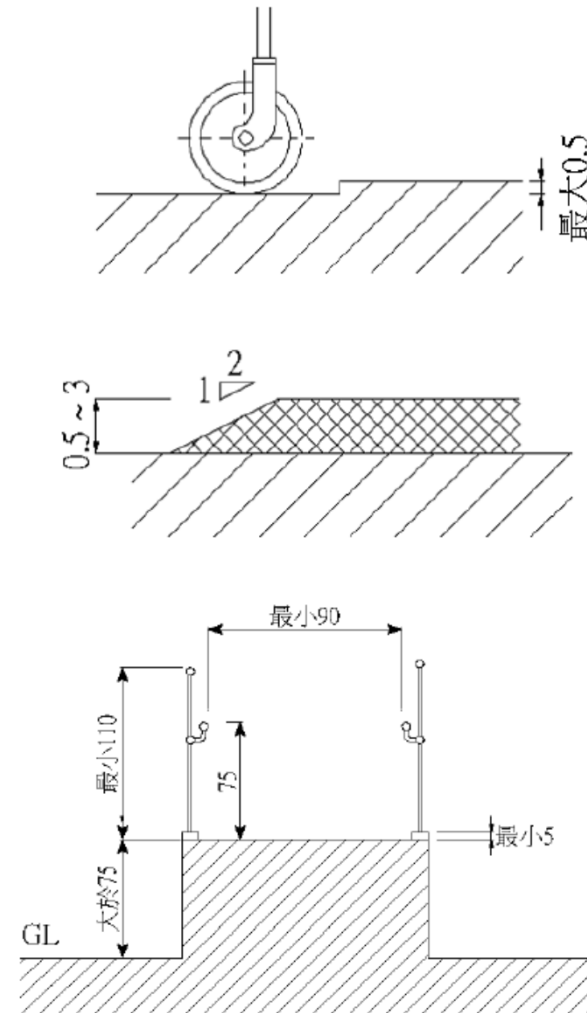
適用範圍

新建或增建建築物，應依本章規定設置無障礙設施，但建築物因建築**基地地形**、**垂直增建**、**構造或使用用途特殊**，設置無障礙設施確有**困難**，經當地主管建築機關核准者，得不適用本章一部或全部之規定。



2.5 通則

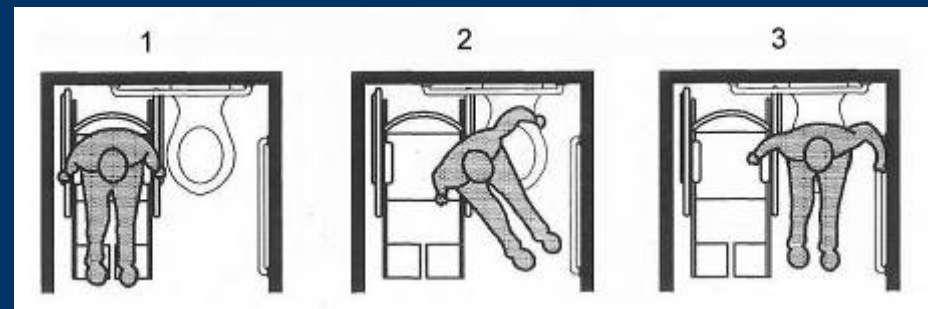
- 103.1 尺寸：沒有註明“最大”、“最小”或範圍如「3 - 5」的尺寸者，其誤差為3%。
- 本規範所有圖表，除非特別註明者，皆為規定之一部份。



三、設計規範重點

1. 無障礙通路
2. 坡道
3. 扶手
4. 樓梯
5. 升降機
6. 停車空間
7. 廁所
8. 輪椅觀眾席位
9. 無障礙標誌

10. 無障礙客房



第一章 總則

104.11 引導標誌：為引導行動不便者進出建築物與使用相關設施之延續與不中斷的方向引導標誌，應可清楚辨識，**並與行進方向垂直**。

105 參考附錄：參考附錄提供設計者**參考**，具指導性質，非屬強制性規定。

第二章無障礙通路

202.4 獨棟或連棟建築物之特別規定

202.4.1 適用對象：建築基地內該棟自地面層至最上層均屬同一住宅單位且僅供住宅使用者。

202.4.2 組成：其地面層無障礙通路，僅須設置室外通路。

202.4.3 設有騎樓者：其室外通路得於騎樓與道路邊界至少設置一處坡道，經由騎樓通達各棟出入口。

202.4.4 免設置：位於山坡地，或其臨接道路之淹水潛勢高度達50公分以上，且地面層須自基地地面提高50公分以上者，或地面層設有室內停車位者，或建築基地未達10個住宅單位者，得免設置室外通路。

202.4.5 部分設置：建築基地具10個以上、未達50個住宅單位者，應至少有 $1/10$ 個住宅單位設置室外通路。其計算如有零數者，應再增加1個住宅單位設置室外通路。

203 室外通路

203. 2. 2坡度：地面坡度不得大於1/15；但202. 4獨棟或連棟之建築物其地面坡度不得大於1/10，超過者須依206節規定設置坡道。且二不同方向之坡道交會處應設置平台，該平台之坡度不得大於1/50。

203. 2. 3淨寬：通路淨寬不得小於130公分；但202. 4節獨棟或連棟之建築物其通路淨寬不得小於90公分。

203. 2. 7室外通路警示設施特別規定：室外通路設有坡道，並於側邊設有階梯時，為利視障者使用，應依305. 1設置終端警示設施，其寬度不得小於130公分或該階梯寬度。

206.5.1 坡道設置規定



206.5.1設置規定：高低差大於**20**公分之坡道，兩側皆應設置符合本規範規定之連續性扶手。扶手無需設置**30**公分以上之水平延伸。

圖207.3.4 扶手端部防勾撞處理

縮入地面或牆面較佳

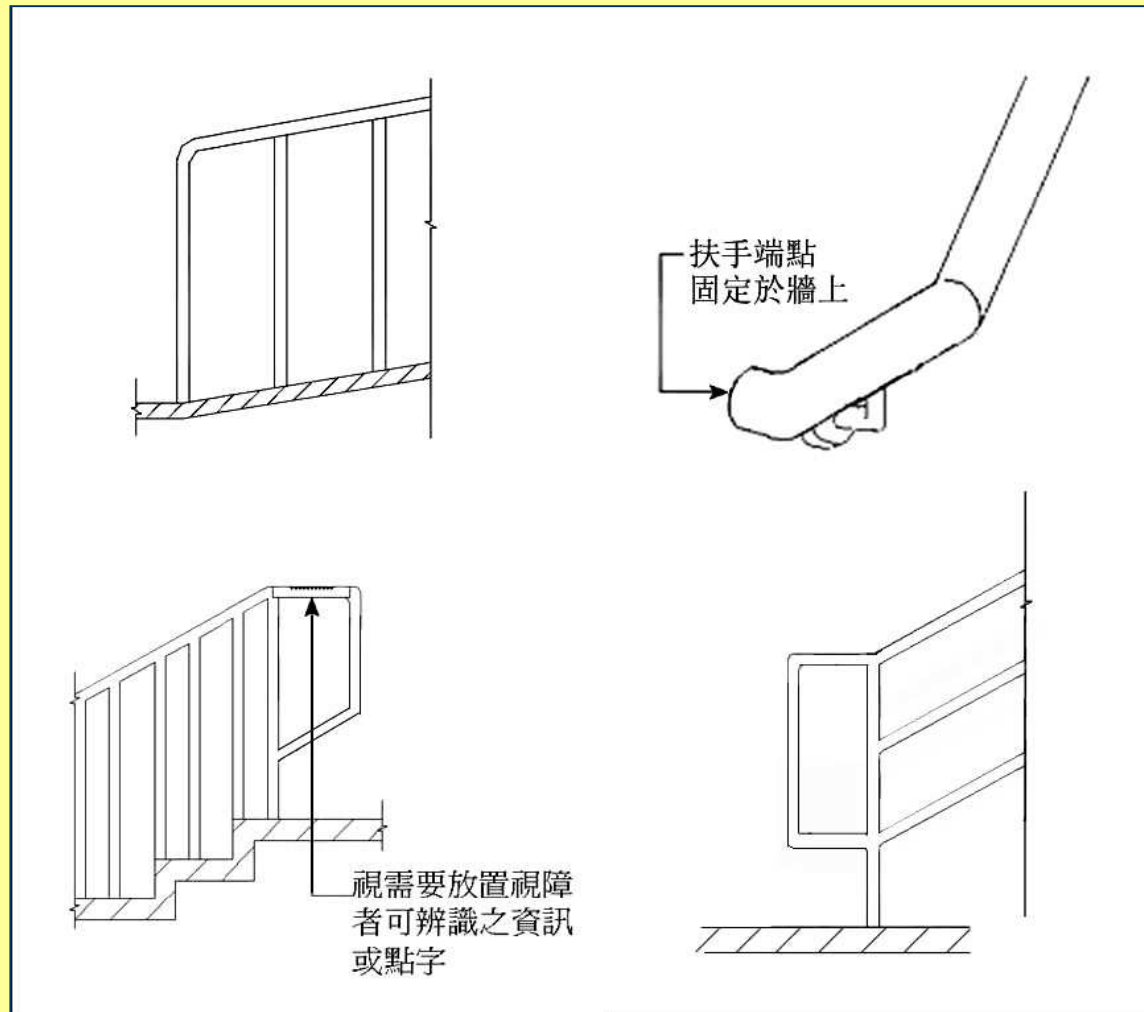
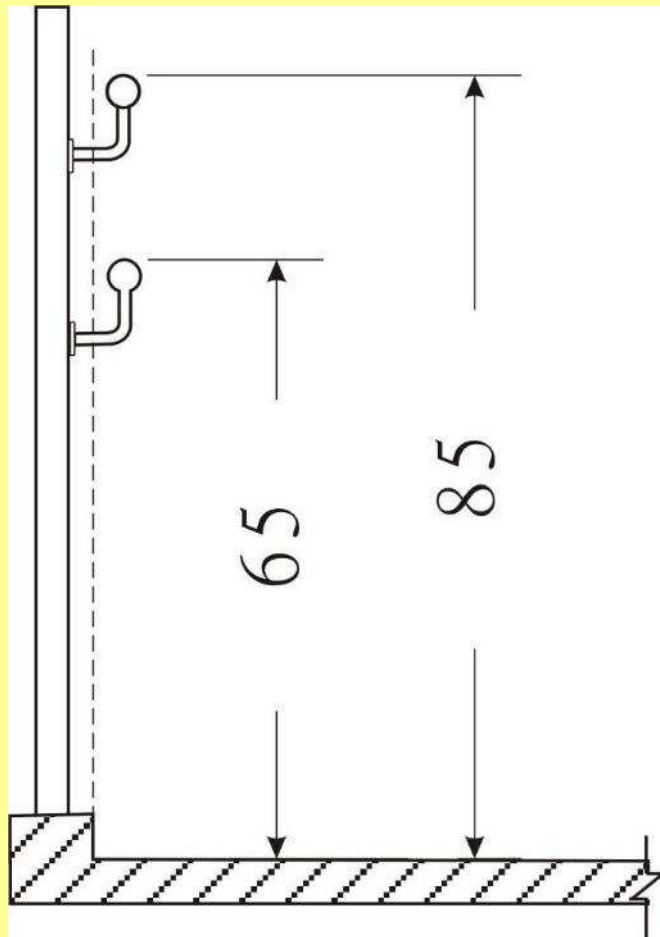
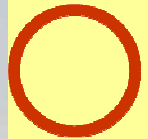


圖 206.5.2



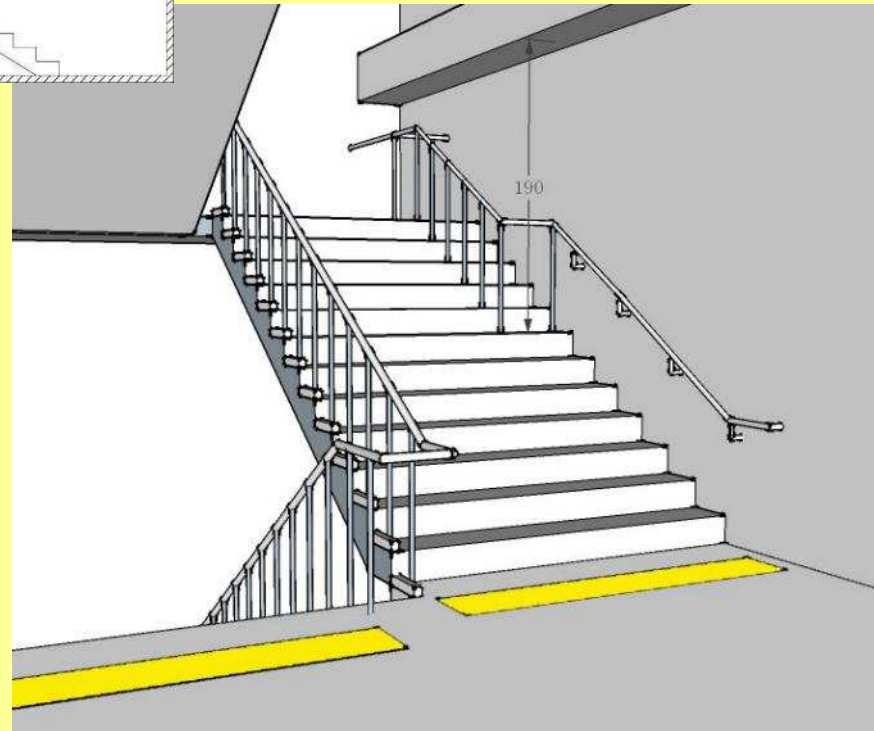
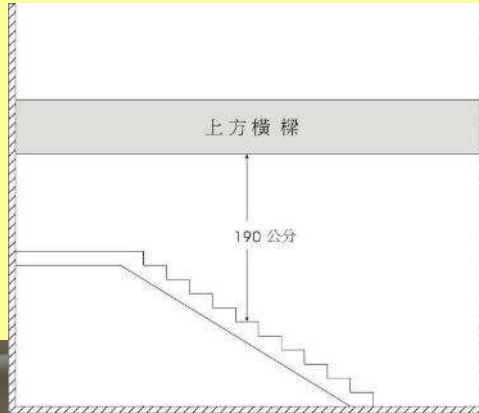
29/173



3.4.5 扶手不可突出於走道上



圖 302.2.2



哪張照片是正確的



303.5特別規定

303.5.1適用對象：第2層以上供住宅使用之公寓大廈，各樓層之樓地板面積240平方公尺以下者。

303.5.2級高及級深：樓梯上所有梯級之級高及級深應統一，級高（R）需為18公分以下，級深（T）不得小於24公分（圖303.5.2），且 $55\text{公分} \leq 2R + T \leq 65\text{公分}$ 。

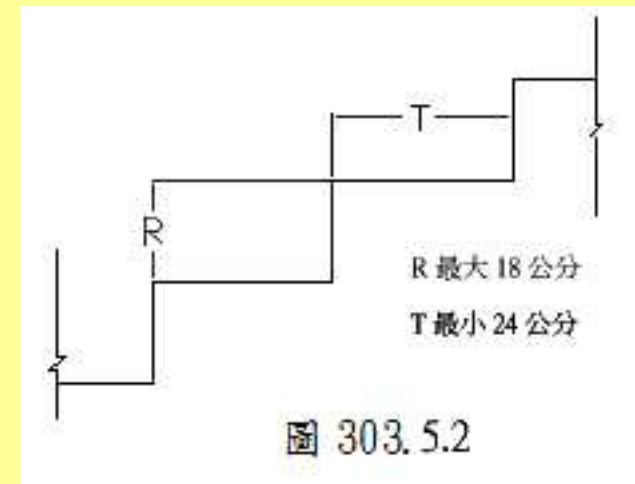
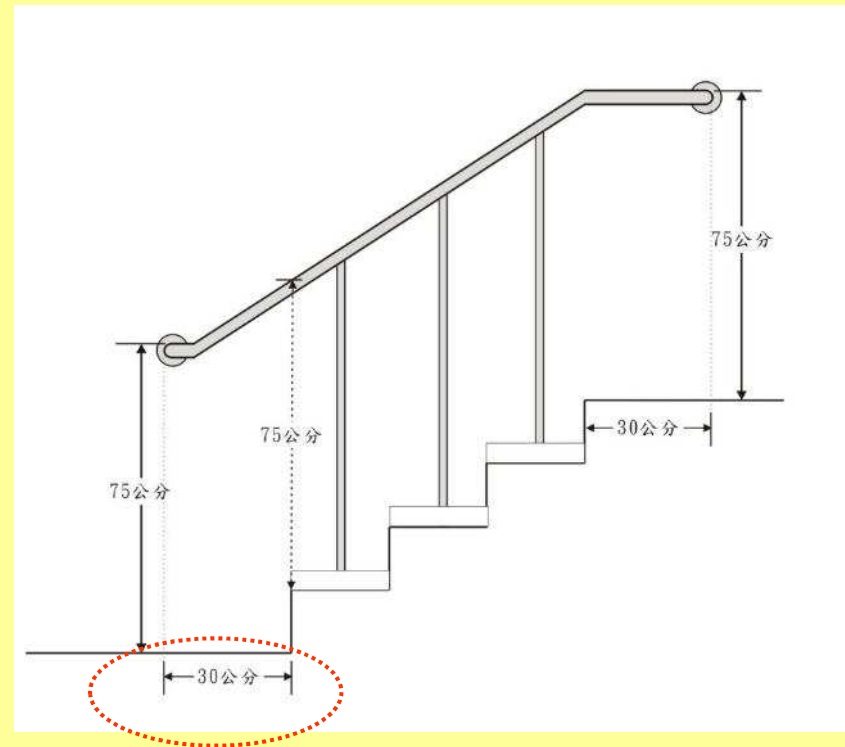
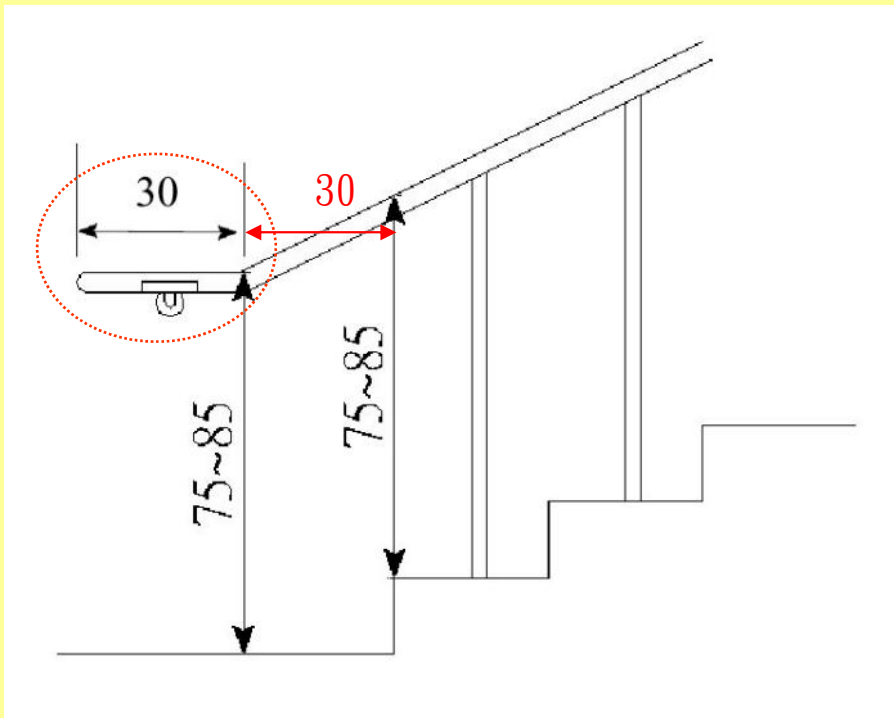
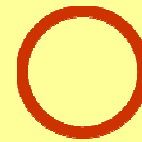


圖 304.1



配合304.2扶手水平延伸長度之標示，爰修正圖示。

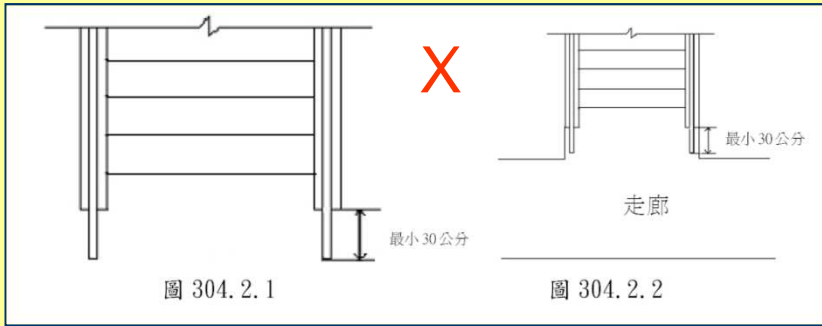
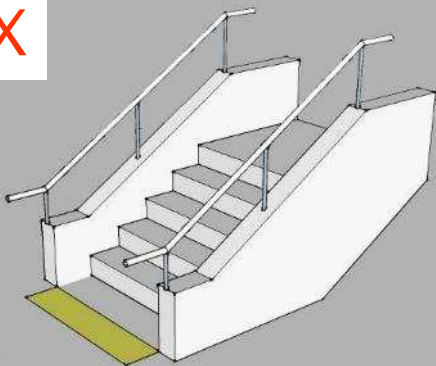
圖 304.1



配合304.2扶手水平延伸長度之標示，爰修正圖示。

304.2

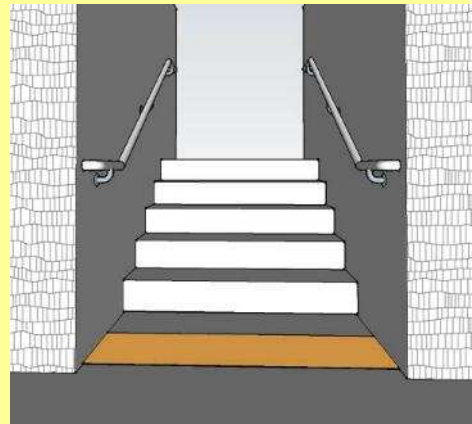
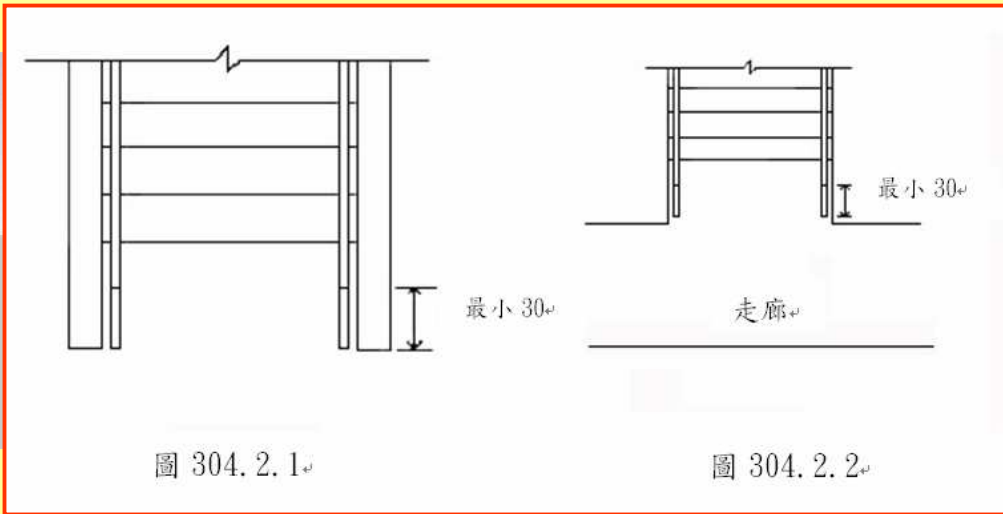
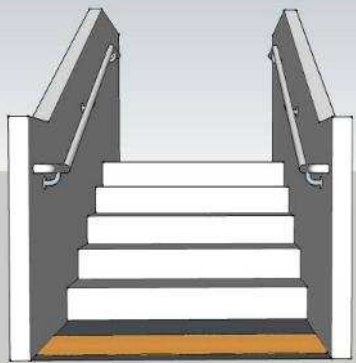
X



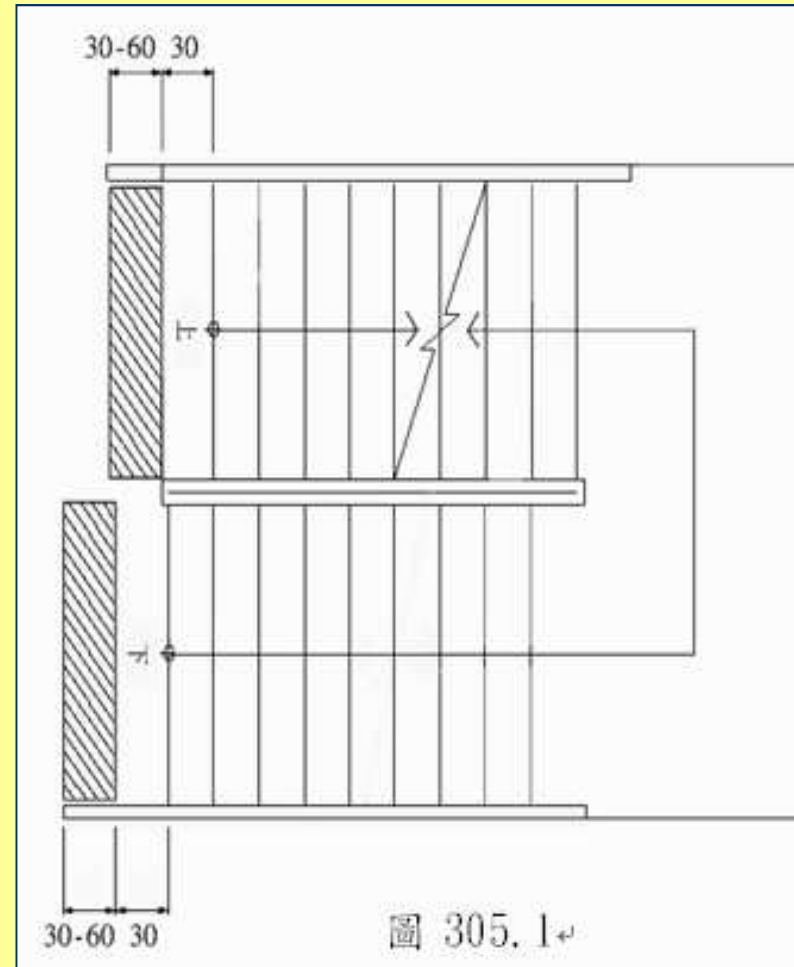
X



扶手應鄰靠牆設置，非設於牆頂上，且不應突出於走道上，避免撞擊危險

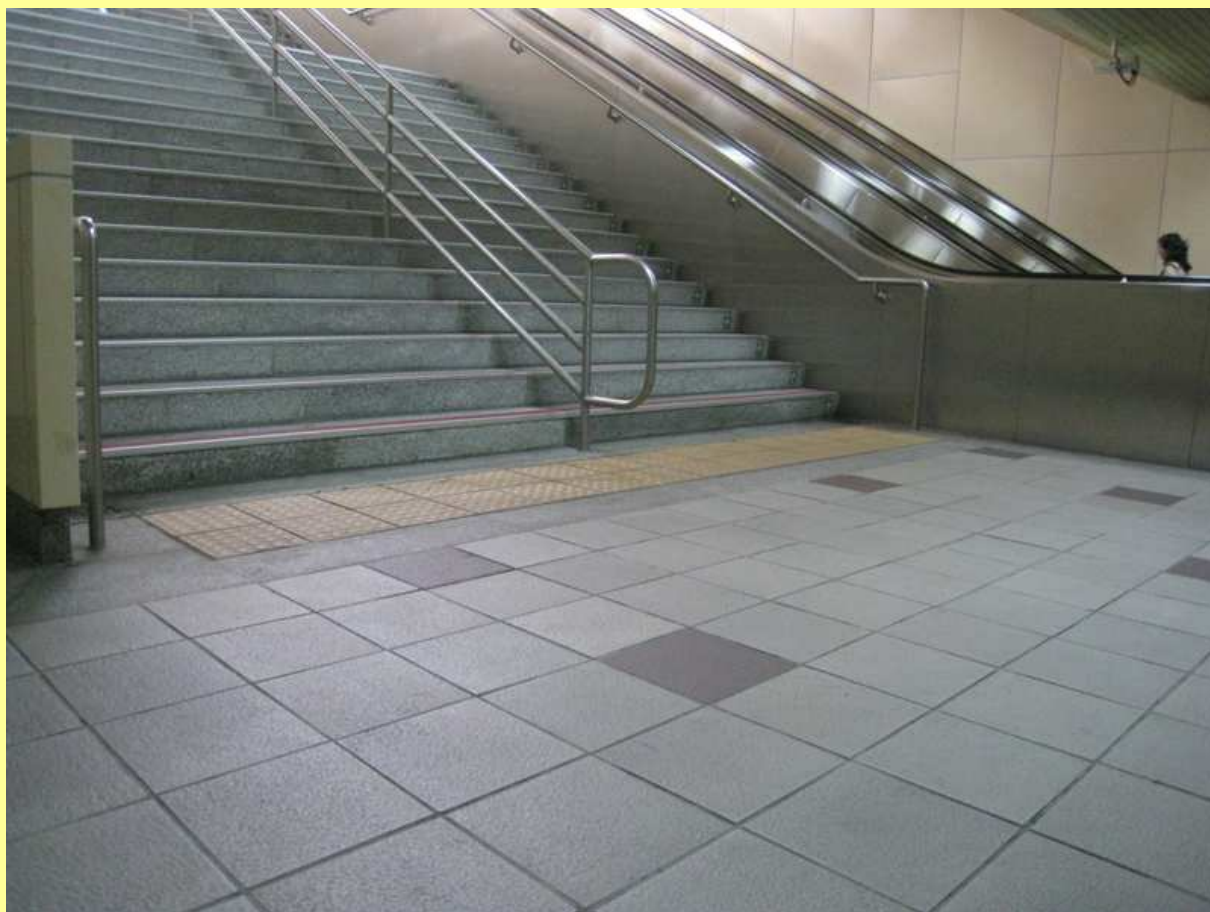


305.1 終端警示



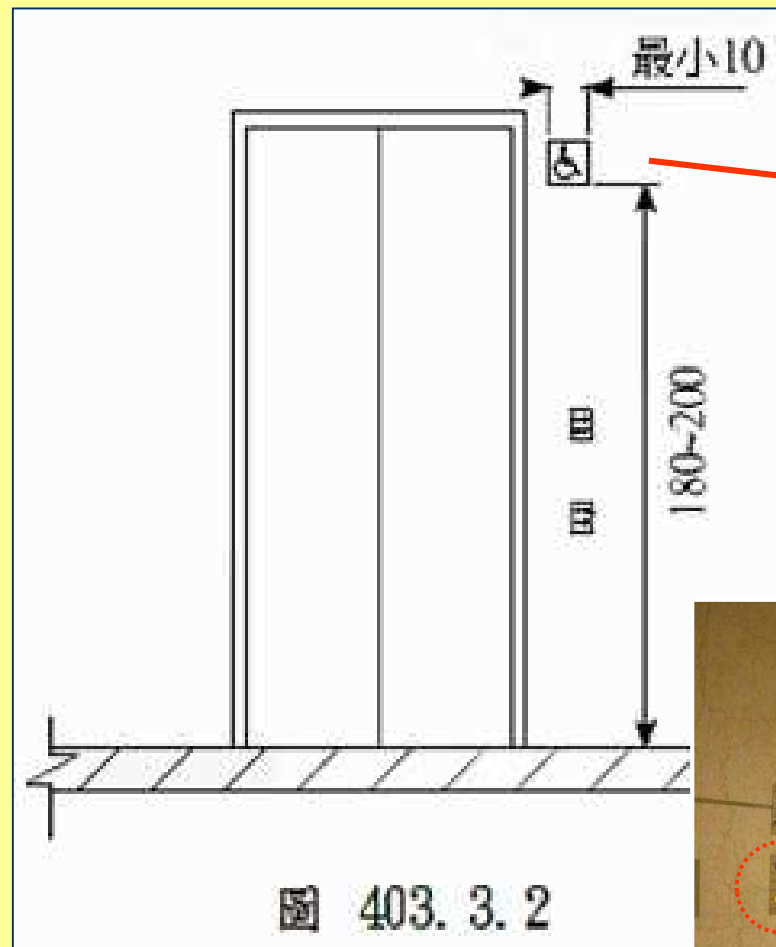
305.1 終端警示：距梯級終端30公分處，應設置深度30-60公分，顏色且質地不同之警示設施（圖305.1）。樓梯中間之平台不需設置警示設施。

306 戶外平台階梯



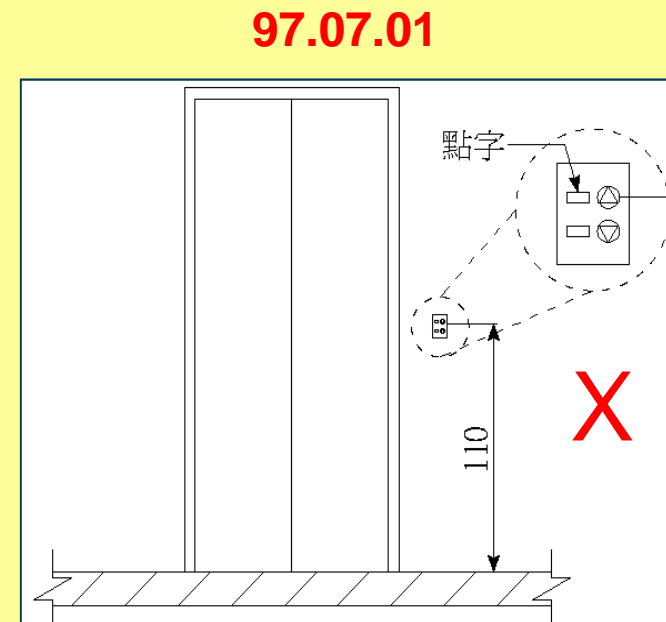
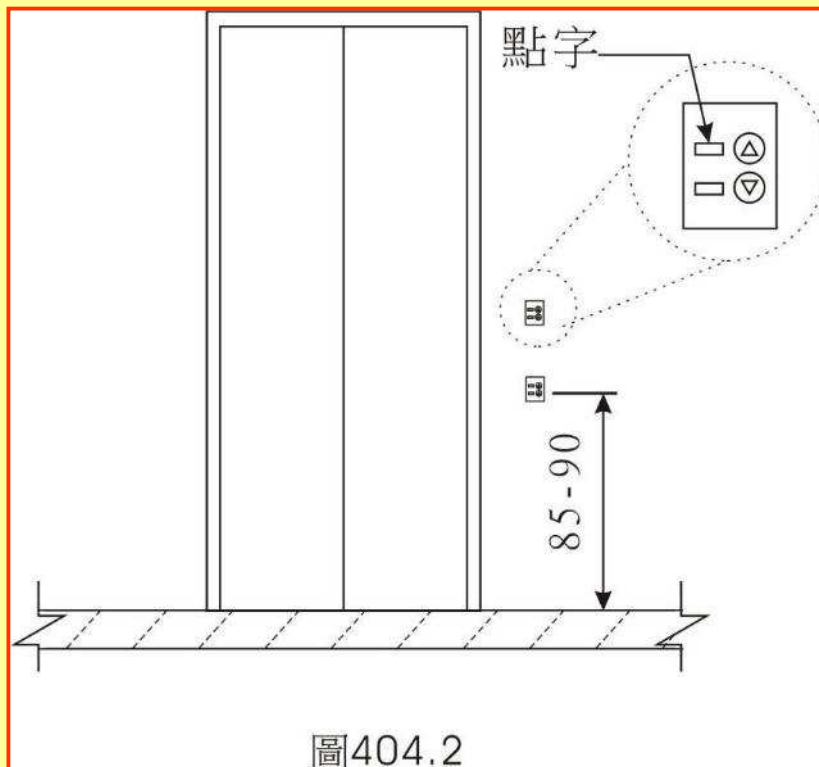
戶外平台階梯之寬度在6公尺以上者，應於中間加裝扶手，梯級級高之設置應符合303.1之規定，扶手之設置應符合304節之規定。

403.3.2 平行牆面



404.2 升降機呼叫鈕

梯廳及門廳內應設置2組呼叫鈕，呼叫鈕最小的尺寸應為長寬各2公分以上，或直徑2公分以上。上組呼叫鈕左邊應設置點字，下組呼叫鈕之中心線距樓地板面85-90公分，下組呼叫鈕上方適當位置應設置長寬各5公分之無障礙標誌(圖404.2)。



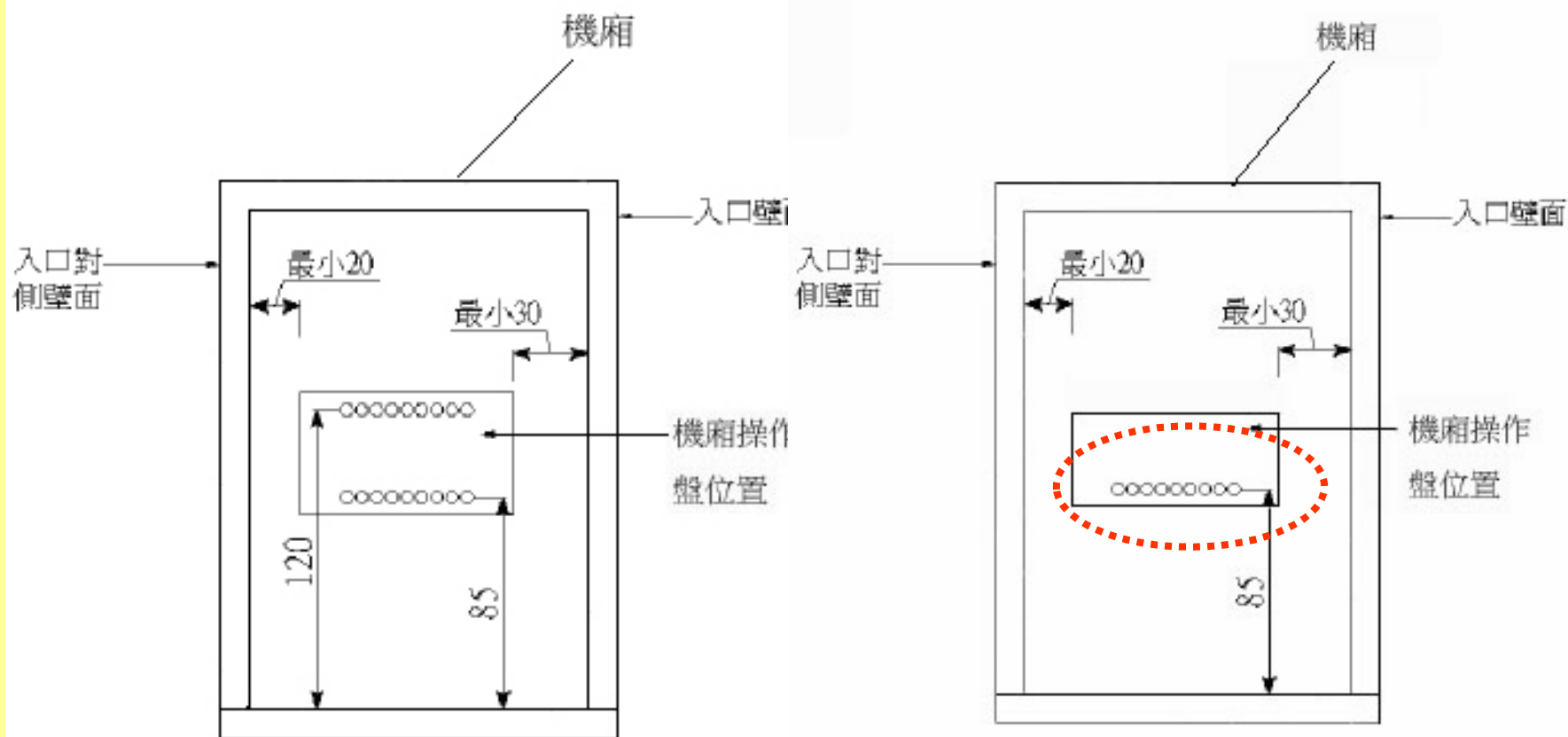
406.2 扶手



機廂內至少兩側牆面應設置扶手，扶手之設置應符合207節之規定。但
固定方式得不受本規範圖207.2.2之限制。

圖406.4輪椅乘坐者操作盤

若為單排按鈕，其樓層按鈕之中心線距機廂地板面不得高於85公分



兩排以上按鈕

單排按鈕

3.1 無障礙通路

包括：室外通路、
室內走廊、出入口
及門、坡道、昇降
機及輪椅升降台
(樓梯)。



3.1.1 無障礙通路

重點

1. 連續性
2. 無高低差：高低差0.5公分以下
3. 寬度：淨寬90公分、室外通道130公分、室內走廊120公分以上
4. 路面：堅硬、平整、防滑、開口1.3公分以下
5. 淨高：室外200公分以上、室內190公分以上
6. 突出物：突出牆面10公分以下
7. 出入口：淨寬80公分以上，設備具可及性與操作性

3.1.2 高低差規定

301.3 高低差：高低差在0.5公分至3公分者，應作1/2之斜角處理，高低差在0.5公分以下者得不受限制；高低差大於3公分者，應設置符合本規範之「坡道」、「昇降機」或「輪椅昇降台」。

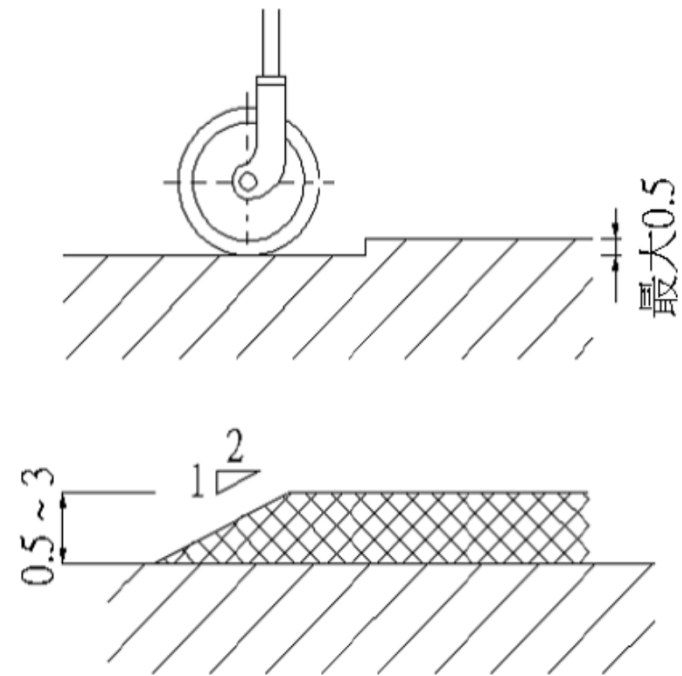


圖301.3.1

3.1.3 通路寬度

輪椅尺寸：寬63-68公分

長120公分

淨止尺寸：寬75公分

長120公分

通路淨寬：90公分

入口淨寬：80公分

迴轉直徑：150公分

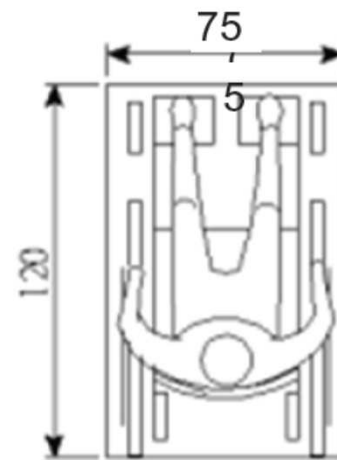


圖 204.1

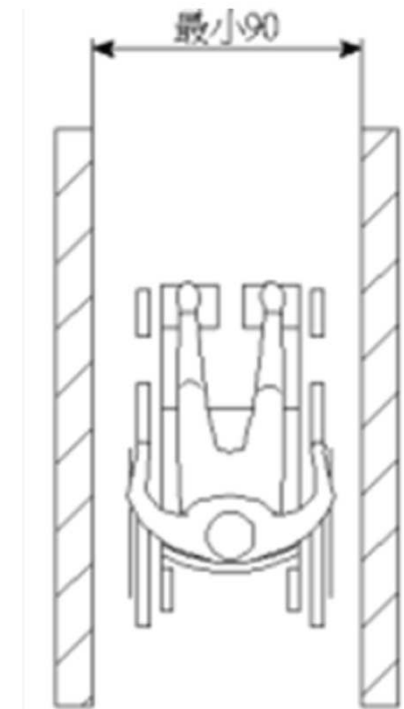


圖 204.2.1

3.1.3.1 不同需求通道寬度

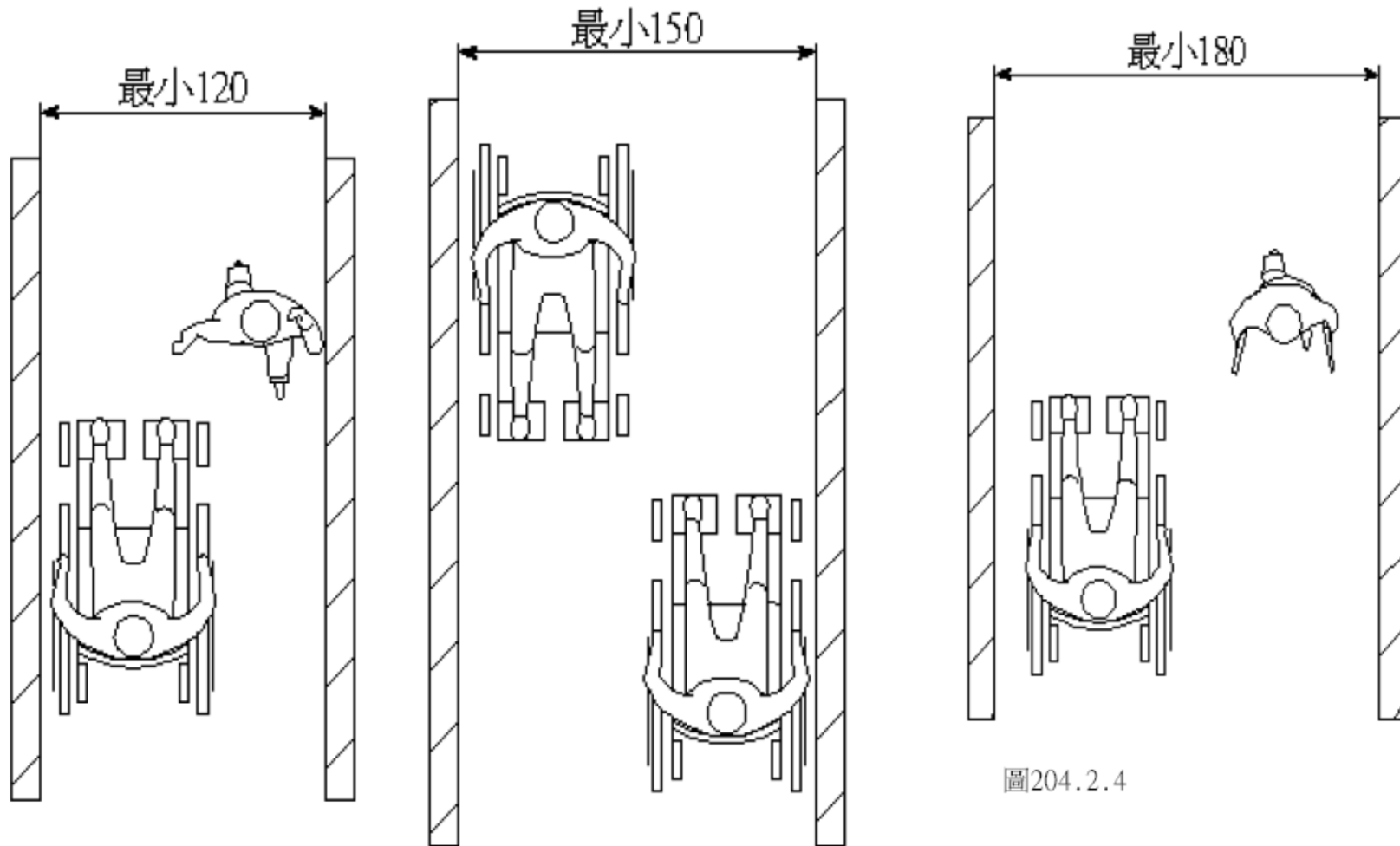


圖204.2.4

3.1.3.2 通路寬度

- 室外通路淨寬不得小於130公分。
- 室內走廊淨寬不得小於120公分。

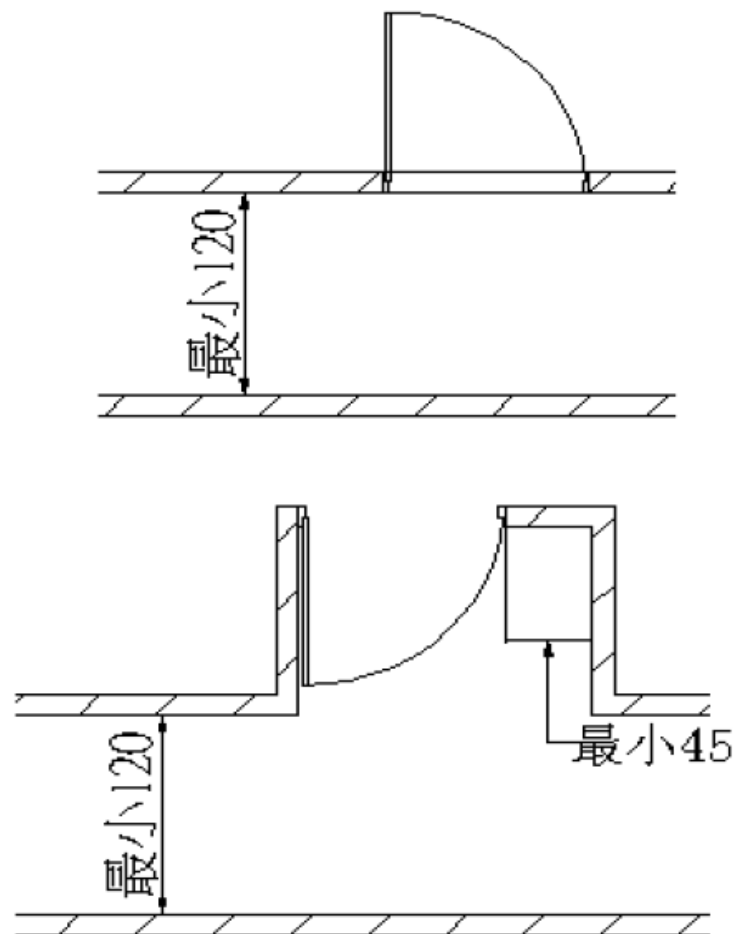


圖204.2.2

3.1.4 通路地面應平整、堅固、防滑



3.1.5 開口限制

- 302.2.4開口：通路130公分範圍內，應儘量不設置水溝格柵或其他開口，如需設置，其水溝格柵或其他開口在主要行進之方向，開口不得大於1.3公分。

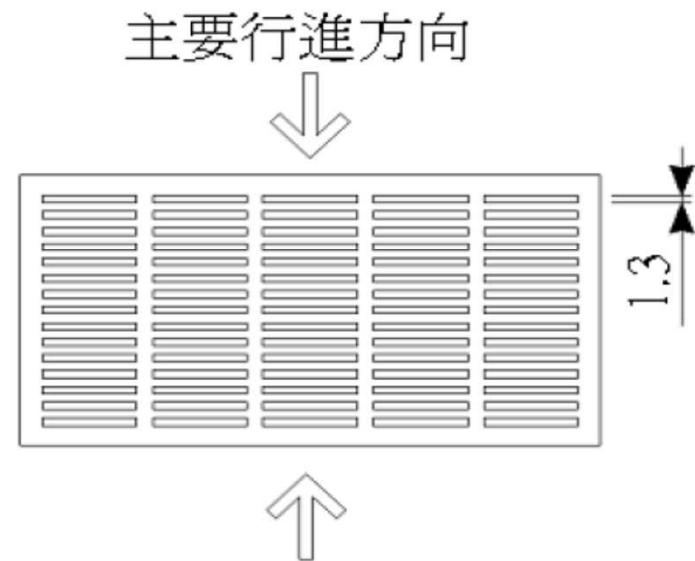


圖302.2.4

溝蓋格柵與開口方向與大小



溝蓋格柵與開口方向與大小



水溝柵欄空隙太寬輪椅前輪會卡入縫隙裡，縫隙應低於1.3公分，柵欄方向得調整為與行進垂直之方向

溝蓋格柵與開口方向與大小



3.1.6 通路不得有突出物



室外通路淨高不得小於200公分，地面起60-200公分之範圍，不得有10公分以上之懸空突出物，如為必要設置之突出物，應設置警示或其他防撞設施。

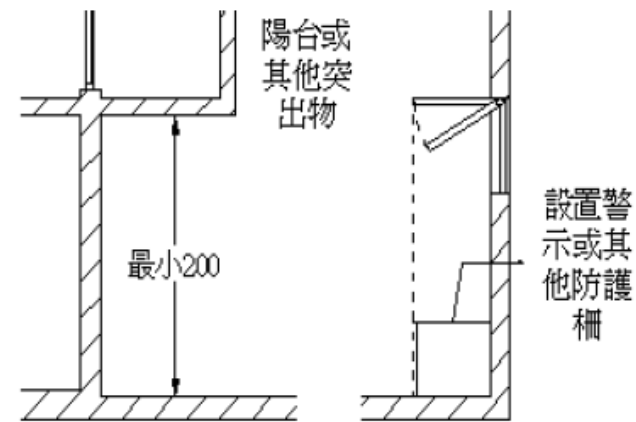


圖203.2.5

優劣比較



3.1.7 出入口

重點：

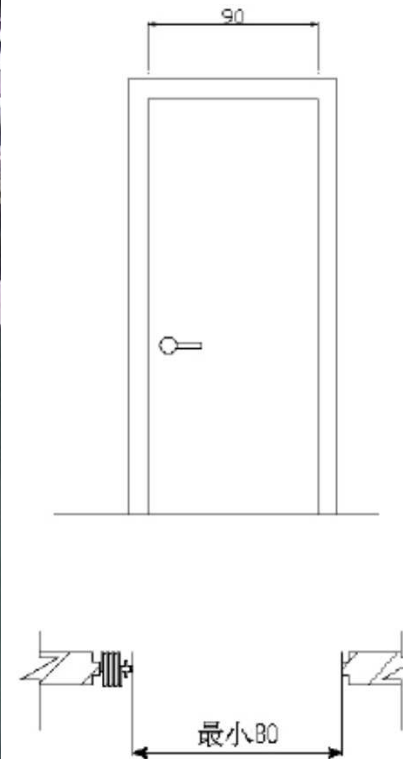
1. 寬度：淨寬80公分以上
2. 高差：儘量不設門檻
3. 操作空間：如通道寬度小於150公分，且有門扇時需注意留設操作空間
4. 開門操作性：有門扇時需注意開門操作性

(一) 避難層出入口



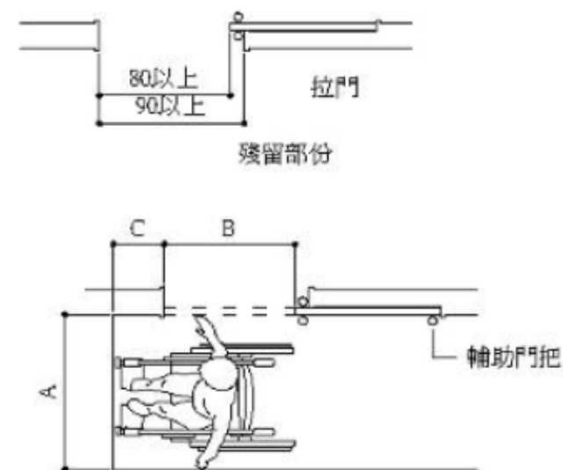
1. 出入口平臺淨寬與出入口同寬，淨深不得小於一百二十公分。(150公分)
2. 出入口緊鄰騎樓，平臺坡度不得大於四十分之一。(1:50)

3.1.7.1 出入口避免設門檻，且淨寬為80公分以上，若設門扇門框間之寬度須為90公分以上。



3.1.7.2 操作空間

303. 2.4 **操作空間**：單扇門側邊應留設適當之操作空間，其操作空間因門扇開啟之方式及到達門之方向不同而異，分別規定其所需之操作空間。



3.1.8.1 門把形式



3.2 坡道

■ 重點

1. 坡度：1/12以下
2. 寬度：淨寬90公分以上
3. 地面：應平整、堅固、防滑
4. 平台：兩端、轉彎處設150x150公分以上平台，每高差75公分設與坡道同寬或更大，長150公分以上平台
5. 扶手：兩平台間高低差在20公分以上者設扶手
6. 防護緣：兩平台間高低差在20公分以上者設防護緣

3.2.2 坡道

坡度：坡道之坡度不得大於1/12。

高低差	20公分以下	5公分以下	3公分以下
坡度	1/10	1/5	1/2



(二) 避難層坡道及扶手：案例

(4) 坡度：坡道因空間受限，坡度得依下表設置，並標示需由人員協助上下坡道之標誌，且應視需要設置服務鈴。

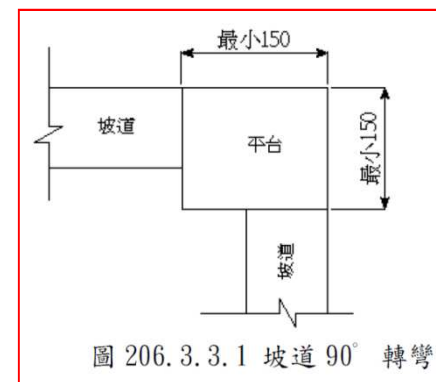
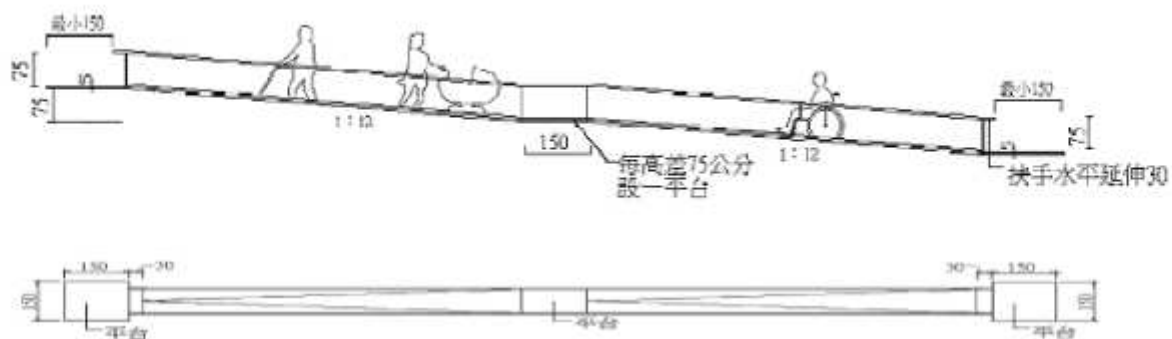


坡度：
1/3~1/10



高低差 (公分)	75以下	50以下	35以下	25以下	20以下	12以下	8以下	6以下
坡度	1/10	1/9	1/8	1/7	1/6	1/5	1/4	1/3

3.2.4 坡道高差超過75公分應設置平台

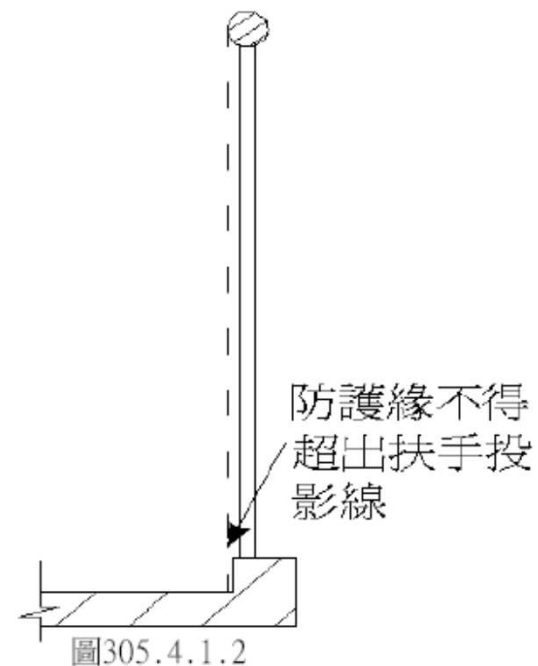


3.2.5 坡道轉彎平台

1. 坡道轉彎處應設置平台
2. 平台坡度不得大於1/50



3.2.6 高低差大於20公分者，未鄰牆壁之一側或兩側應設置不得小於高度5公分之防護緣



人行道→騎樓→建築物 一路順平



3.3 扶手

■ 重點：

1. 直徑：2.8-4公分，或外緣周長在9-13公分。
2. 端部處理：防止勾撞
3. 高度：坡道單道扶手高度為距地面75公分，**樓梯**
75-85公分；雙道扶手皆分別為65及85公分

扶手

3.3.1 扶手直徑 2.8 - 4公分
外緣周邊長 9-13公分

千萬不要財大氣粗

粗細材質都兼顧



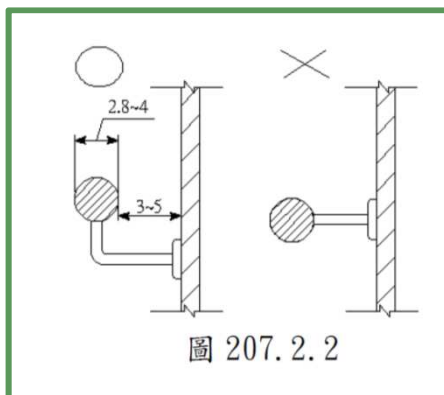
3.3.2 扶手端部防勾撞處理



危險錯誤的動態扶手_水平式托架



因為手在抓扶手時虎口向下，因此固定扶手的支桿要與扶手垂直，不得平行設置，否則手會打到支桿抓不住扶手而發生意外。



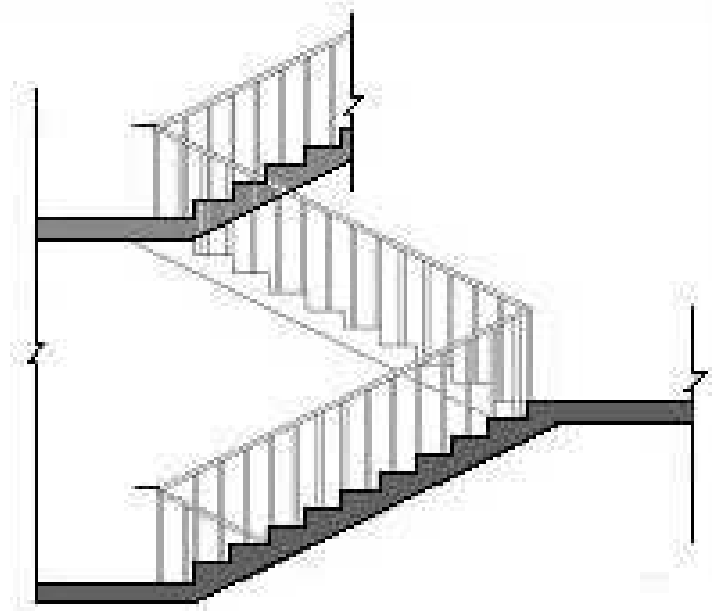
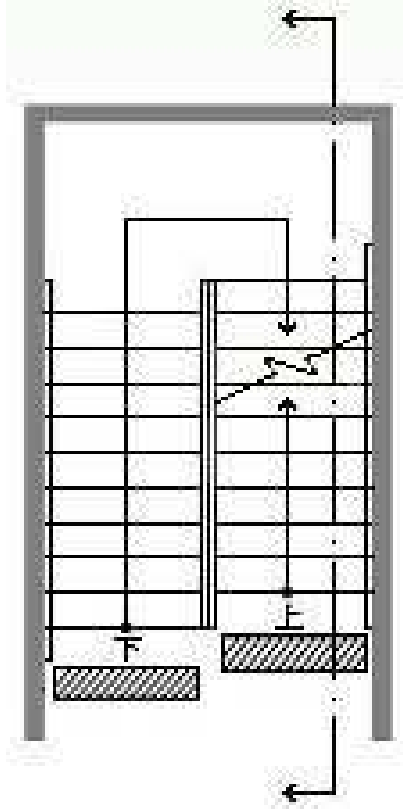
3.4 樓梯

重點

1. 設計：平台不可有梯級、不得為旋轉梯；連續性樓梯，往上之梯級需退一階
2. 梯級：級高16公分以下、級深26公分以上
3. 扶手：兩端平台高低差20公分以上者須設扶手
扶手兩端應水平延伸30公分，並防勾撞
4. 警示設施：樓梯前30公分處應設深30-60公分之警示設施
5. 淨高：樓梯底部淨高未達190公分以上，需設警示
6. 防護緣：梯級未鄰牆一側需設防護緣

3.4.1 樓梯設計

樓梯設計：連續性樓梯，往上之梯級部份，起始之梯級應退一階
樓梯平台：不得有梯級或高低差。



3.4.3 梯級

級深及級高：樓梯上所有梯級之級高及級深需統一，級高需為16公分以下，級深不得小於26公分，且 $55\text{公分} \leq 2R + T$ 。
 $R + T \leq 65\text{公分}$ 。

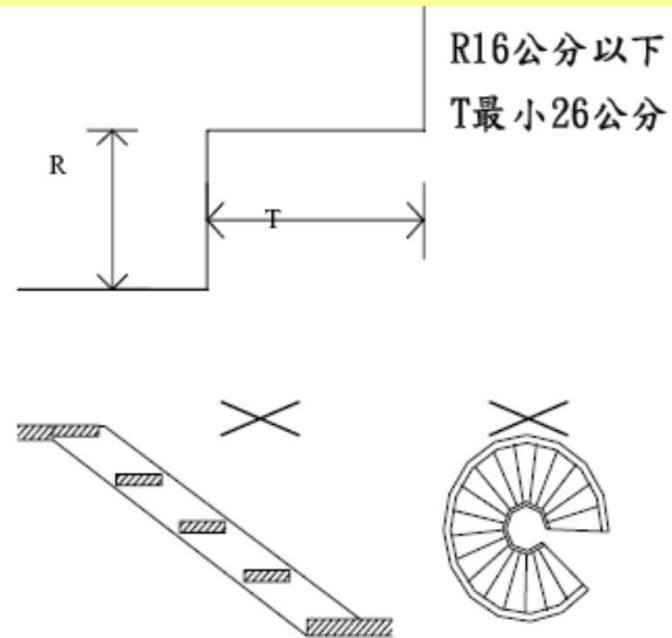


圖403.1.2

303.5特別規定

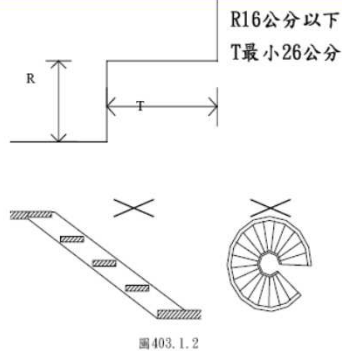
303.5.1適用對象：第2層以上供住宅使用之公寓大廈，各樓層之樓地板面積240平方公尺以下者。

303.5.2級高及級深：樓梯上所有梯級之級高及級深應統一，級高（R）需為18公分以下，級深（T）不得小於24公分（圖303.5.2），且 $55\text{公分} \leq 2R + T \leq 65\text{公分}$ 。

3.4.3 梯級



級深及級高：樓梯上所有梯級之級高及級深需統一，級高需為16公分以下，級深不得小於26公分，且 $55\text{公分} \leq 2R + T$ 。



3.4.3.1 梯級鼻端

此部分不可突出

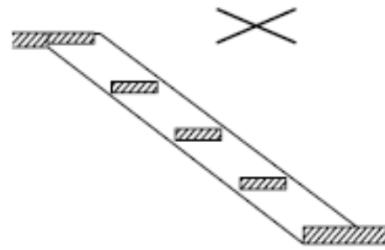
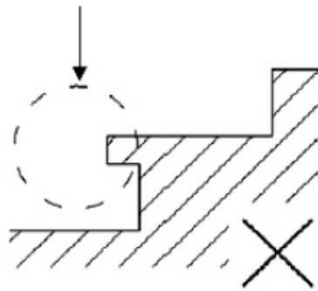


圖 403. 1. 2

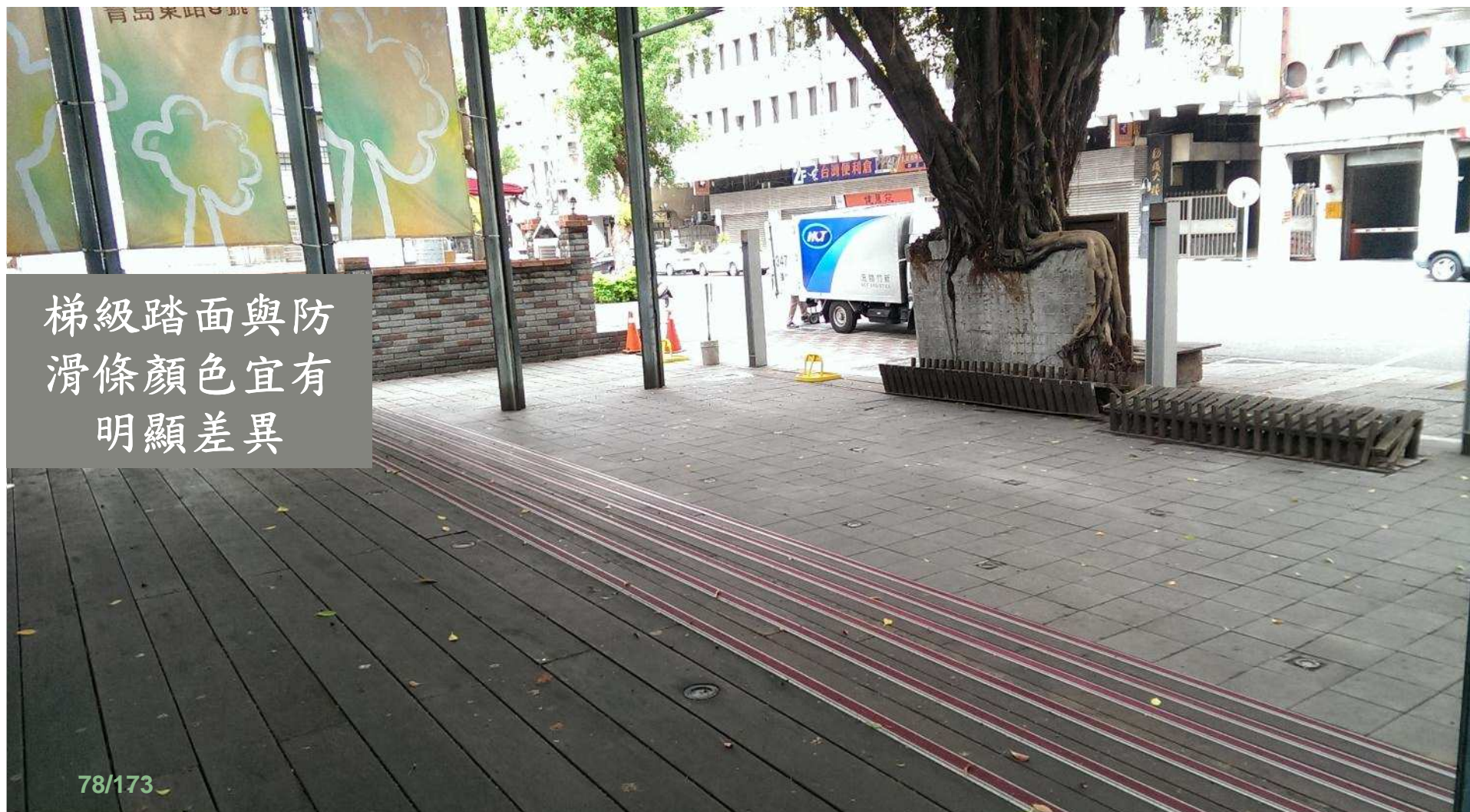


3.4.3.2 梯級踏面與防滑條

梯級踏面與防滑條顏色宜有明顯差異



3.4.3.2 梯級踏面與防滑條



3.4.3.2 梯級踏面與防滑條

梯級踏面與防滑條顏色宜有明顯差異

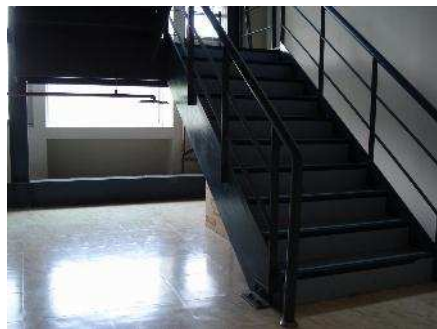


3.4.4 踏階前30公分設警示設施



新建築應該使用永久性之不同材質

3.4.5.1 樓梯下方應有防撞提示措施



81/173



(三) 樓梯：無須改善

5. 無須改善情況：

- (1) 既有扶手圓形直徑或其他形狀外緣周邊與建築物無障礙設施設計規範不符者。(2"-5.08公分以上者道德上應該改善，因為抓不住)
- (2) 因空間受限，扶手水平延伸三十公分會突出走道者。
- (3) 連續樓梯往上之梯級須退一步等無須改善。但內側扶手轉彎處仍須順平。
- (4) 梯階之級高、級深及平臺中間設有梯階等結構體相關者。

(1) 既有扶手圓形直徑或其他形狀外緣周邊與建築物無障礙設施設計規範不符者。

5.08公分 (2英吋) 以上者建議應該改善(道德勸說)

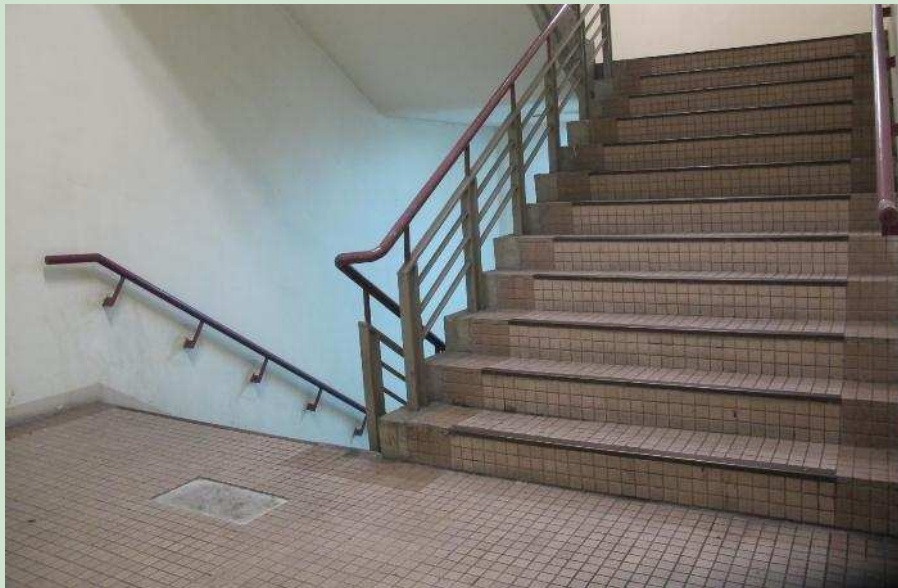


(三) 樓梯扶手：案例

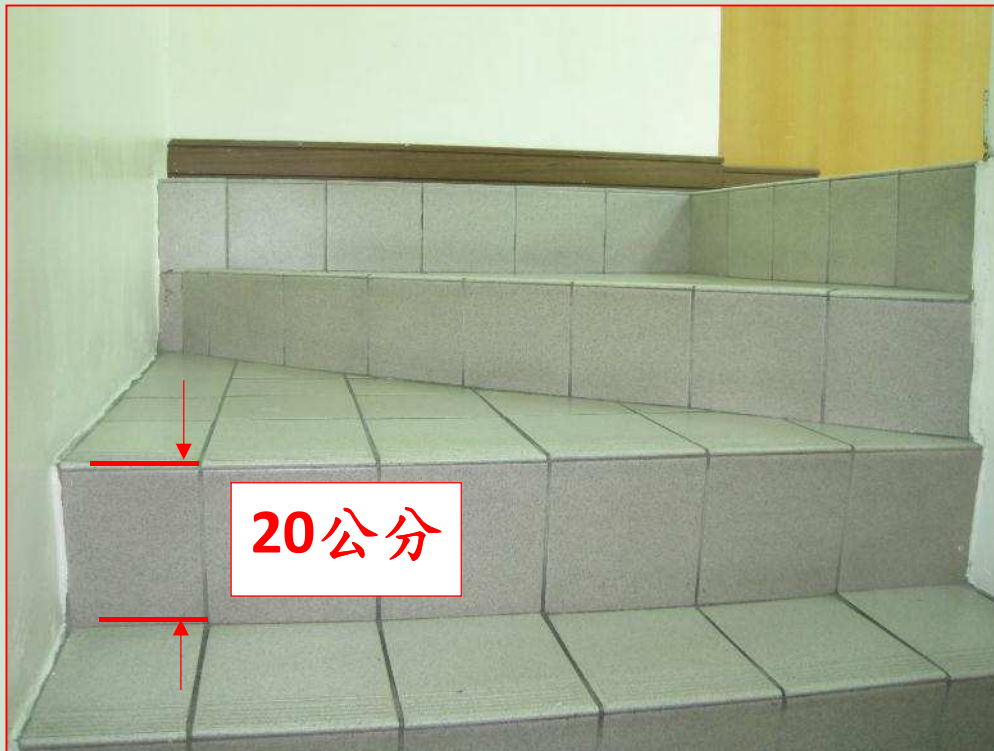
1. 扶手：兩端平臺高度差在二十公分以上者，如設置扶手將影響通路順暢者，不須設置。



(3)連續樓梯往上之梯級須退一步等無須改善。但內側扶手轉彎處仍須順平。



(4) 梯階之級高、級深及平臺中間設有梯階等結構體相關者。

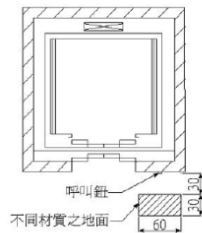


3.5 升降機

■ 重點

1. 引導設施：按鍵前30公分。
2. 梯廳：升降機前至少150公分迴轉空間。
3. 梯廂：機廂尺寸、門寬。
4. 扶手：機廂內至少兩側設置扶手。
5. 操作盤：輪椅操作盤高度及位置。
6. 點字：呼叫鈕、操作盤、各樓層升降機門廁。
7. 語音：設置語音裝置。

3.5.1 升降機引導



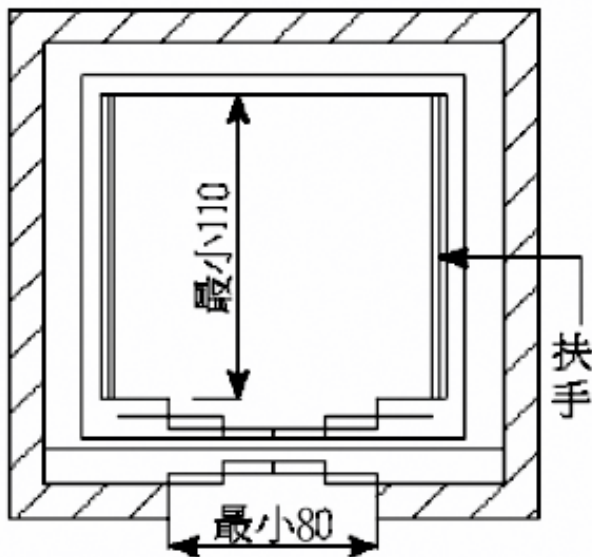
應在操作盤下方離牆面30公分處，鋪設30X60公分的警示磚



3.5.2 機廂尺寸

1. 機廂尺寸：升降機門的淨寬度不得小於90公分，機廂之深度不得小於135公分（不需扣除扶手佔用之空間）
2. 集合住宅：門寬不得小於80公分，深度不得小於125公分（不需扣除扶手佔用之空間），且語音系統得增設開關。
3. (既有建築)機廂尺寸：入口不得小於八十公分，機廂深度不得小於一百十公分。

既有



89/173

新建

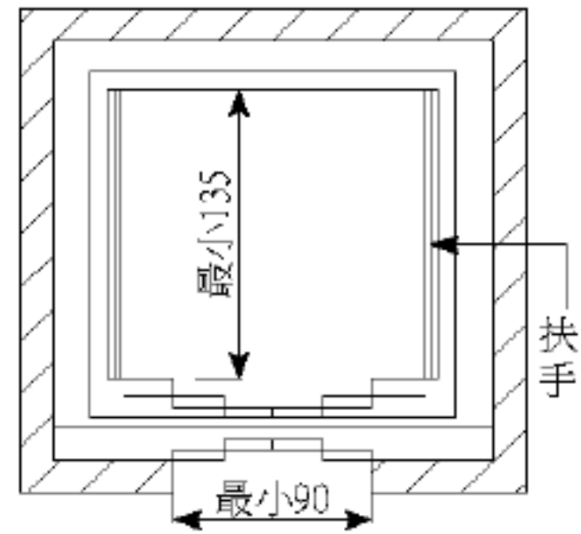


圖 307.4.1

3.5.3 扶手

扶手：機廂內至少兩側牆面應設置扶手，單道扶手上緣高度75公分，扶手直徑2.8-4公分，與壁面距離3-5公分。



3.5.4.1 輪椅乘坐者操作盤



3.5.5 入口觸覺裝置

升降機入口的觸覺裝置：在升降機各樓乘場入口兩側之門框或牆柱上應裝設觸覺裝置及顯示樓層的數字、點字符號。

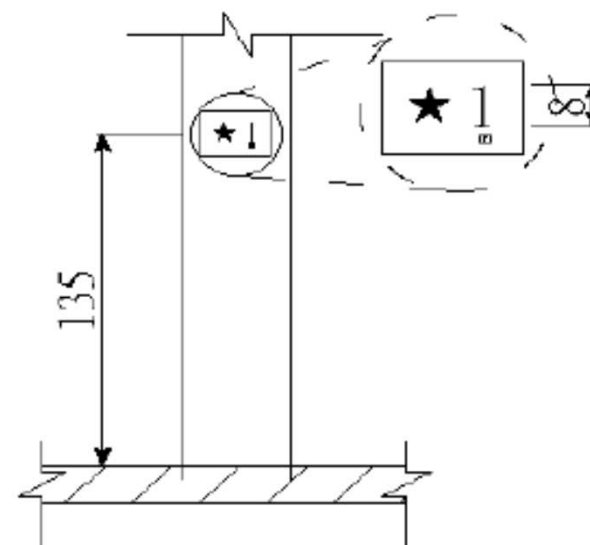


圖 307.2.6



406.4 輪椅乘坐者操作盤

操作盤距機廂入口壁面之距離不得小於30 公分、入口對側壁面之距離不得小於20 公分



廁所自動門按鈕理當依同理處理

3.5.6 點字標誌

307.4.6 點字標誌：點字標誌應設於一般操作盤（直式操作盤）按鈕左側，（30層以上之建築物，若設置位置不足，可設在適當位置）。



(四) 昇降設備：案例

1. 機廂尺寸：入口不得小於八十公分，機廂深度不得小於**一百十公分**。
2. 引導：昇降機設有點字之呼叫鈕前方三十公分處之地板，應作三十公分乘以六十公分之**不同材質處理**。
3. 點字：呼叫鈕及直式操作盤，按鍵**左邊**應設置點字。
4. 語音：機廂應設置**語音**設備。



(四) 昇降設備：案例

5. 標示：昇降機外部應設置無障礙標誌。現存無障礙標誌與建築物無障礙設施設計規範未完全相同者，無須改善。但採用「殘障電梯」或其他不當用詞者，應予改善。



(四) 昇降設備：案例

6. 無須改善情況：

(1) 已設置輪椅乘坐者**操作盤時**。

(2) 免設昇降機入口之
觸覺裝置。

(3) 昇降機廂內**扶手**。



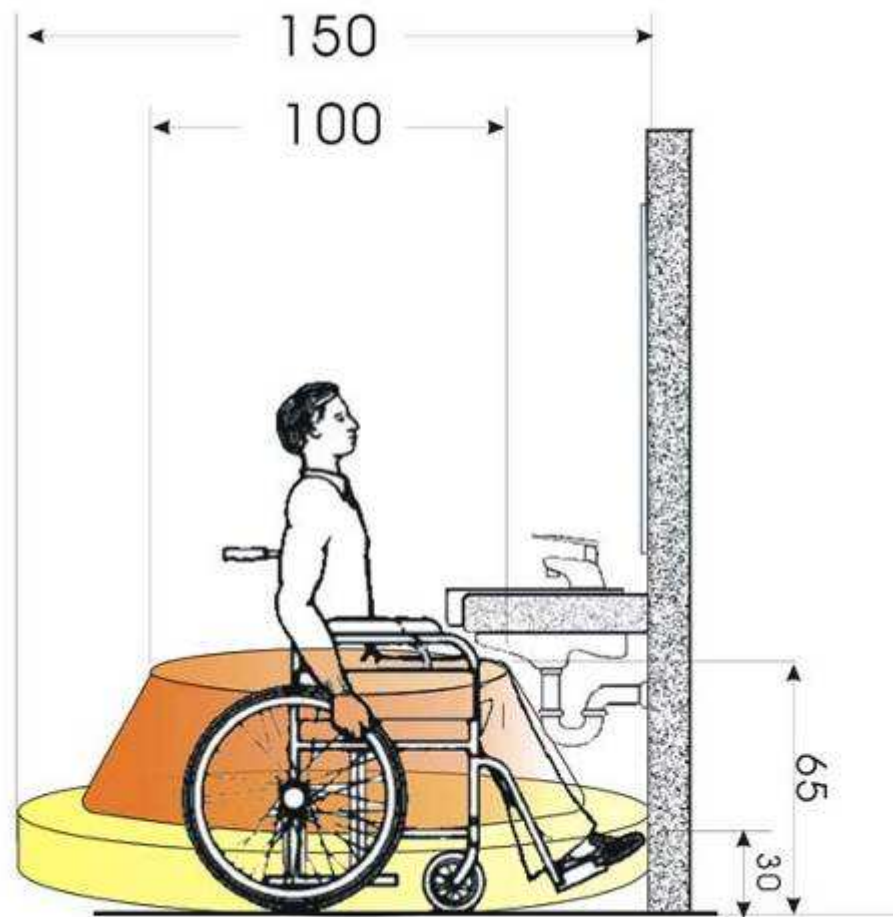
第五章 廁所盥洗室

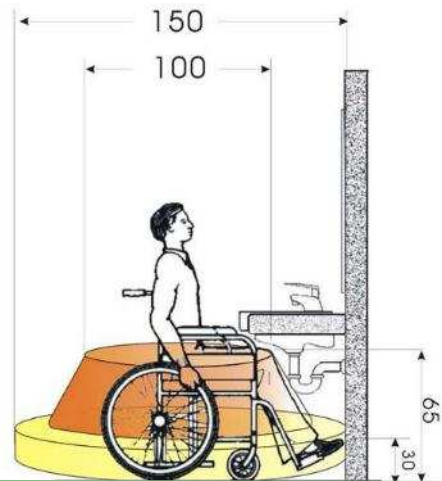
■ 重點

1. 入口：無障礙通路可到達、入口寬度及門操作性
2. 廁所尺寸：迴轉空間150公分以上、馬桶可動扶手側淨寬70公分以上
3. 扶手：不可影響輪椅乘坐者移位及使用
4. 馬桶：一般座式馬桶、沖水按鍵及衛生紙位置
5. 求助鈴：設兩處求助鈴

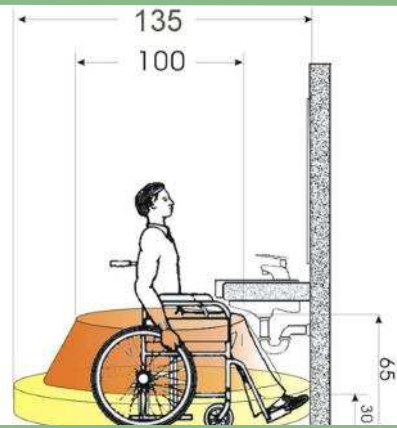
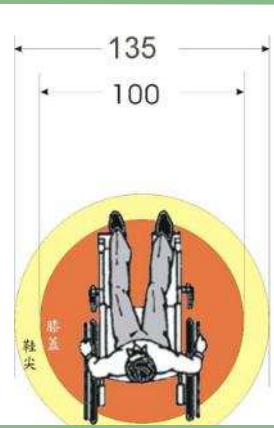
504.1 淨空間：迴轉直徑150公分

廁所盥洗室空間內應設置迴轉空間，其直徑不得小於150公分（圖504.1）。



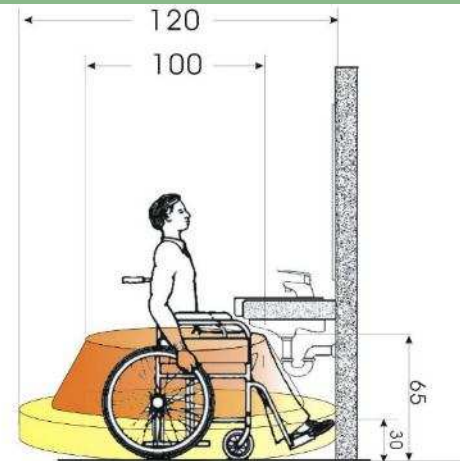


新建建築(97.07.01)



(新建)無障礙客房

既有建築



504.2 門

廁所盥洗室空間應採用橫向拉門，出入口之淨寬不得小於80公分（圖504.1），且門把距門邊應保持6公分，靠牆之一側並應於距門把3-5公分處設置門擋，以防止夾手（圖504.2）；門扇得設於牆之內外側。

可掀式活動扶手

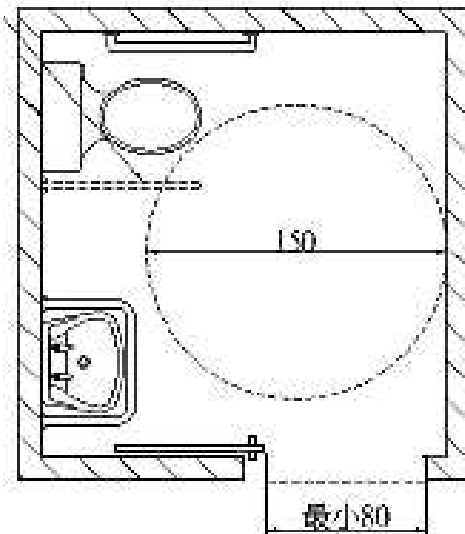


圖504.1

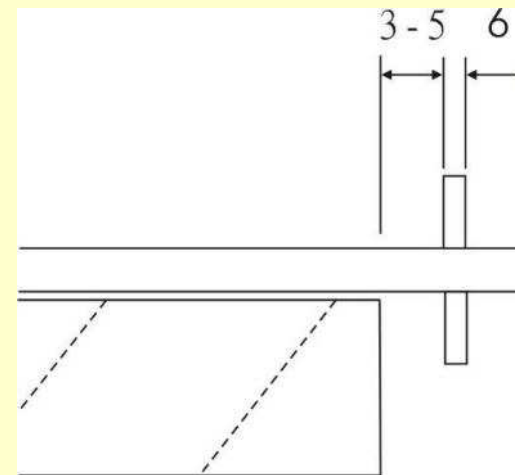
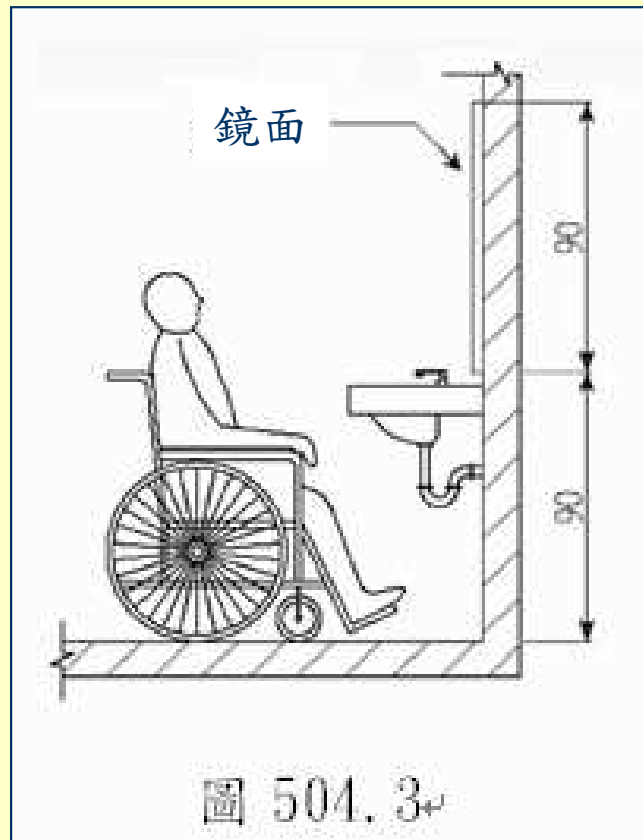


圖504.2

504.3 鏡子(不要傾斜)



504.3 鏡子：鏡子之鏡面底端與地板面距離不得大於90公分，鏡面的高度應在90公分以上。（圖504.3）。



傾斜鏡面

既有建築鏡面掛太高時，可以將面鏡傾斜改善給輪椅者使用。新建建築則應依新規範辦理，不應作傾斜處理。

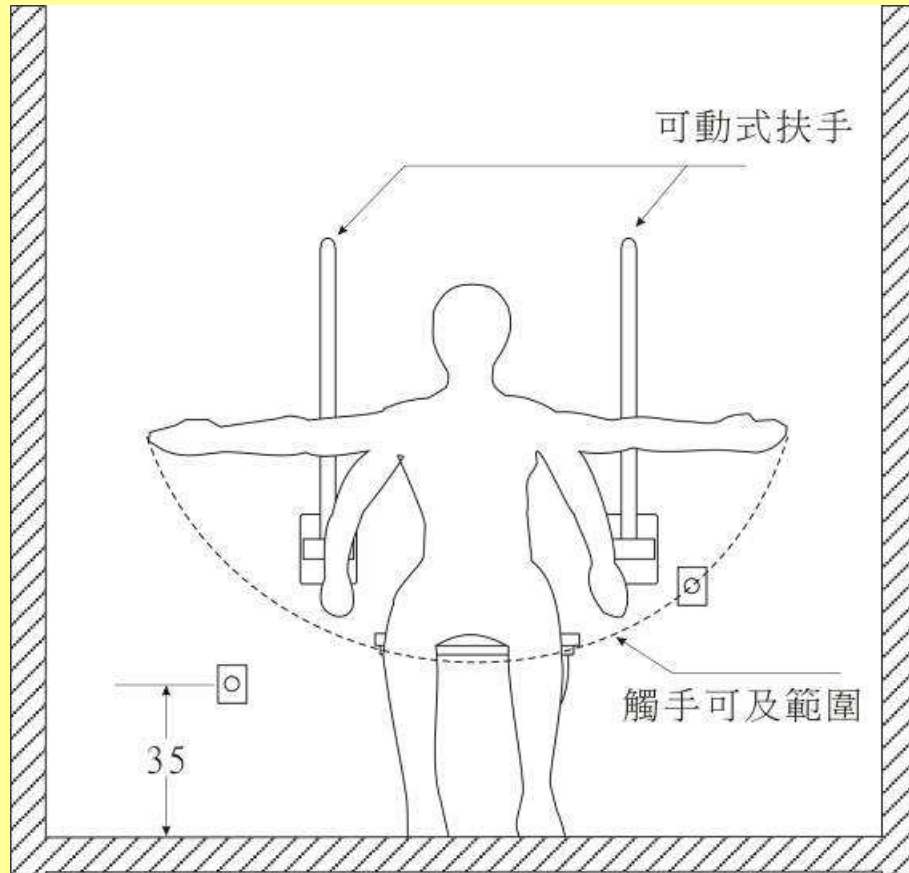


(五) 廁所盥洗室：案例

4. 鏡子：鏡面底端與地板面距離大於九十公分者，可設置傾斜鏡面。(但必須夠大)



504.4 求助鈴



一處在距離馬桶前緣往後15公分、馬桶座位上60公分，另在距地板面高35公分範圍內設置一處可供跌倒後使用之求助鈴，且應明確標示，易於操控。

504.4 求助鈴



106/173



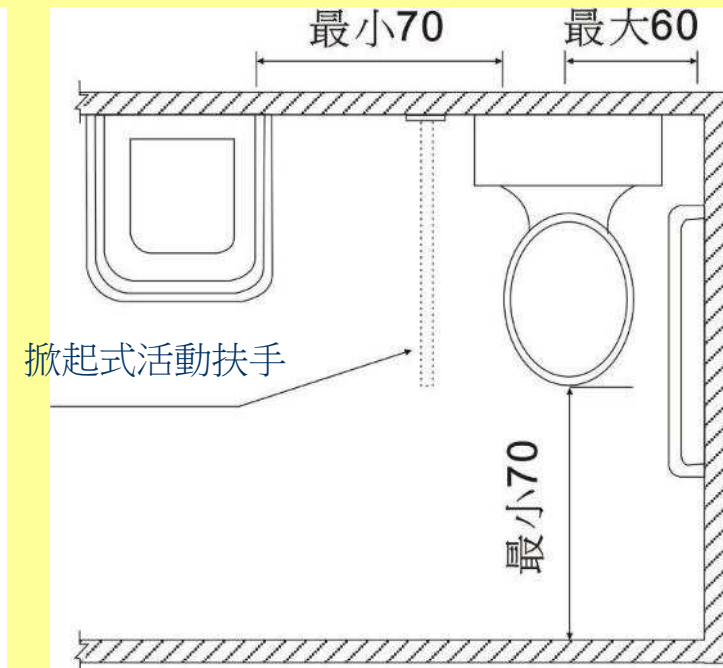
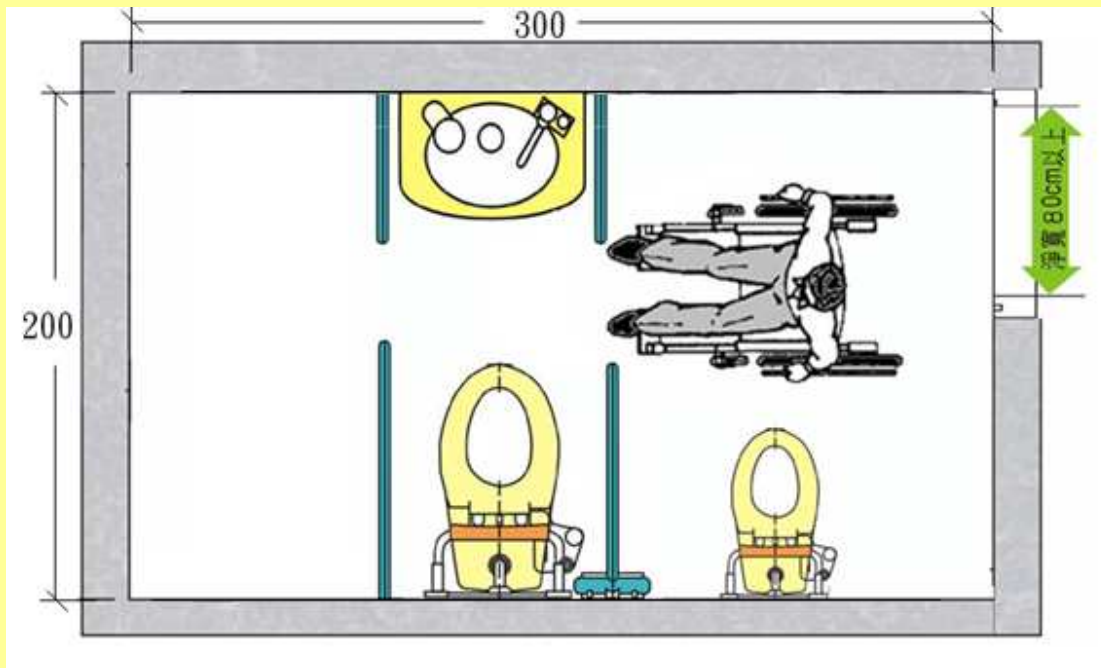
504.4 拉繩式求助鈴(很重要)



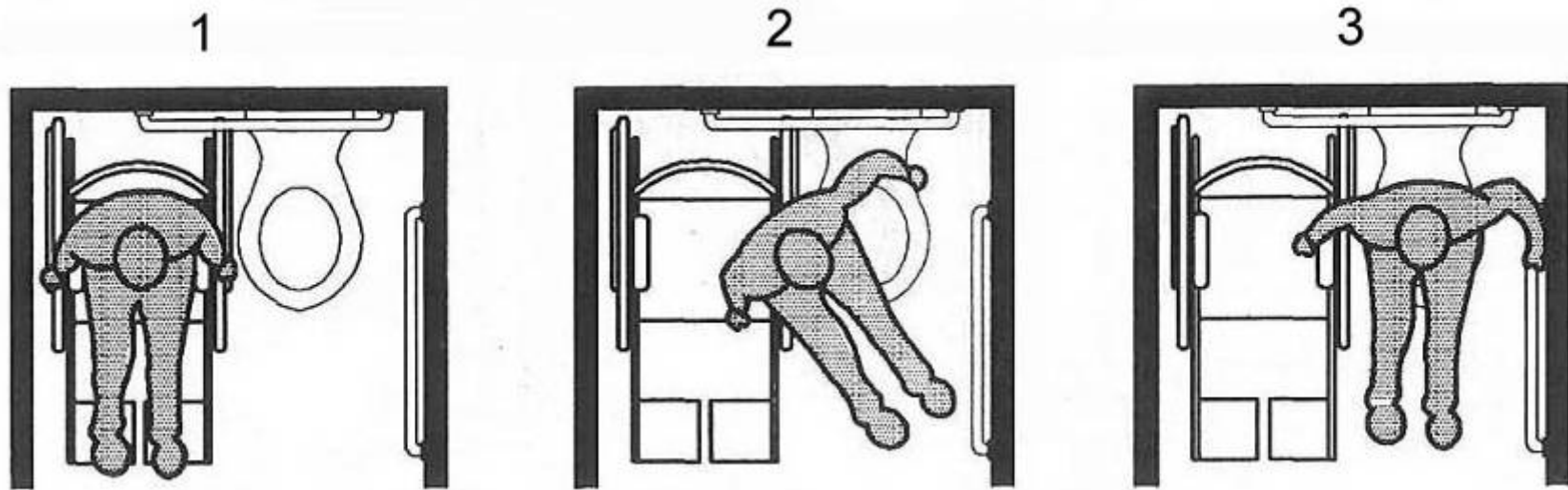
無障礙廁所求助
鈴不用貼點字

505.2 淨空間

馬桶至少有一側邊之淨空間不得小於70公分，扶手如設於側牆時，馬桶中心線距側牆之距離不得大於60公分，馬桶前緣淨空間不得小於70公分（圖505.2）。

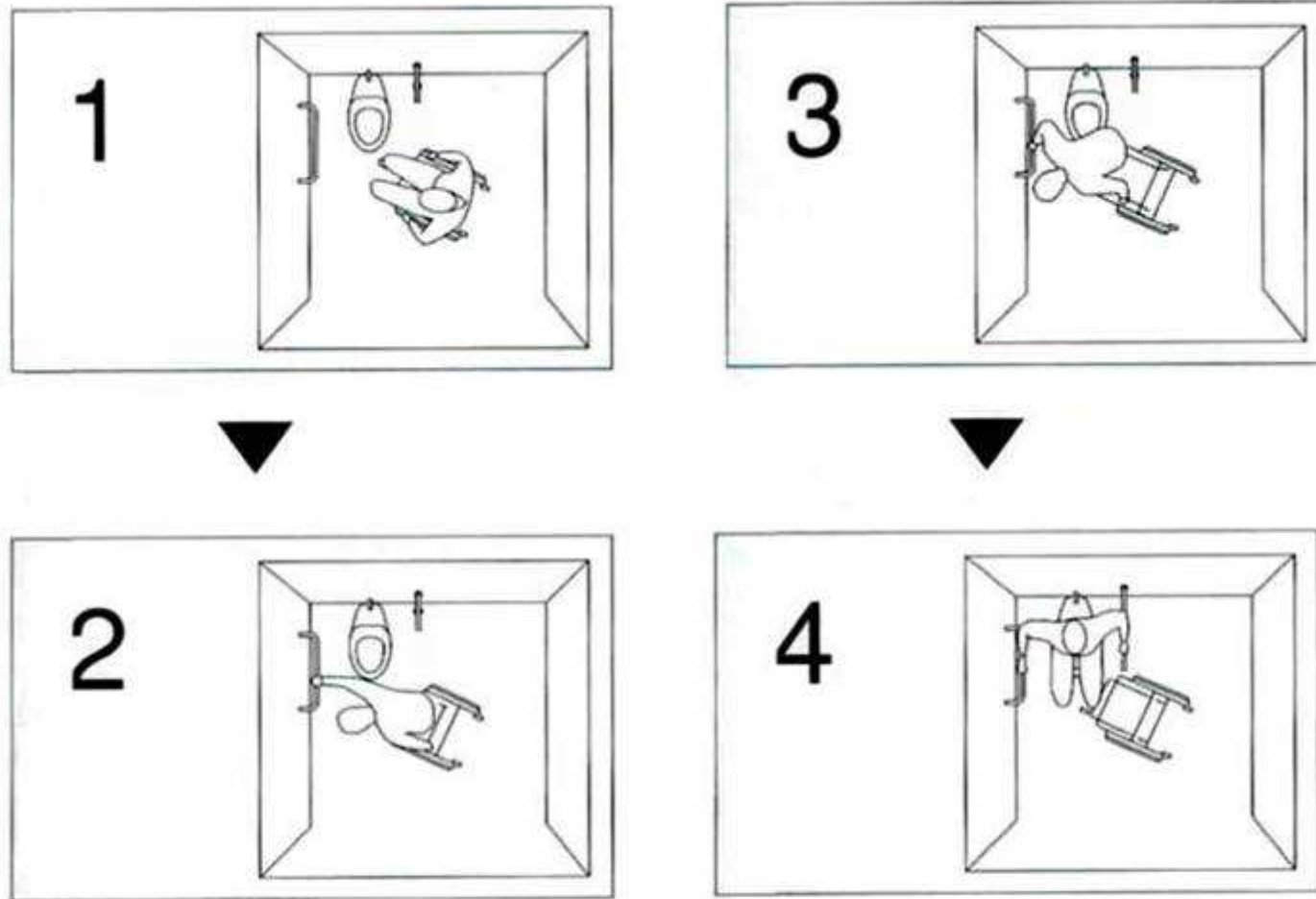


輪椅與馬桶的移位關係(二)



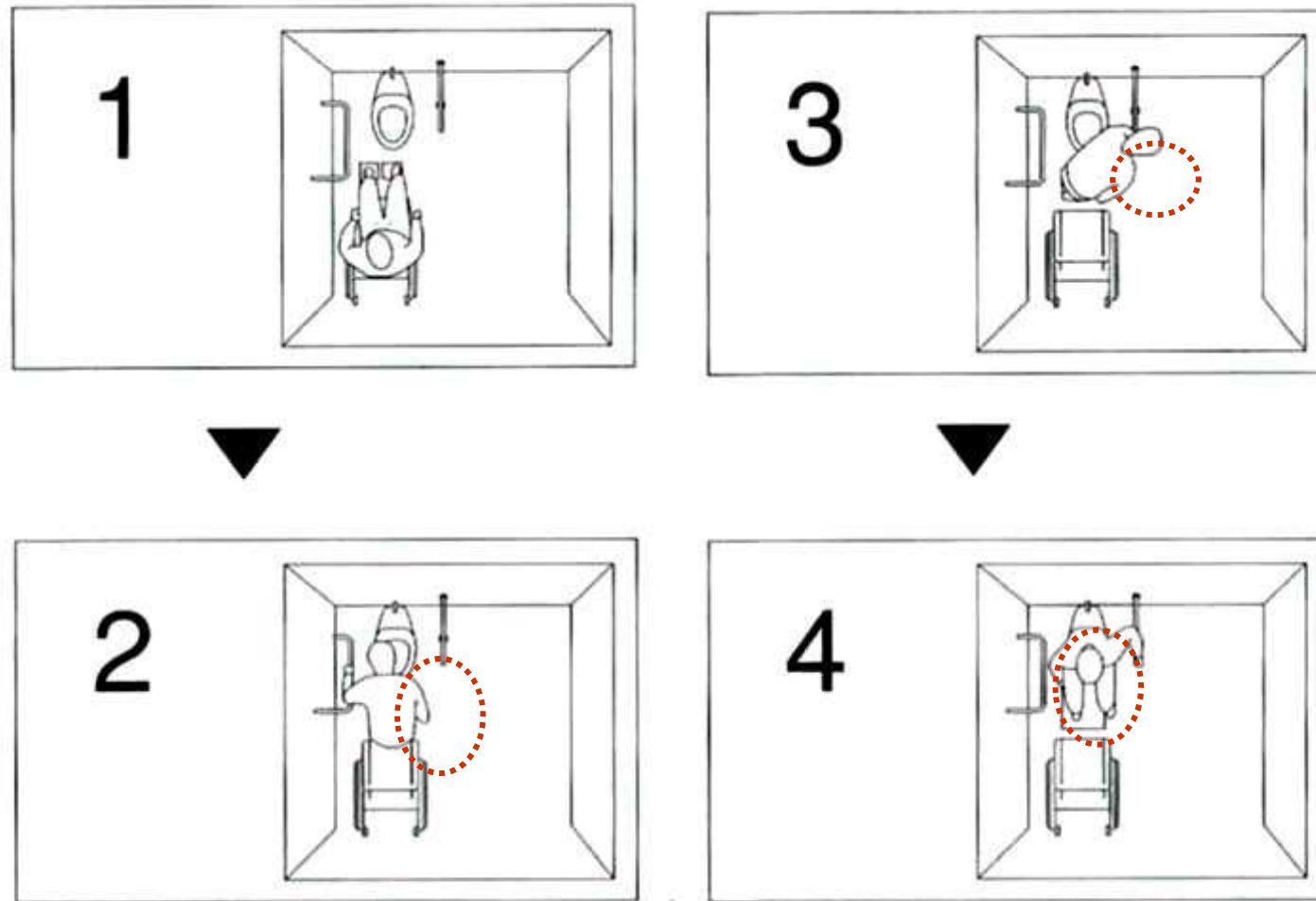
目前沒有設活動扶手者，都用輪椅的扶手替代

輪椅與馬桶的移位關係(三)



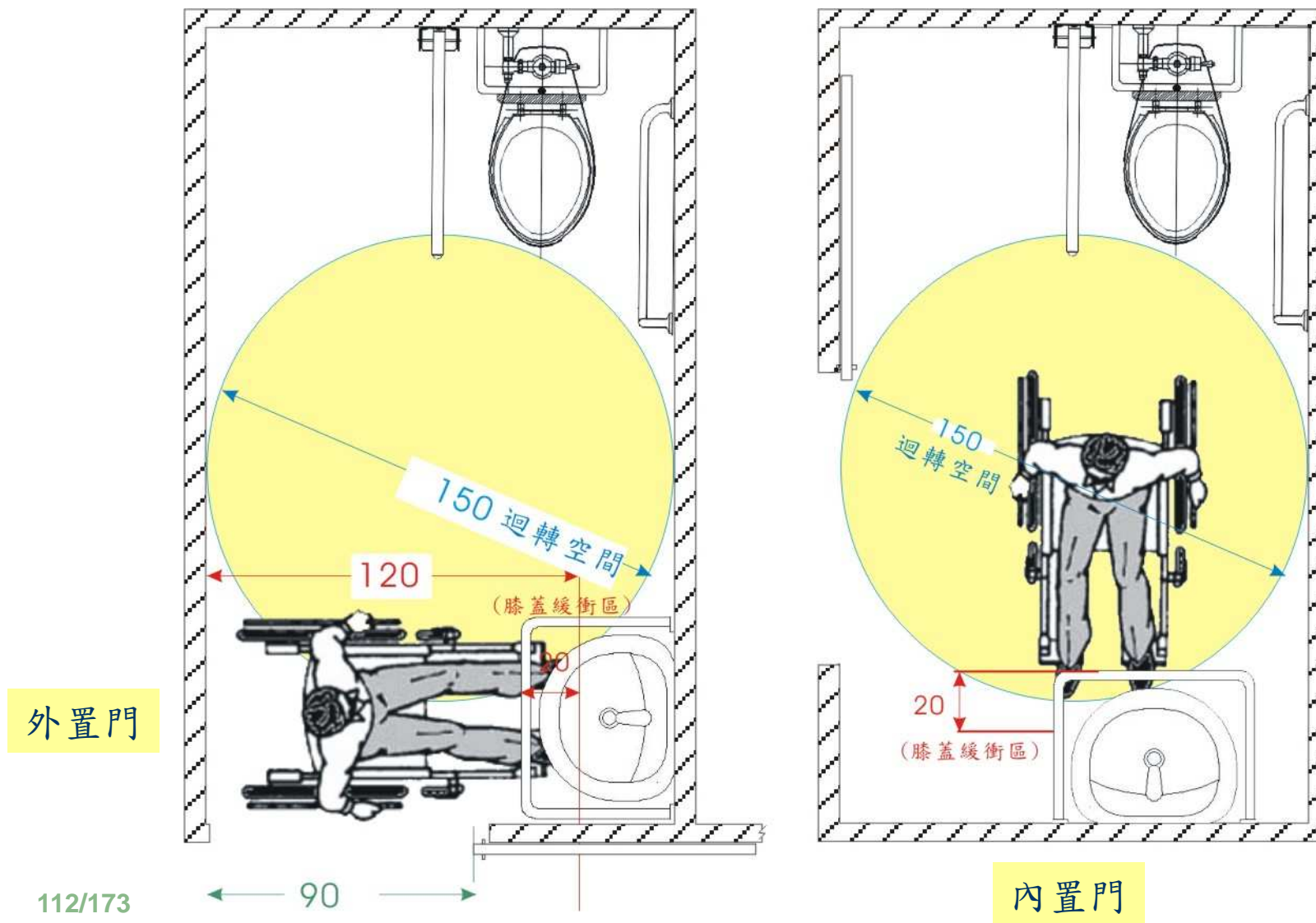
輪椅移位至馬桶的方式(一)

輪椅與馬桶的移位關係(四)



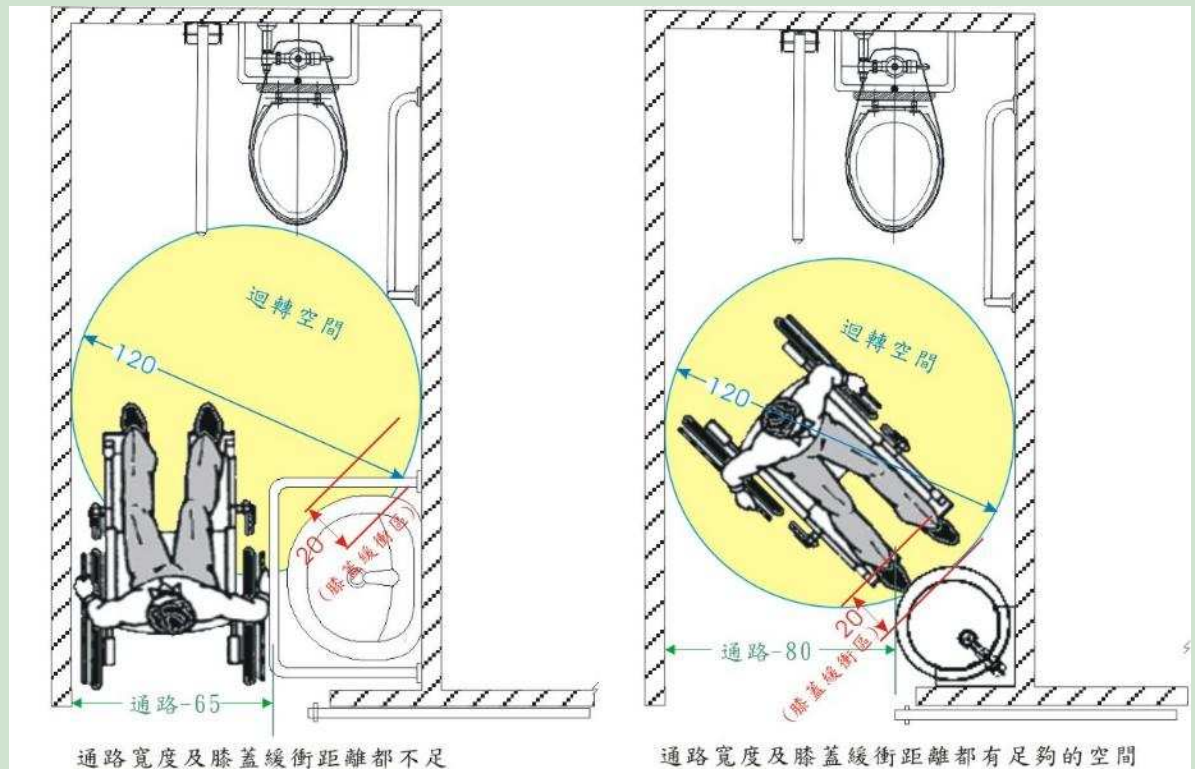
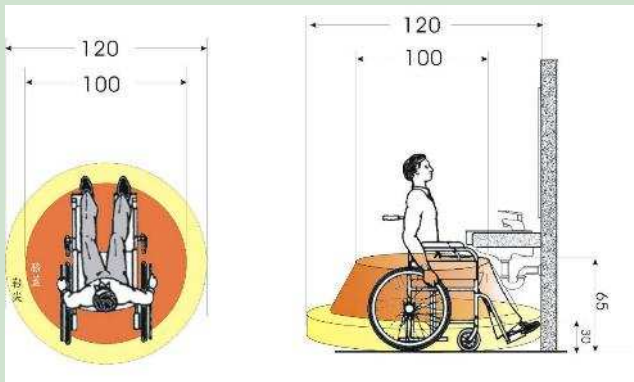
通常是有站立能力者才會使用的方法（中風者）

迴轉空間分析圖_新建、增建



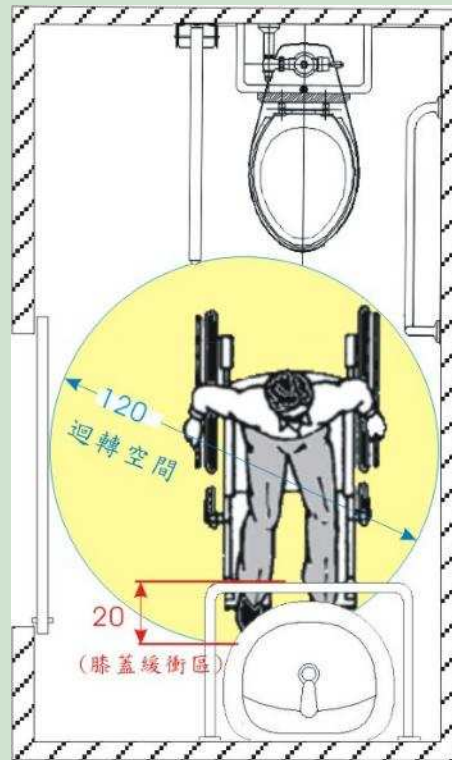
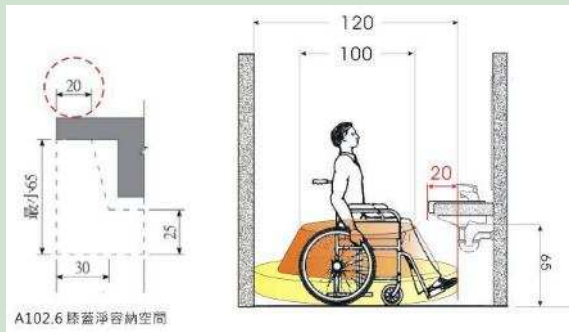
(五) 廁所盥洗室：案例

6. 迴轉空間：至少有直徑一百二十公分以上，其中邊緣十五公分範圍內，淨高六十五公分以上。

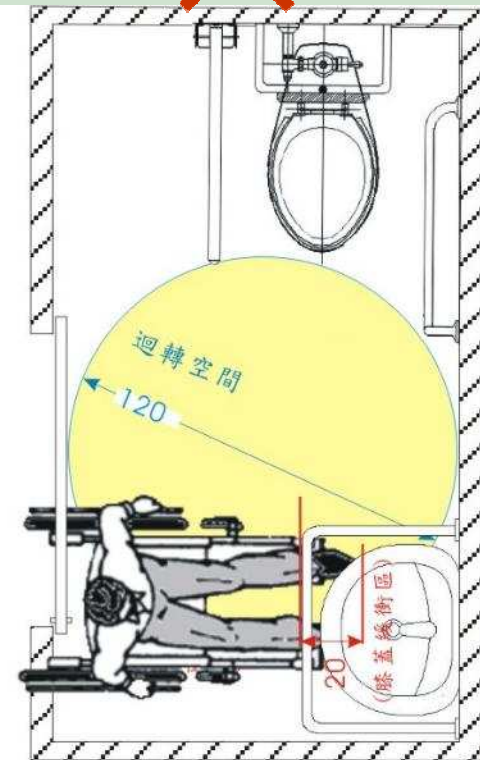


(五) 廁所盥洗室：案例

6. 迴轉空間：至少有直徑一百二十公分以上，其中邊緣十五公分範圍內，淨高六十五公分以上。

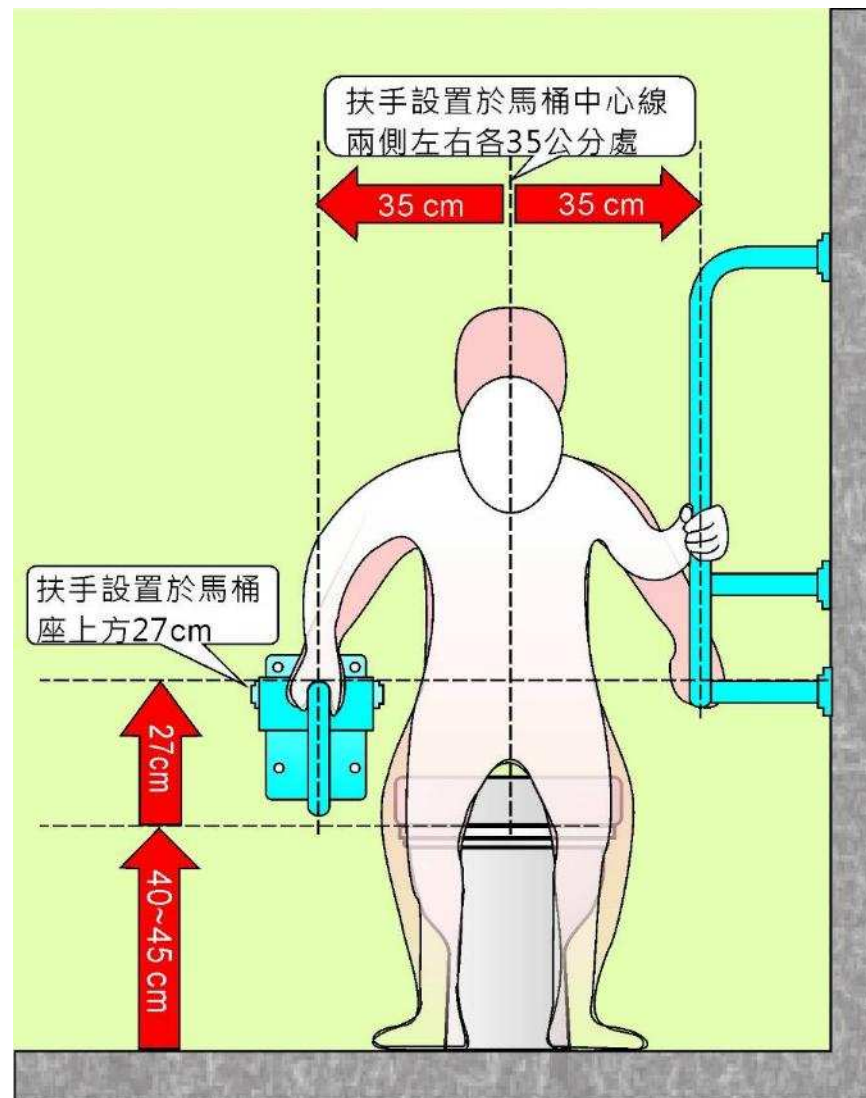
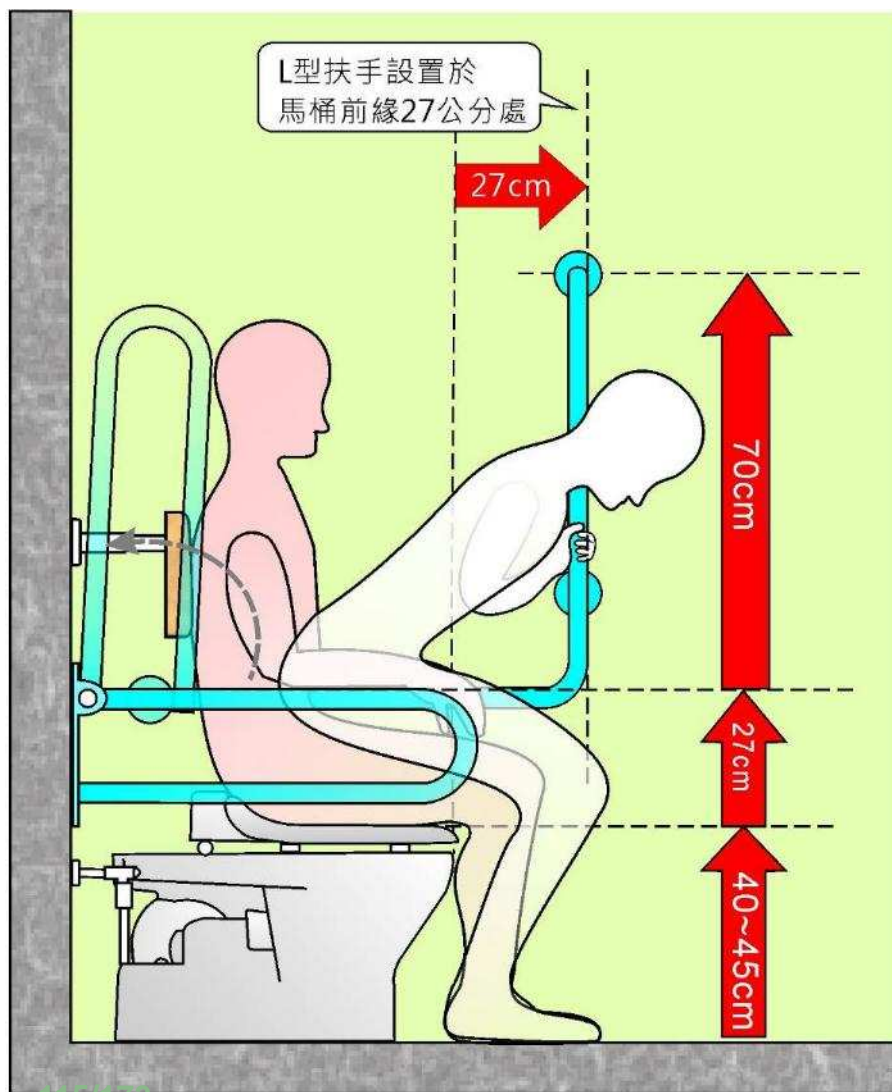


迴轉空間及膝蓋緩衝距離都足夠



無法正面使用洗臉盆

505.5 馬桶兩側扶手



505.5 L型固定扶手



505.5 靠牆L型扶手朝上



505.6 可動扶手

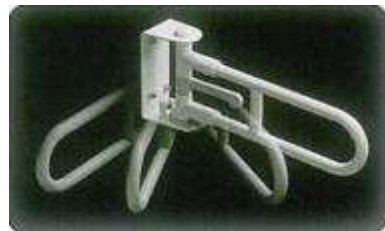


簡易型活動扶手
太脆弱

最為理想的方式上下活動扶手



左右活動扶手
太費力



四個定點式扶手，拉起後
可旋轉，但是太高又費力
不好用



505.3：無障礙廁所應使用一般形式之馬桶

特殊醫療專用長型馬桶(很重要)

- 特殊醫療專用長型馬桶之用途：
住家或醫院配合護理人員使用，
通常使用者會正面進入馬桶，屁
股朝外方便護理人員從後方灌腸
和清理下體，是極重殘的人之專用
馬桶，也是極少數障礙者在家裡
或醫院使用的，公共場所不該採
用才對，而且會傷害某些障礙者
的髖骨及髖關節(TOTO-軟性座墊)

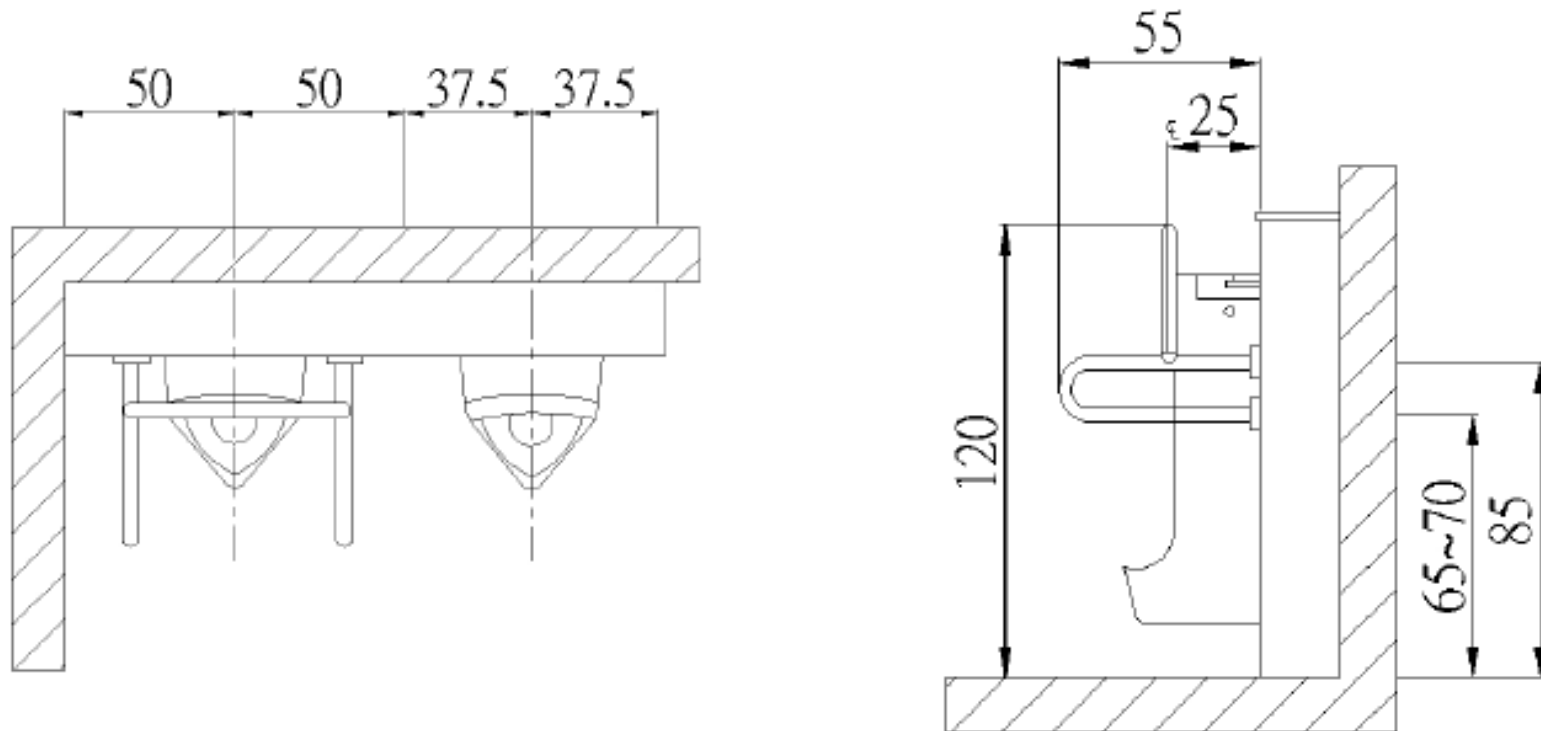


醫療型馬桶正確使用法

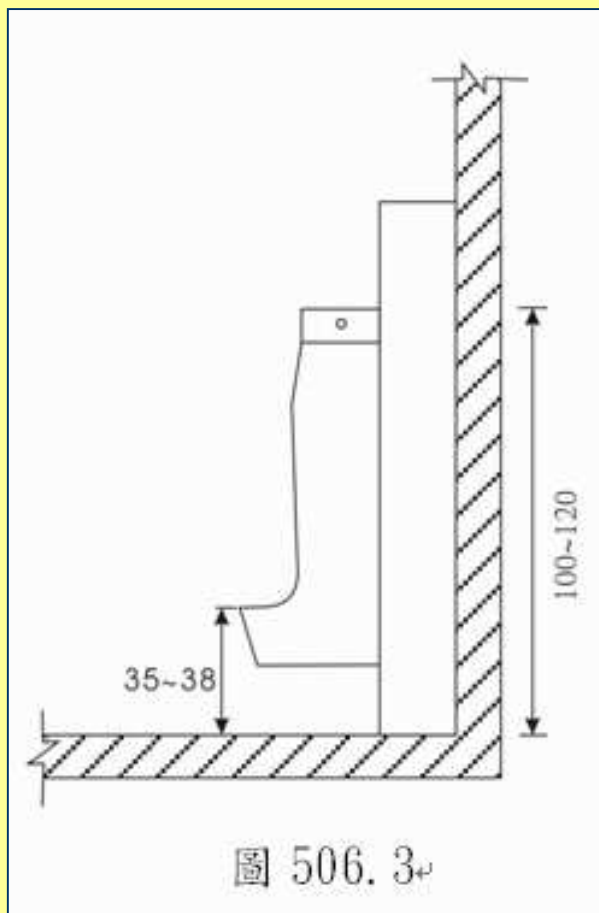


506 小便器

1. 空間大小 2. 扶手 3. 小便器高度 4. 小便器清潔維護



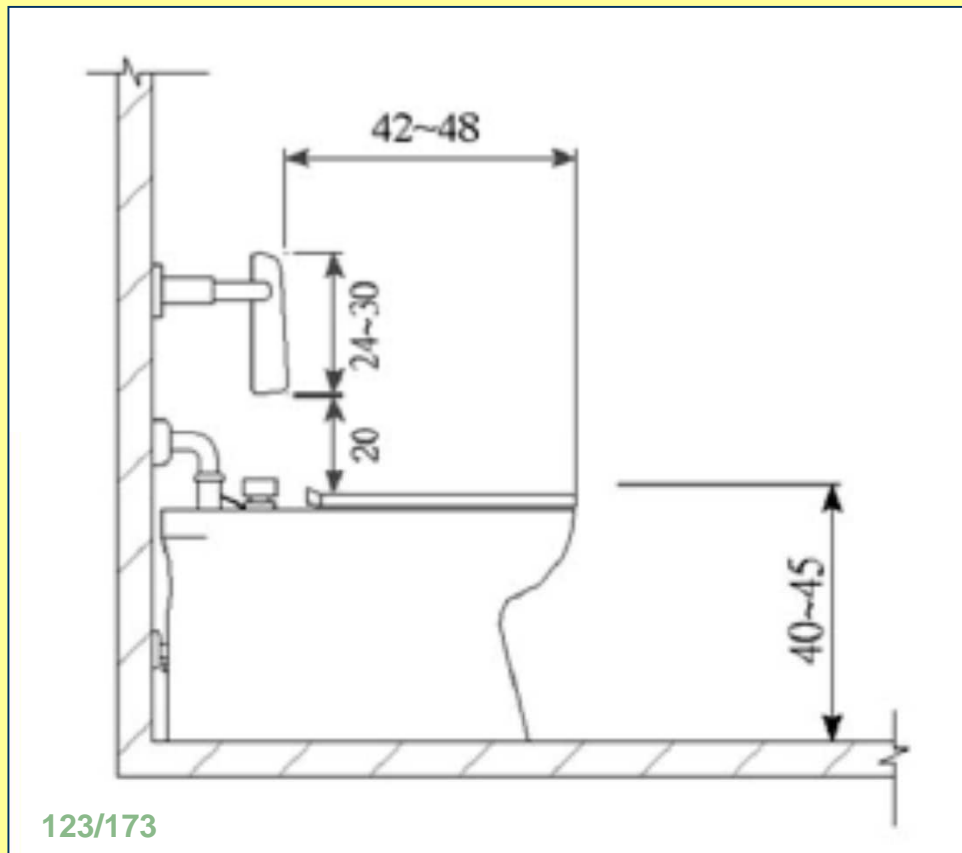
506.3高度



小便器之突端距地板面應為35-38公分。小便器頂部距樓地板面為100-120公分（圖506.3）。

505.3 應考慮座式馬桶之靠背

1. 靠背：馬桶正後方，下緣距馬桶座20公分，靠背長24-30公分
2. 若以水箱為靠背，應考慮其平整性與安全性(水箱作為靠背需考慮其平整及耐壓性，應距離馬桶前緣42-48公分)。



505.3 應考慮座式馬桶之靠背



506.4 沖水控制

沖水控制可為手動或自動，手動沖水控制應符合A102.3 及 A102.4 節手可觸及範圍之規定。



125/173



506.1 位置



一般廁所設有小便器者，應設置無障礙小便器，無障礙小便器應設置於廁所入口便捷之處，設有兩個以上時，建議一個降低高度另外一個設置扶手於一般人用高度之小便斗。

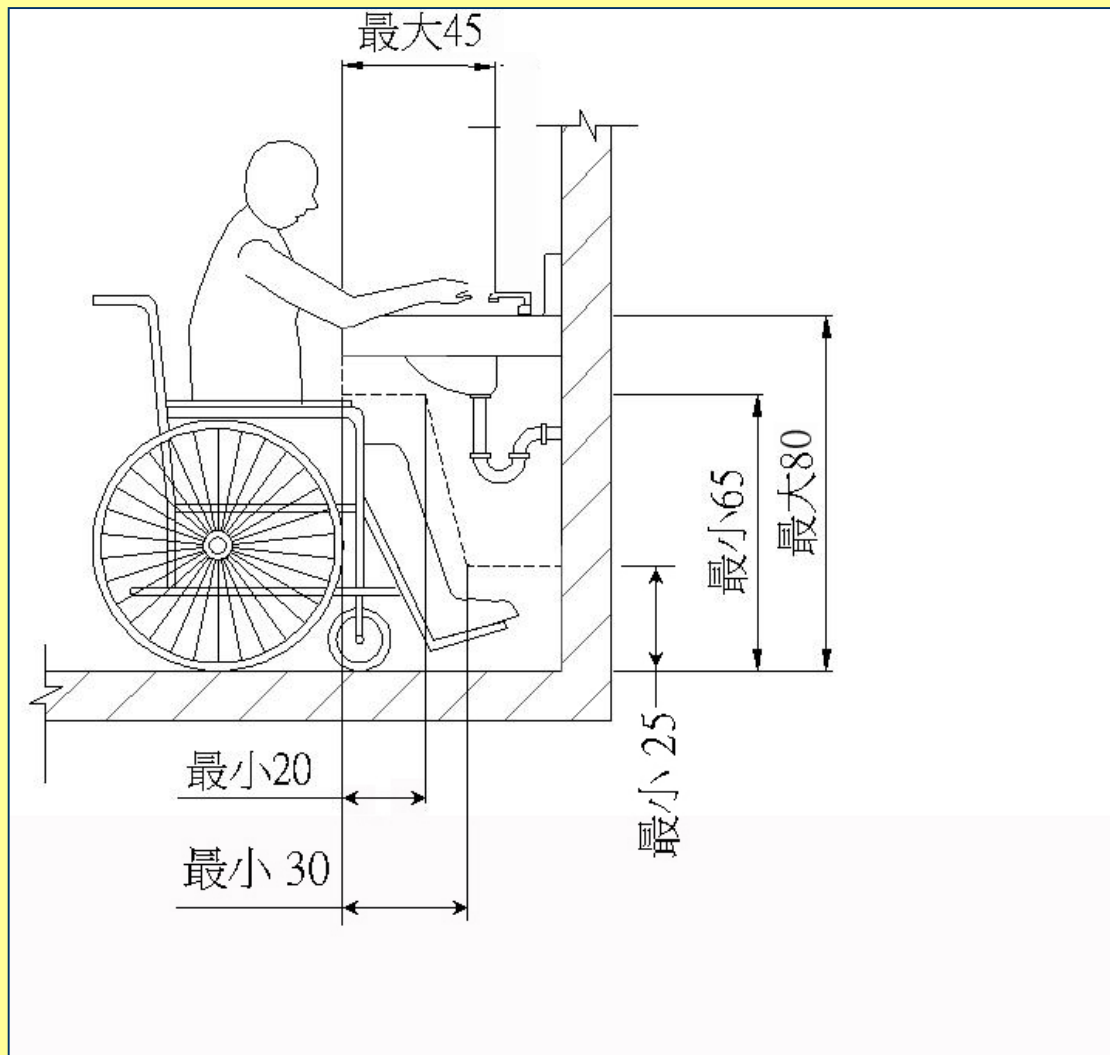
126/173



小便斗扶手



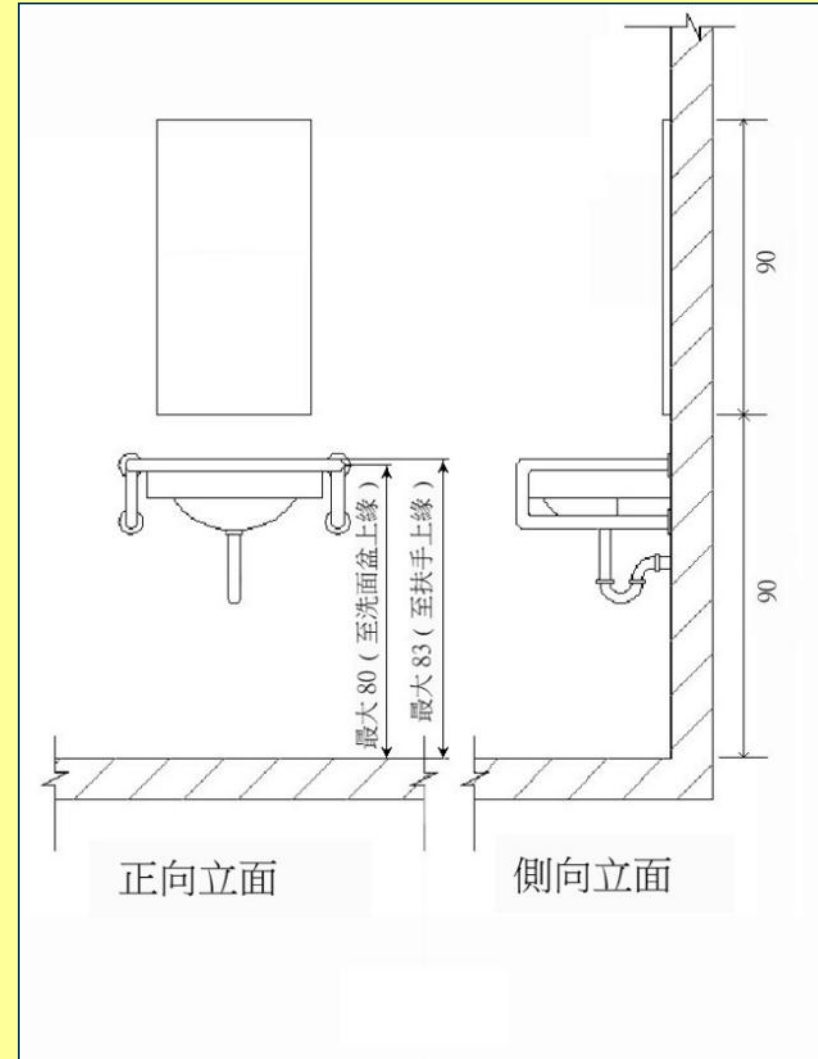
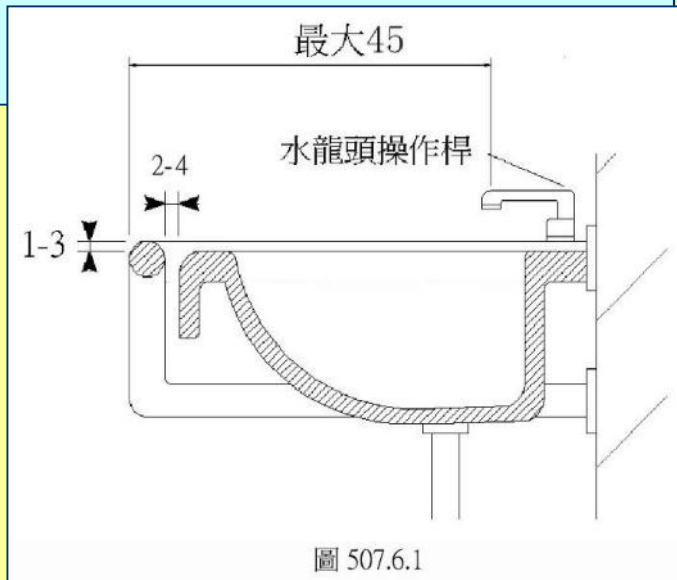
507 洗面盆



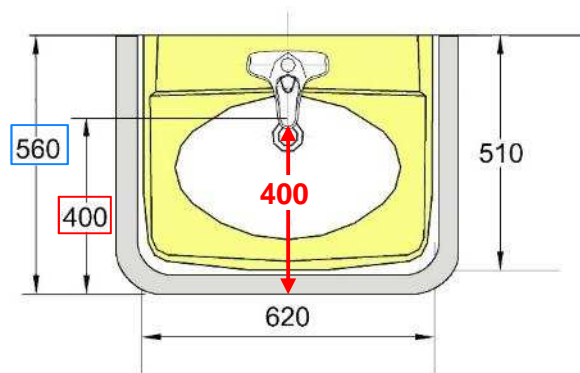
507.3高度：洗面盆上緣距地板面不得大於80公分，且洗面盆下面距面盆邊緣20公分之範圍，由地板面量起高65公分及水平30公分內應淨空，以符合膝蓋淨容納空間規定（圖507.3）。

507 洗面盆

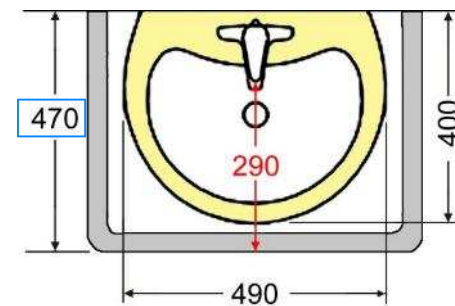
507.5 洗面盆深度：洗面盆邊緣距離水龍頭操作桿或自動感應水龍頭之出水口不得大於45公分，且洗面盆下方空間，外露管線及器具表面不得有尖銳或易磨蝕之設備。



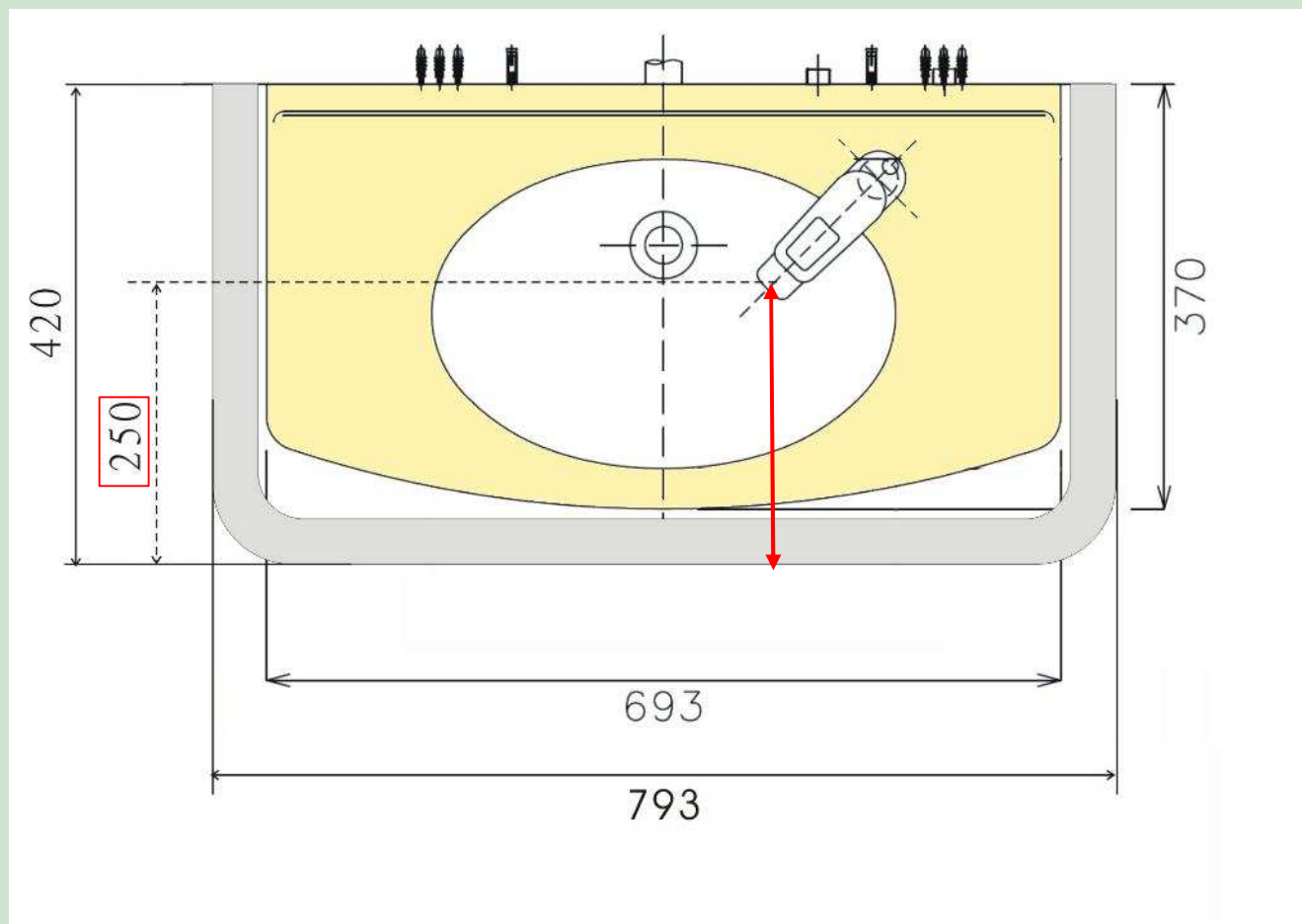
大小面盆加扶手後造成使用障礙之比較



水龍頭至扶手邊緣距離是關鍵



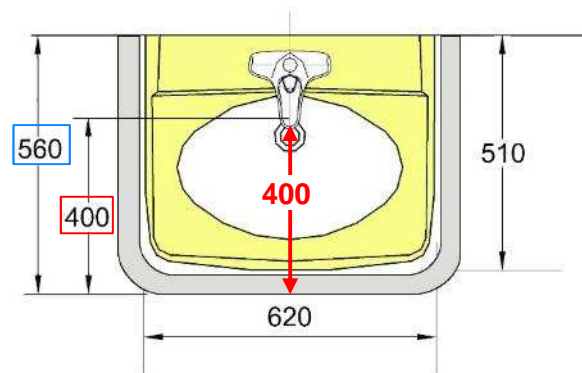
符合無障礙專用面盆_超窄型



符合無障礙專用面盆



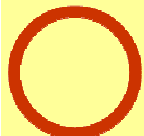
大小面盆加扶手後造成使用障礙



水龍頭至扶手邊緣距離是關鍵



507 洗面盆(台)



507 洗面盆(通用設計概念)

因應通用設計概念，應考慮兒童及輪椅使用者



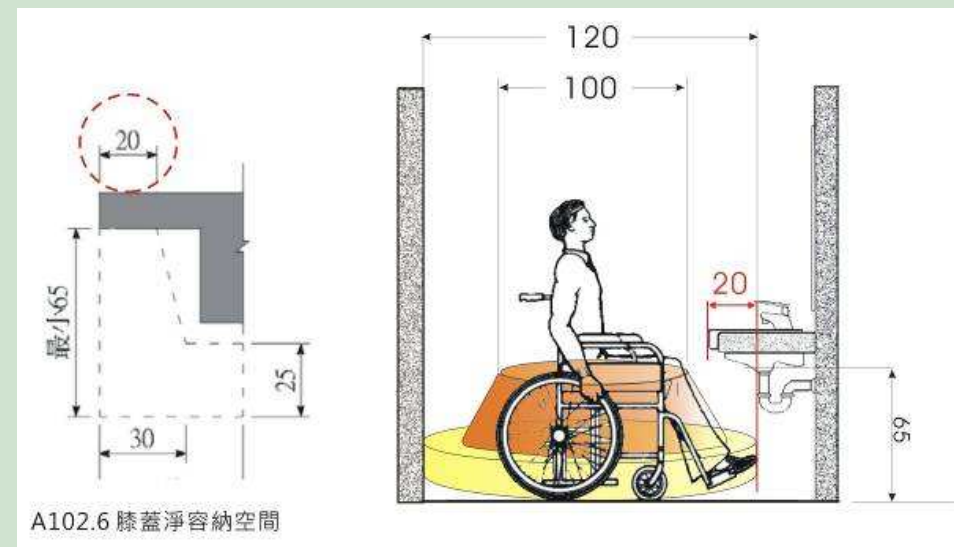
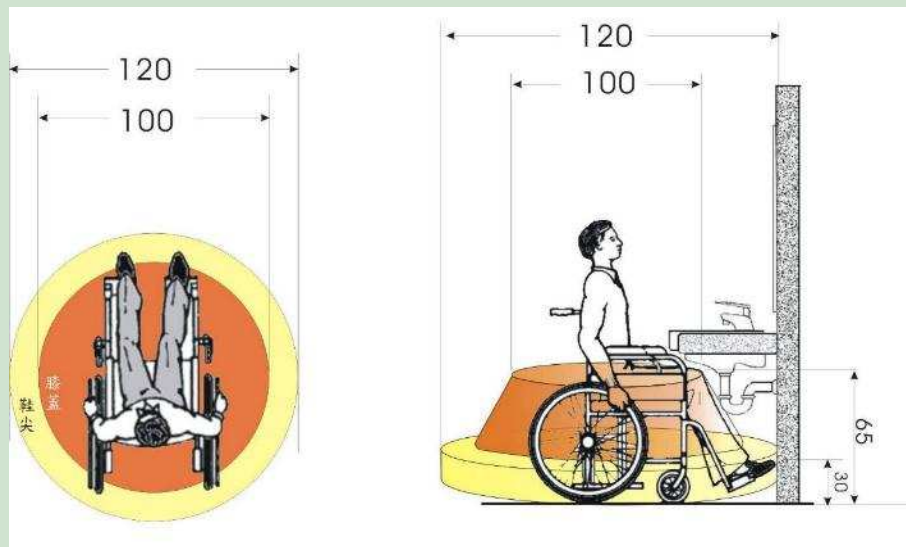
(五) 廁所盥洗室：案例

2. 門扇：裝設橫拉門有困難時可用**折疊門**。但不得使用**凹入式門把**或**圓型喇叭鎖**，且有半截式之蝴蝶葉鉸鏈**彈簧門**應立即拆除。



(五) 廁所盥洗室：案例

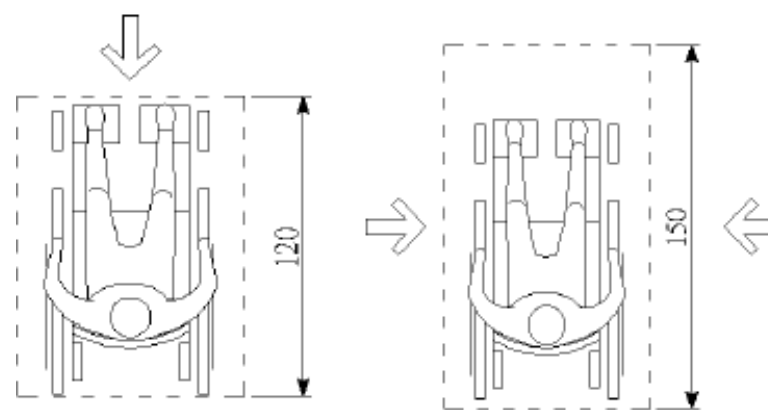
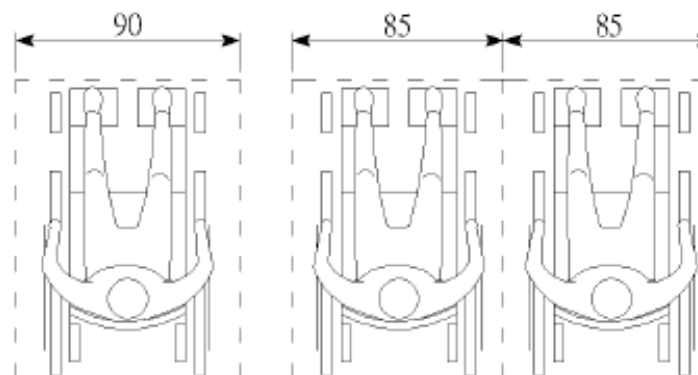
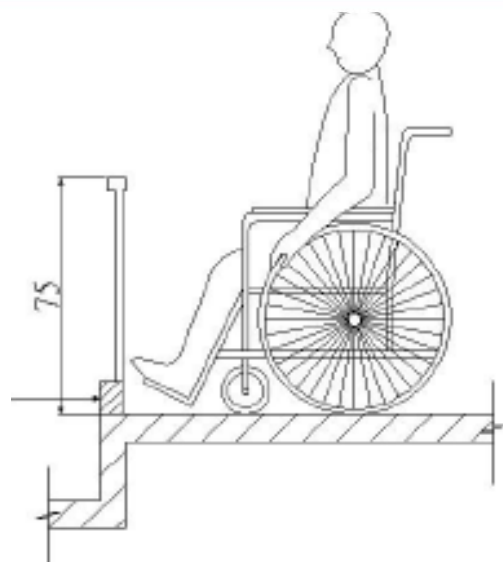
6. 迴轉空間：至少有直徑一百二十公分以上，其中邊緣十五公分範圍內，淨高六十五公分以上。



A102.6 膝蓋淨容納空間

3.7 輪椅觀眾席位

- 1.無障礙通路可到達
- 2.空間尺寸
- 3.視線不被遮擋
- 4.防止跌落
- 5.入口標示



由側面進入
圖703.2.1

由左右側進入
圖703.2.2

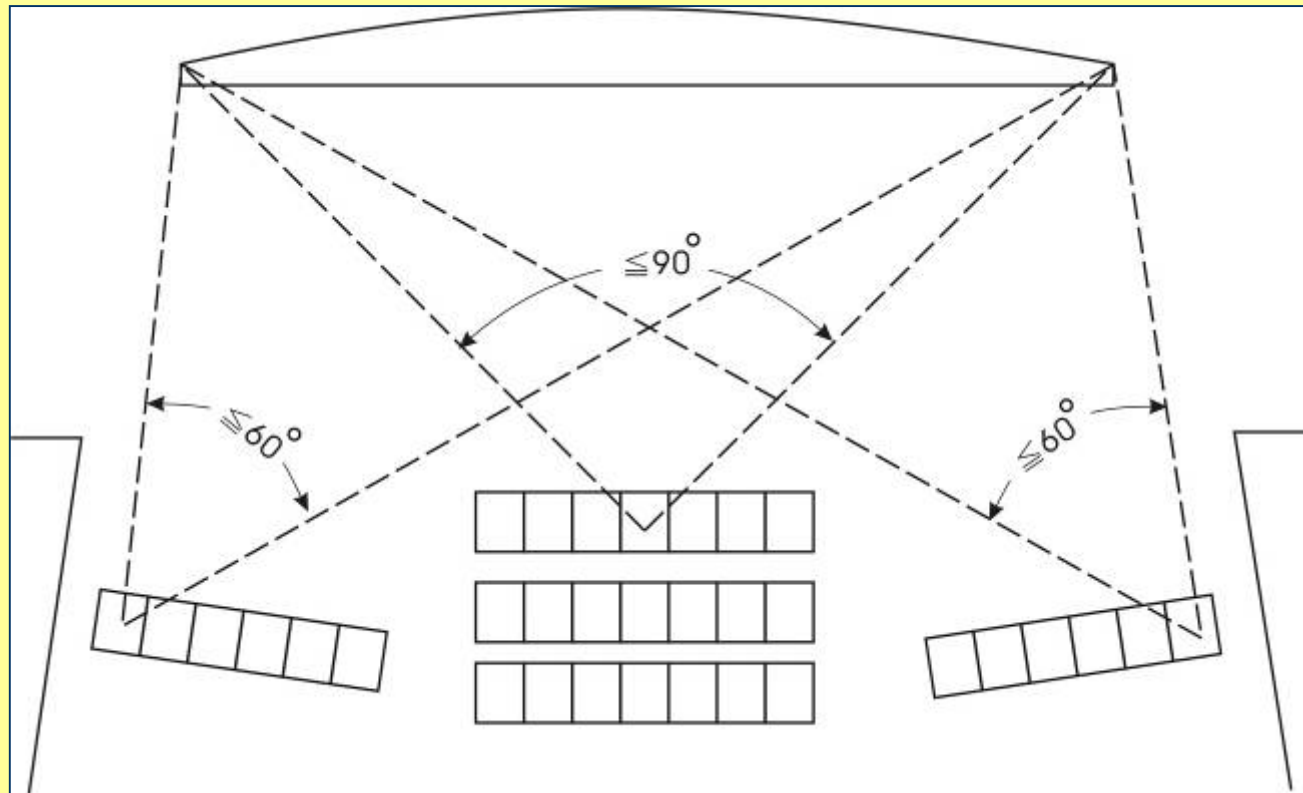
第一百六十七條之五 建築物設有固定座椅席位者，其輪椅觀眾席位數量不得少於下表規定：

固定座椅席位數量 (個)	輪椅觀眾席位數量 (個)
五十以下	一
五十一至一百五十	二
一百五十一至二百五十	三
二百五十一至三百五十	四
三百五十一至四百五十	五
四百五十一至五百五十	六
五百五十一至七百	七
七百零一至八百五十	八
八百五十一至一千	九
一千零一至一千二百五十	十
一千二百五十一至一千五百	十一
一千五百零一至一千七百五十	十二
一千七百五十一至二千	十三
超過二千個固定座椅席位者，超過部分每增加五百個固定座椅席位，應增加一個輪椅觀眾席位。	

97.07.01

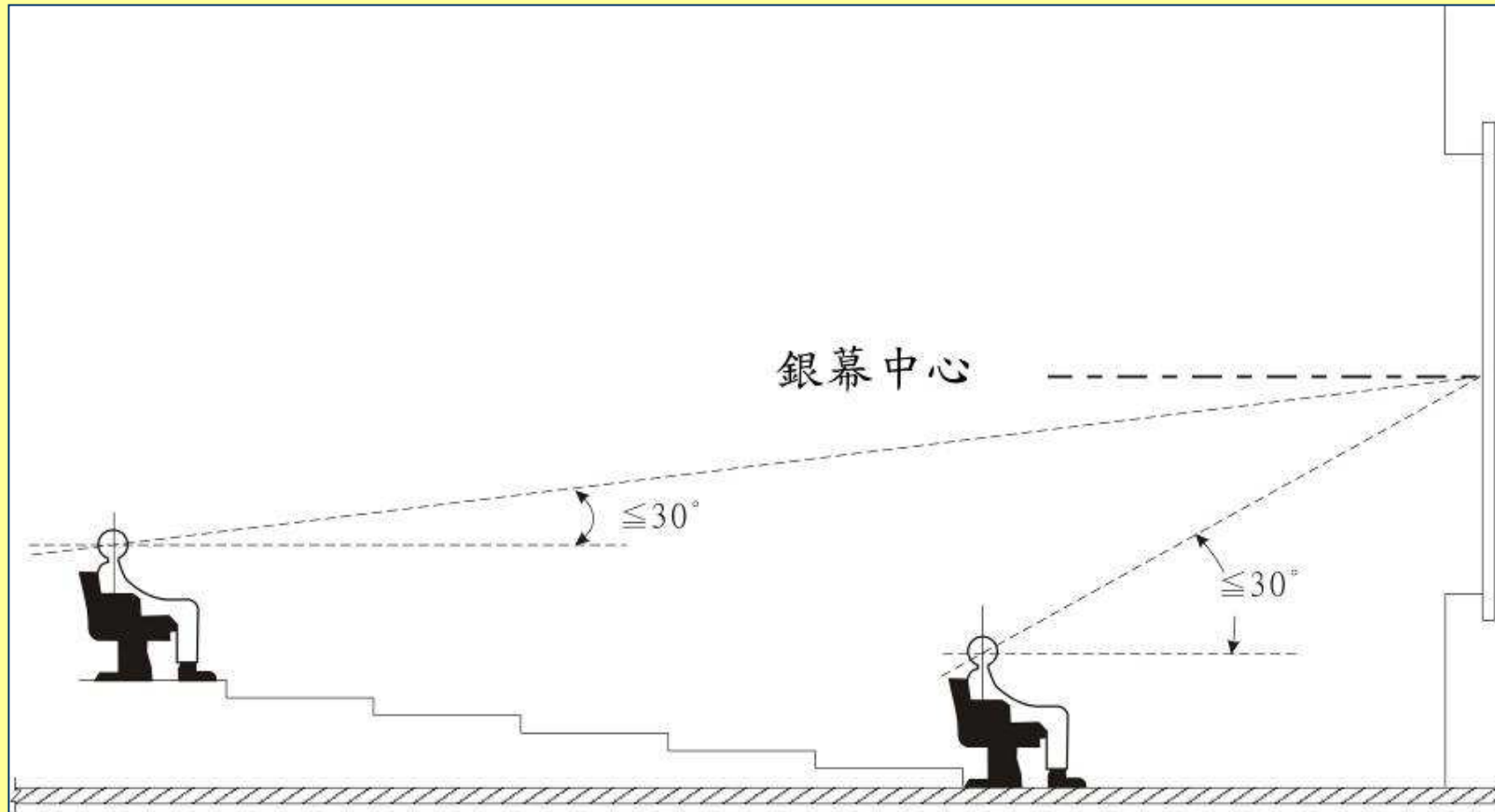
固定座椅數	輪椅觀眾席位數
50以下	1
51 - 150	2
151 - 300	3
301 - 1000	4
1001 以上	4 + 每1000人增加一個

702.4.1 固定銀幕水平能見度容許範圍視角



702.4.1 固定銀幕水平能見度容許範圍：中間區塊之席位與銀幕兩側之夾角 $\leq 90^\circ$ ，兩側區塊之席位與銀幕兩側之夾角 $\leq 60^\circ$ （圖702.4.1）。

702.4.2 固定銀幕仰視能見度容許範圍仰角



702.4.2 固定銀幕仰視能見度容許範圍：席位之水平視線與觀看銀幕中心視線之夾角 $\leq 30^\circ$

輪椅觀眾席位

702.3 多廳式場所：多廳式之場所，其輪椅觀眾席位數量，應依各廳觀眾席位之固定坐椅席位數分別計算。

702.4 席位安排：輪椅觀眾席位得設於觀眾席不同位置、區域及樓層，以增加多方位的較佳視野角度。

702.5 座椅彈性運用：輪椅觀眾席位可考量安裝可拆卸之座椅，如未有輪椅使用者使用時，得安裝座椅。

輪椅觀眾席位



3.7.4 無障礙講台



3.8 停車位

重點：

1. 位置：離無障礙入口最近便處。
2. 尺寸：600×350公分。
3. 地面：地面需平整、堅硬、防滑。
4. 標誌：應以白色斜線標誌下車區，
設置立牌標誌，並以 **藍或白線(對比色)**

標示停車格

3.8.1 停車位

1. 位置：靠近建築物主要入口、無障礙入口。
2. 通路：下車區應儘量與與人行通道相連，且不得有高差

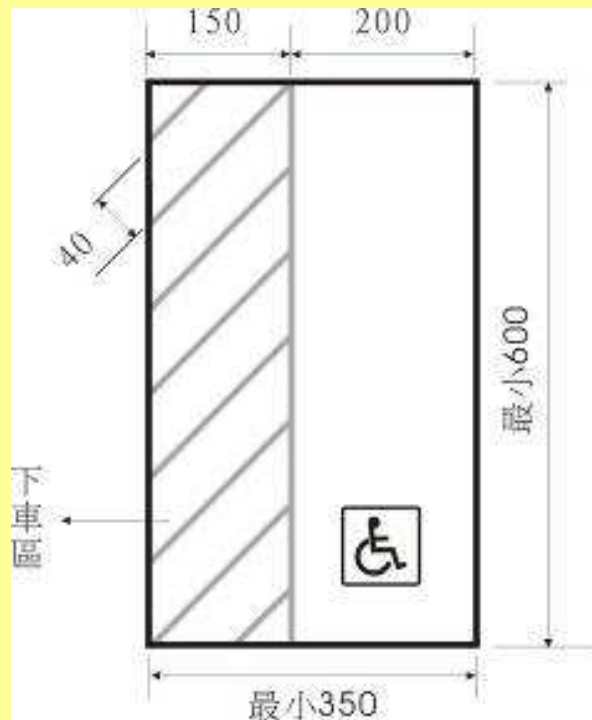


803.2.2 車位懸掛、張貼標誌



應於室內無障礙停車位上方、鄰近牆或柱面旁設置具夜光效果，且無遮蔽、易於辨識之懸掛或張貼標誌，標誌尺寸應不得小於30公分x30公分以上，下緣距地板面高度不得小於190公分。

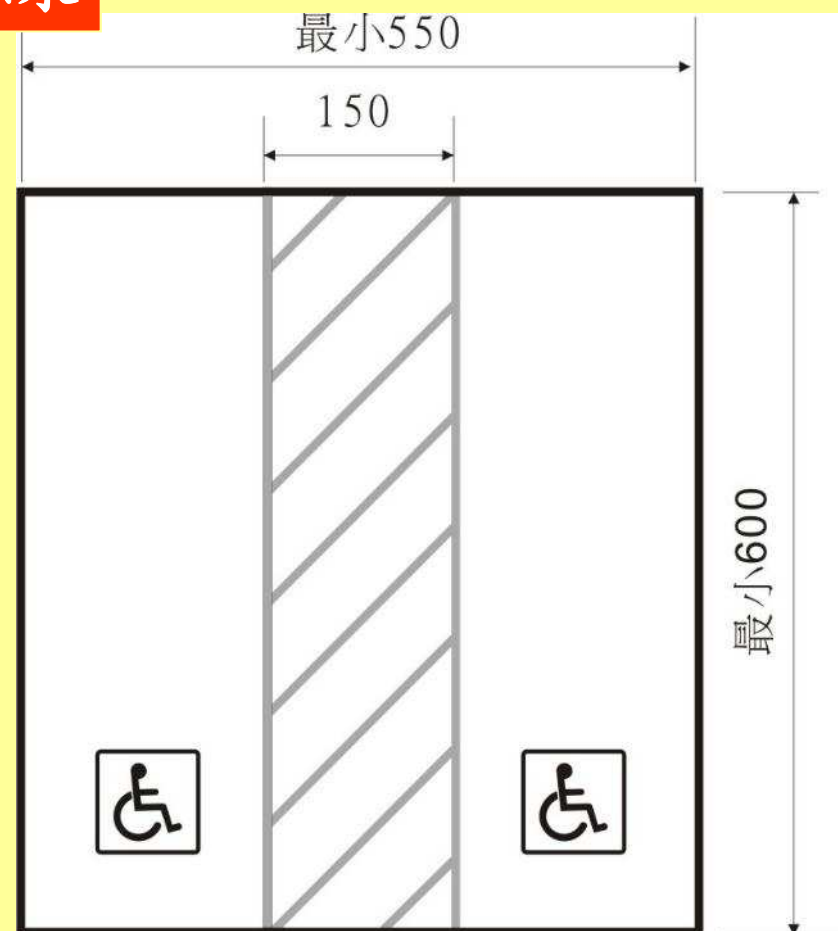
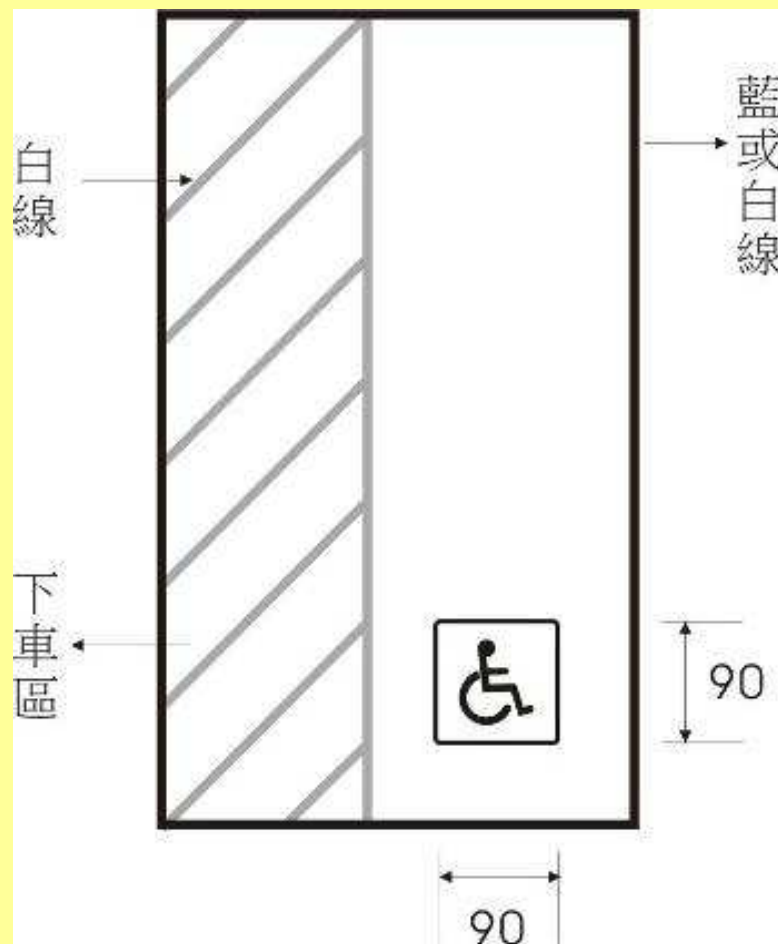
804.1 單一停車位



汽車停車位長度不得小於600公分、寬度不得小於350公分，包括寬150公分的下車區，下車區斜線間淨距離為40公分以下，標線寬度為10公分（圖804.1）。

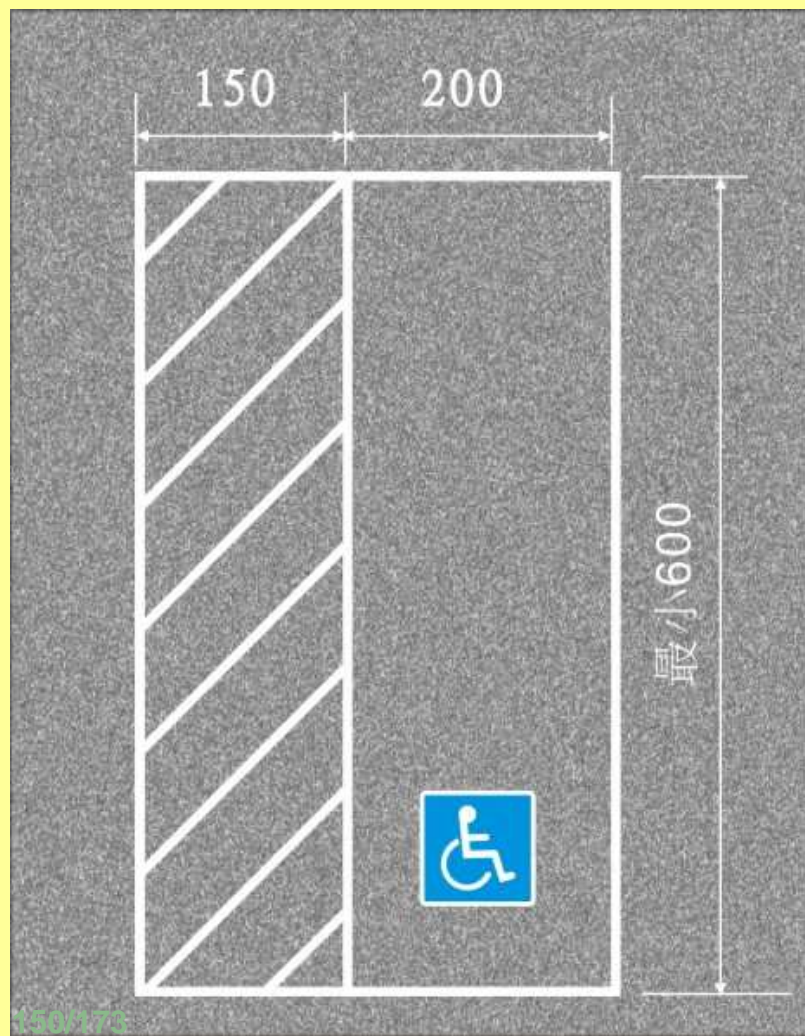
3.8.3 停車位尺寸及標誌

淺藍或白線

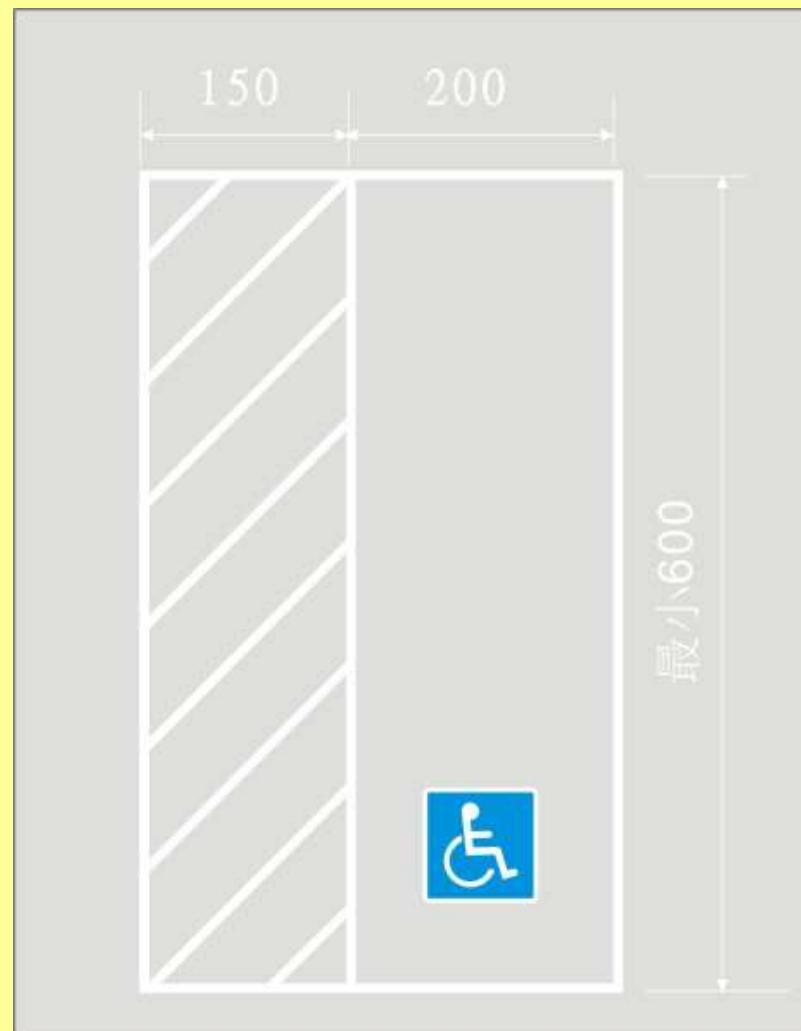


3.8.3 停車位尺寸及標誌

柏油路面



水泥鋪面

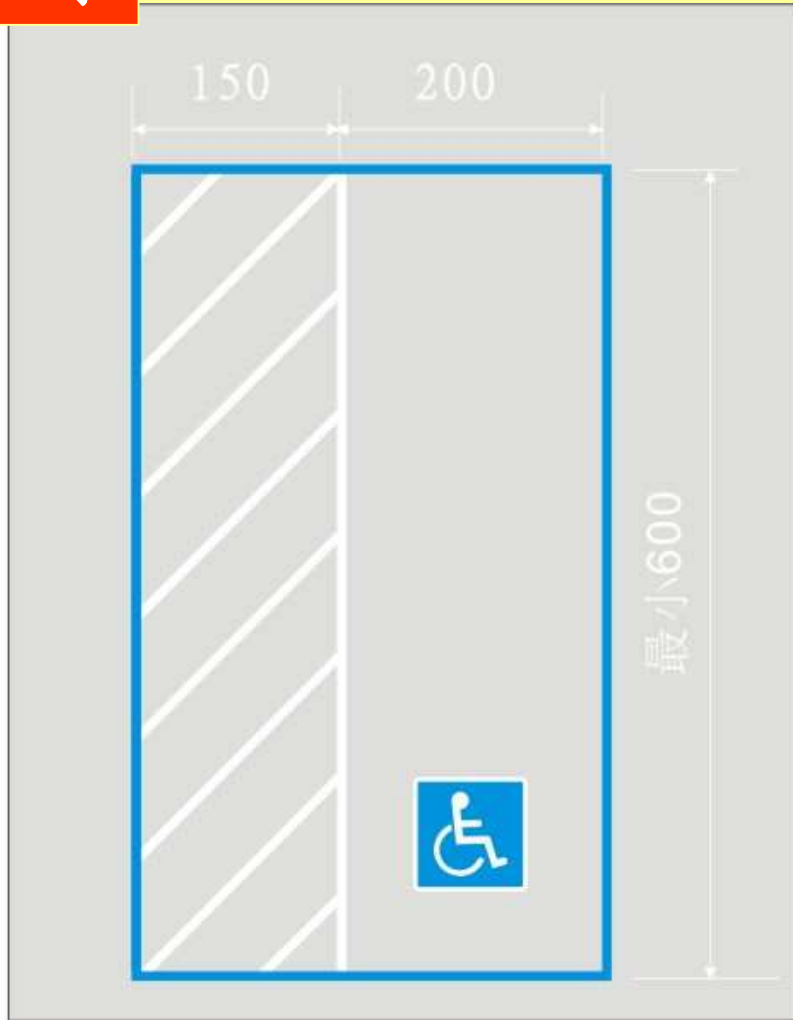
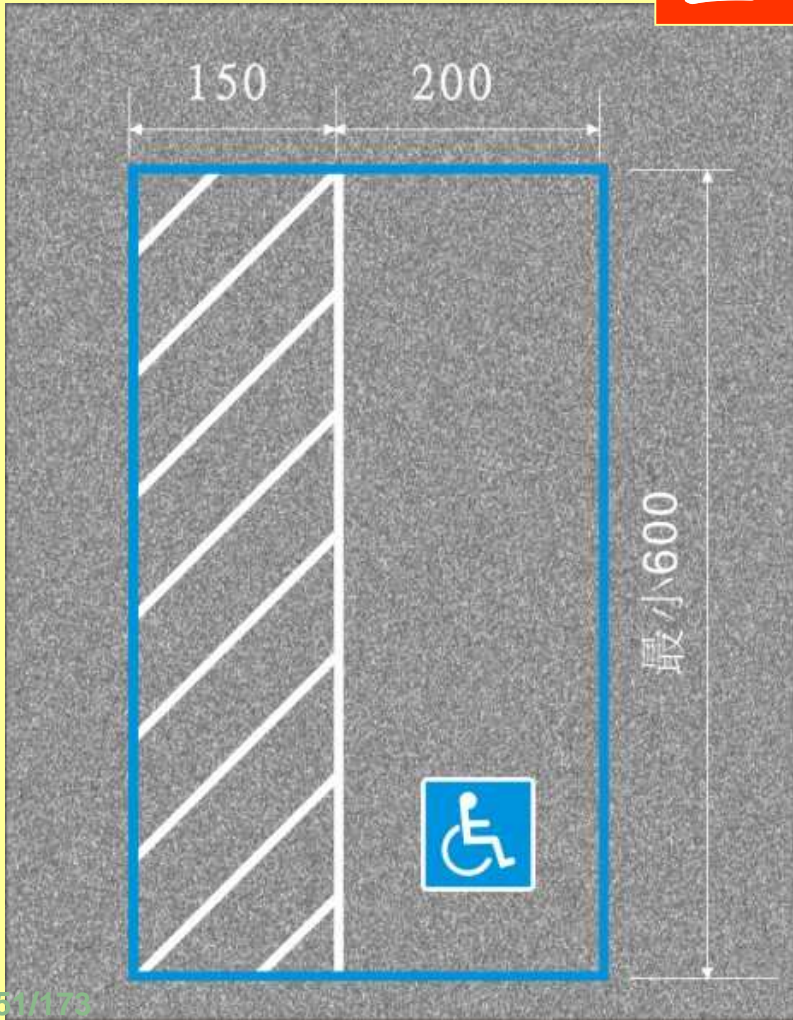


藍
或
白
線

柏油路面

藍或白線

水泥鋪面



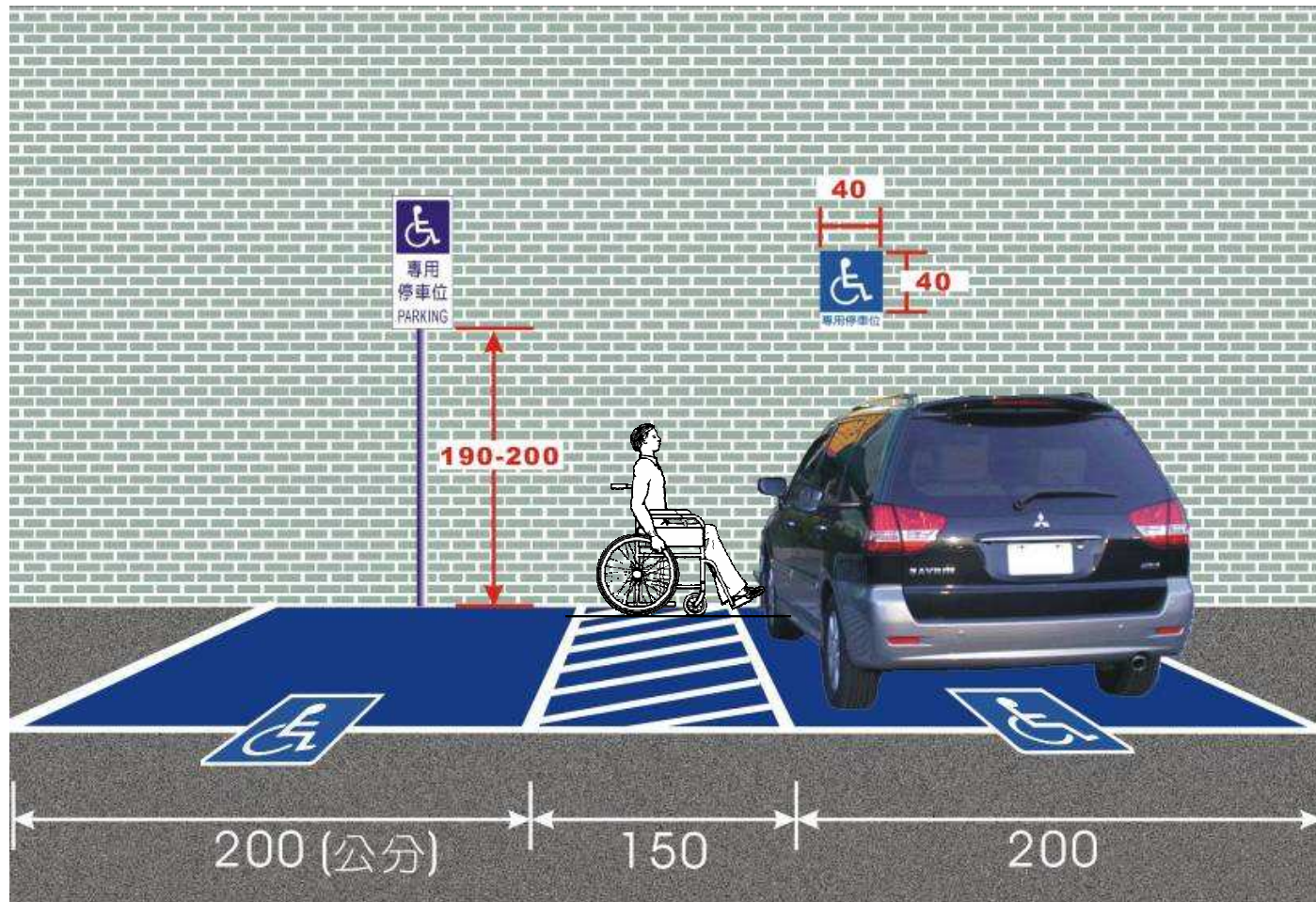
3.8.4 車位地面標示

停車位標示案例，顏色鮮明惟未標示下車區



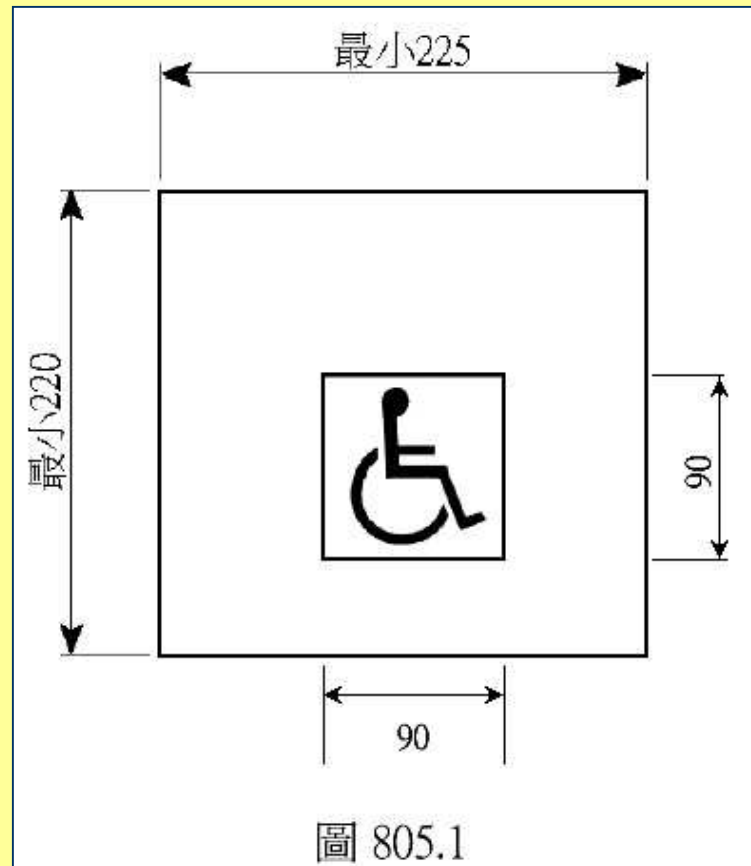
3.8.5 立面標示

停車位應設置立面標示，以利行動不便者尋找車位。



805.1 機車停車位：

停車位地面上應設置無障礙停車位標誌，標誌圖尺寸不得小於90公分x90公分。



805.2 出入口：

機車停車位之出入口寬度及通達無障礙機車停車位之車道寬度均不得小於180公分。



(六) 停車空間：案例

1. 尺寸：缺乏下車空間者，可以停車位旁之通道作為臨時下車區使用，得不另劃設下車空區。



○



(六) 停車空間：案例

2. 無須改善：停車格線與地面顏色有明顯對比色者，無須改善。



3.9.1 無障礙標誌

重點：

1. 標誌：標誌圖樣如規範、建議採用藍色底，標誌採用白色。
2. 位置：於須指示方向或表明該設施處。



3.9.1 無障礙標誌

標誌與背景色不該重疊，應採對比色



3.9.2 設置之位置

■ 指引方向：

- 1.坡道未設於主要入口，須於主要入口及沿路轉彎處設置方向指示。
- 2.車道入口設置無障礙停車位之位置指示。
- 3.輪椅觀眾席位，入口及沿路轉彎處應設置方向指示。

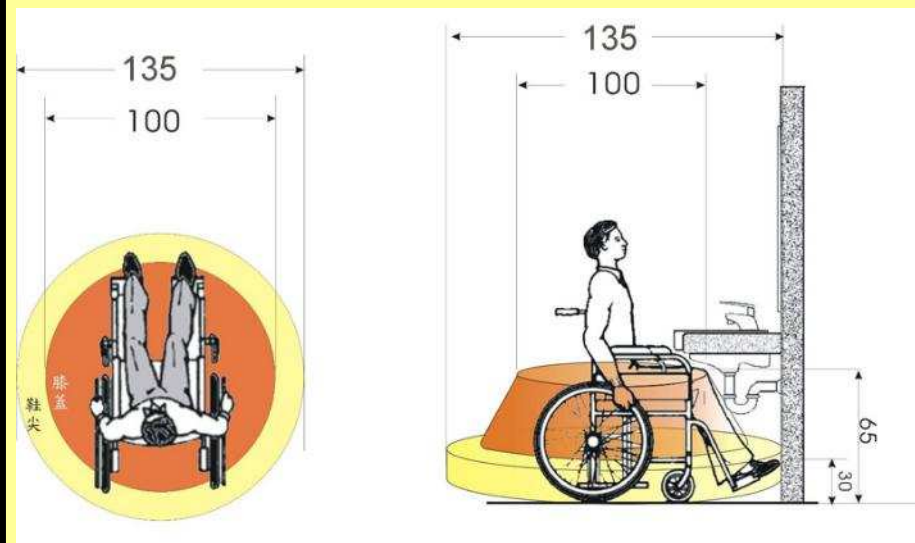
104.11 引導標誌：為引導行動不便者進出建築物與使用相關設施之延續與不中斷的方向引導標誌，應可清楚辨識，並與行進方向垂直。

第十章 無障礙客房

1003 衛浴設備空間

1003.1 衛浴設備空間：無障礙客房內應設置衛浴設備，衛浴設備至少應包括馬桶、洗面盆及浴缸或淋浴間等。

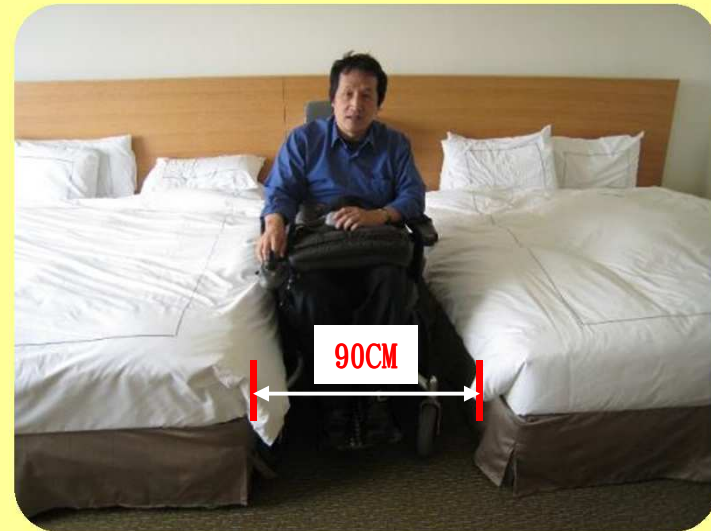
1003.2 衛浴設備空間應設置迴轉空間，其直徑不得小於135公分。

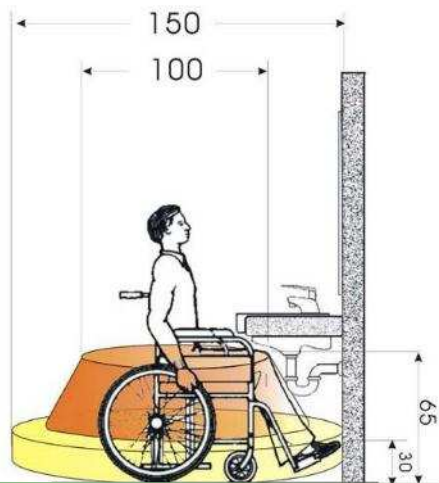


1004設置尺寸

1004.1 房間內通路：房間內**通路**寬度不得小於**120公分**，**床間淨寬度**不得小於**90公分**。

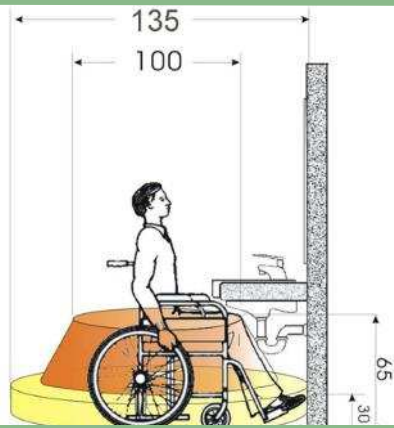
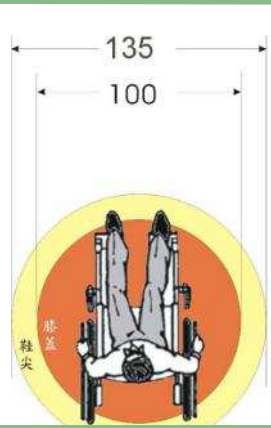
1004.3 供房客使用之**電器插座及開關**：其設置高度應距地板面高70-100公分處，設置位置應距柱、牆角30公分以上，並符合A102.3及A102.4輪椅正向與側向接近可及範圍之規定。





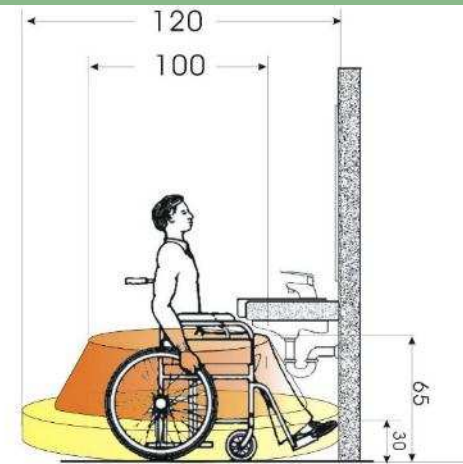
新建建築(97.07.01公共部分)

大廳無障礙廁所



(新建)無障礙客房

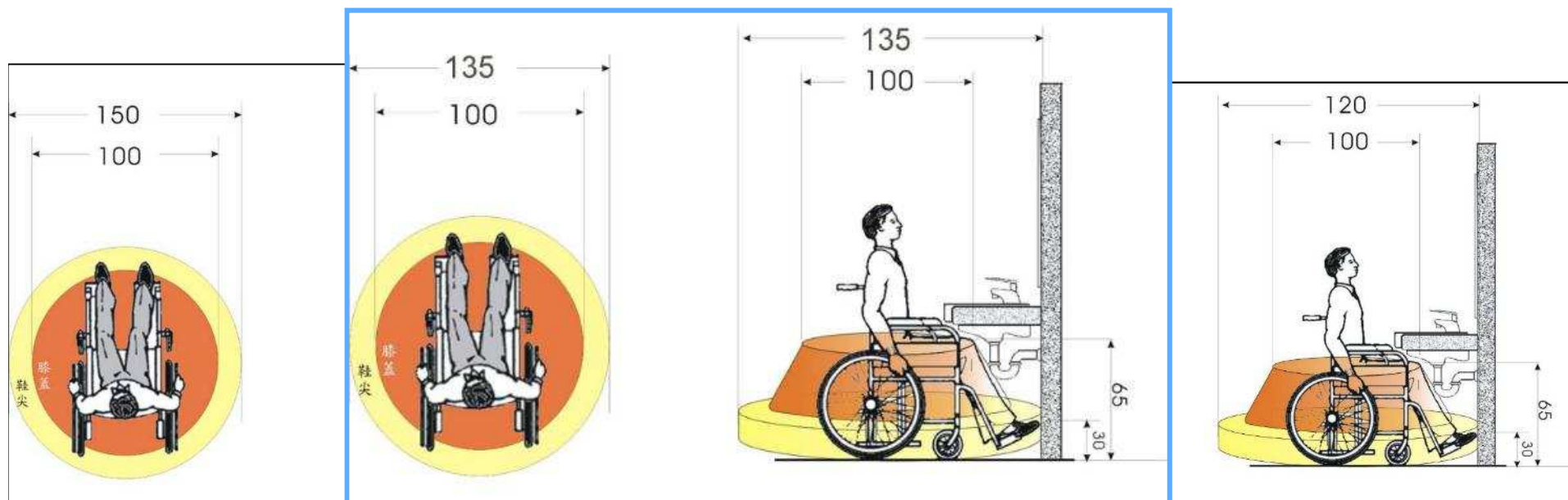
(既有)無障礙客房



案例：

原有建物為90年建造之飯店，於98年規畫擴建(新建)，99年1月取得建照執照，102年完竣領得使照，請問新、舊兩幢改善原則該如何？

- 1、原有飯店的大廳無障礙廁所迴轉空間該？公分
- 2、原有飯店的房間無障礙廁所迴轉空間該？公分
- 3、新建飯店的大廳無障礙廁所迴轉空間該？公分
- 4、新建飯店的房間無障礙廁所迴轉空間該？公分



1005 房間內求助鈴

1005.1 位置：應至少設置**兩處**，一處距地板面高**90-120公分**處；另一處距地板面**35-45公分**，且按鈕應明確標示，易於觸控。

1005.2 連接裝置：求助鈴按鈕訊號應連接至**服務台**或**類似空間**，若無服務台，應連接至該**客房外部**設置警示燈或聲響。

既有建築

建築物使用類組	無障礙設施種類 公共建築物											無障礙客房		
	室外通路	避難層坡道及扶手	避難層出入口	室內出入口	室內通路走廊	樓梯	升降設備	廁所盥洗室	浴室	輪椅觀眾席位	停車空間			
B類 商業類 B-4	國際觀光旅館、 一般觀光旅館、 一般旅館。		V	V	V	V	V	○	V	V	V	-	V	V

說明：

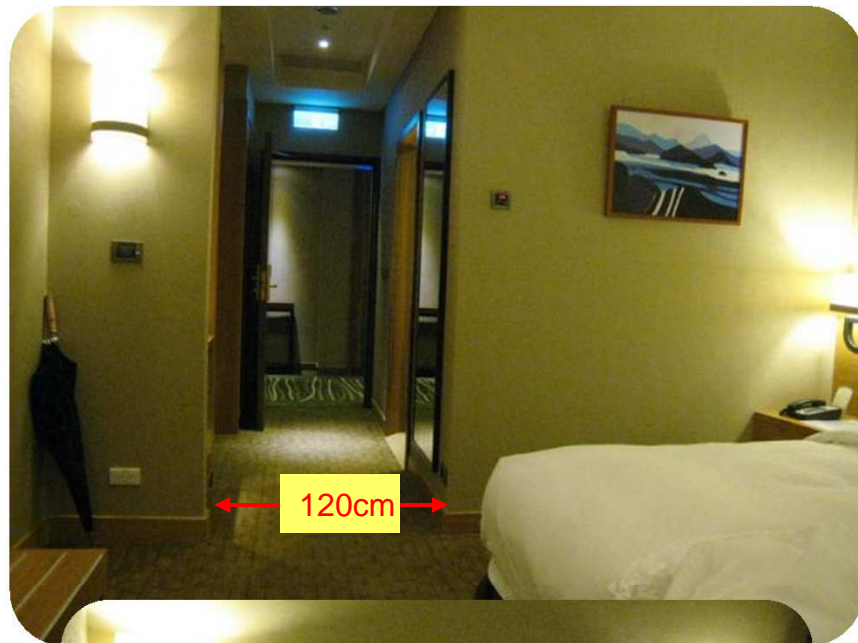
一、「~」指每一建造執照每幢至少必須設置一處，但國際觀光旅館、一般觀光旅館、一般旅館其客房數五十間以上一百間以下者，應至少設置一間無障礙客房，超過一百間以上者，超過部分每增加一百間及其餘數，應再增加一間無障礙客房；多幢建築物停車空間依法集中留設者，其無障礙設施之停車位數得依其幢數集中設置之。

二、「○」指申請人視實際需要自由設置。

新建建築

167條之七 建築物使用類組為B-4 組者，其客房數十六間以上一百間以下者，至少應設置一間無障礙客房，超過一百間者，超過部分每增加一百間及其餘數，應增加一間無障礙客房。

案例研討 3 _福容大飯店



案例研討 3 _福容大飯店

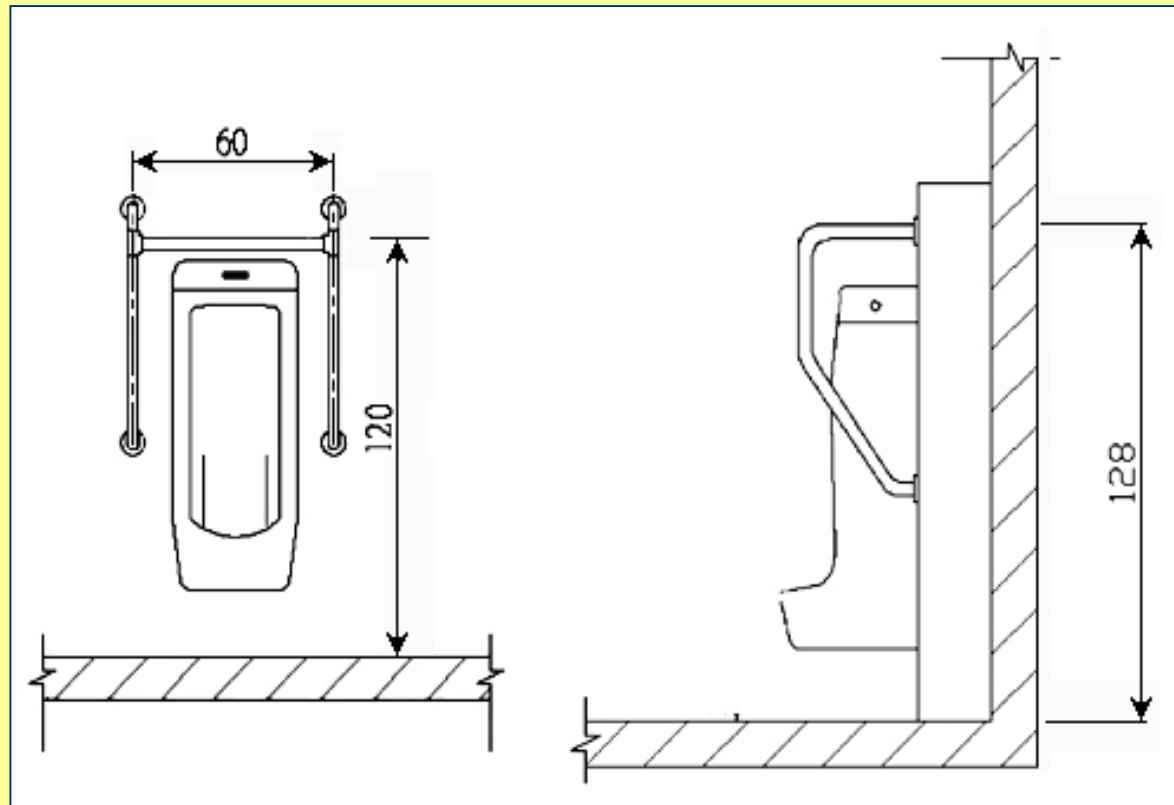


案例研討3 _ 福容大飯店

公共區域



A205.5.2 扶手



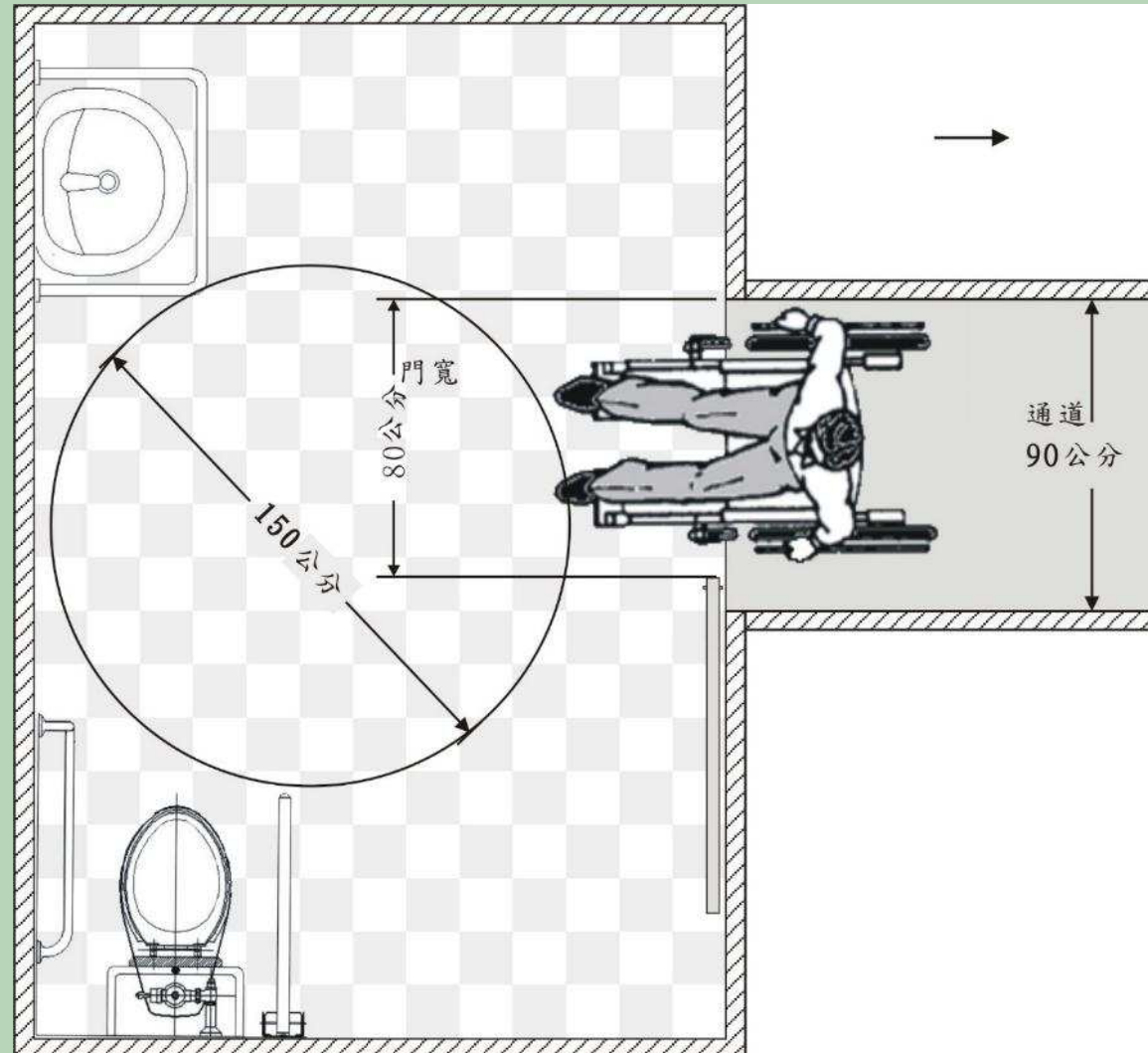
小便器二側及前方應設置扶手，垂直牆面之扶手上緣距地板面128公分；平行牆面之扶手上緣距地板面120公分；兩垂直牆面扶手中心線之距離為60公分（圖A205.5.2）。

參考標誌



(五) 廁所盥洗室：

1. 無障礙通路：至少應有一條無障礙通路可通達廁所盥洗室，寬度至少為九十公分，且應考慮開門之操作空間。



A102.2.5 轉彎：坐輪椅者在通路走廊上轉彎時，如通路寬度為90公分者，轉彎處所需之空間為120公分

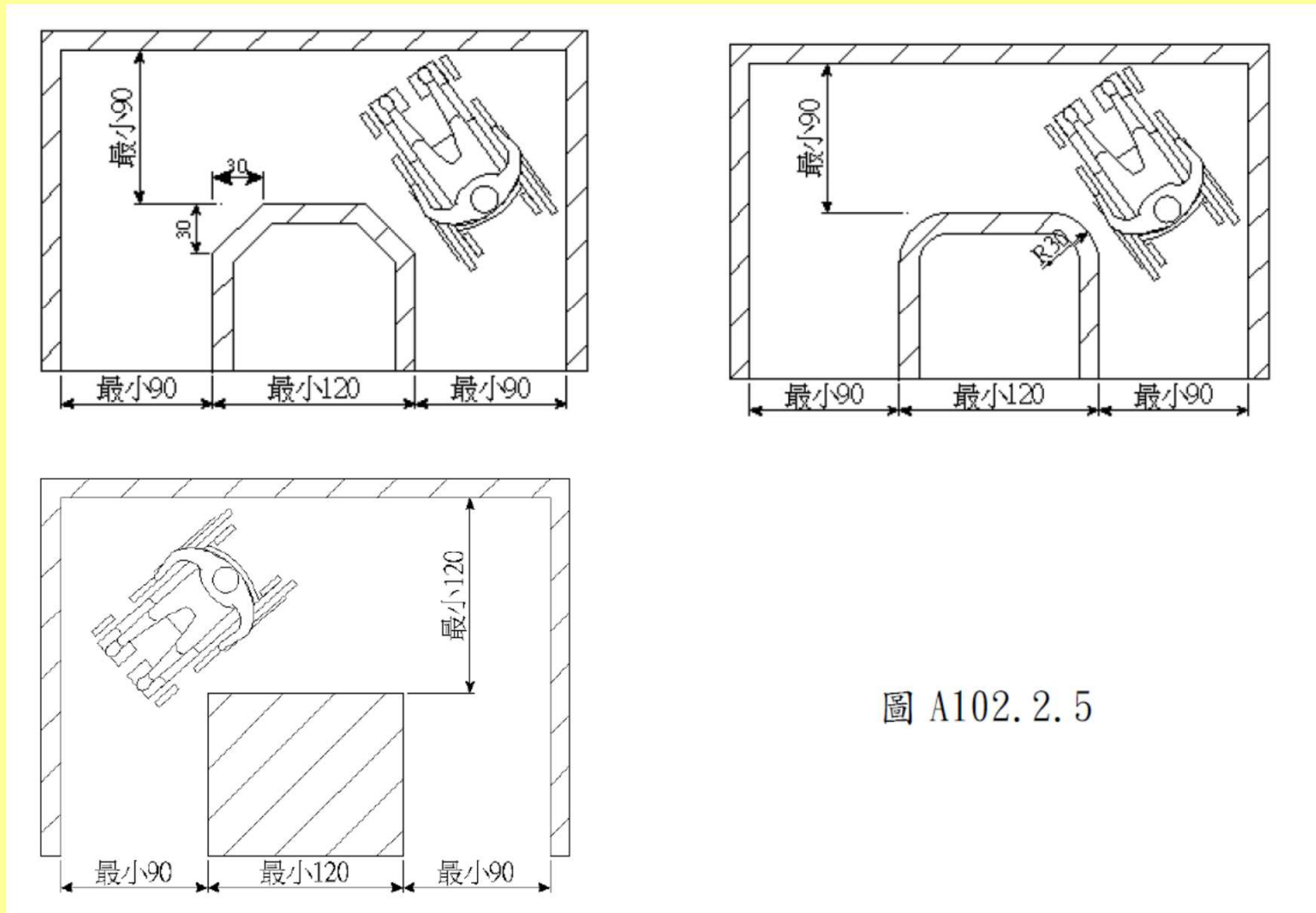


圖 A102.2.5

附錄3 設施設計指引

A301適用範圍

本附錄3 提供設計者參考。

A302視覺障礙者引導設施

A302.1 引導設施可藉由觸覺、語音、邊界線或其他相關設施組成，達到引導視覺障礙者之功能。導盲磚是藉由觸覺達到引導之功能，並非唯一選擇。

A302.2 導盲磚之設置須由定向行動訓練師或視障服務專業人員進行需求設計與功能性鋪設，以引導行進設施（條狀）與行進注意設施（點狀）組合搭配。

A302.3 公務機關之視覺障礙引導設施須導引至服務台。

A302.4 公共運輸場站之視覺障礙引導設施須設置定點上下車位置，並引導至服務台、驗（收）票口以及通過驗（收）票口後鄰近的樓梯或昇降機等設施。

A302.5 有視障學生就讀時之學校，可由定向訓練師或視障服務專業人員進行視覺障礙引導設施需求設計。

