

臺南市建築物新增改建雨 污(廢)水分流用戶排水設 備審查流程說明

報告單位:臺南市政府水利局

1

前言

為什麼新、增、改建建築物要辦理用戶排水設備審查?

- ⇒ 公共污水下水道建設是現代化都市重要指標，將家庭中廁所、浴室及廚房等生活雜排水，與雨水分流，經由收集管線系統輸送至污水處理廠處理後符合放流水標準排放
- ⇒ 公共污水下水道系統管線未到達地區及到達地區，依現有法令制定本市下水道管理自治條例，結合本市建管單位，配合開工許可與使用執照核發之機制，要求用戶於施築建築物時之生活污水管線應與雨水管線分開裝設，在建築線邊或防火間隔空地設置污水放流口(陰井)

1

● 目前實施範圍

⇒ 用戶排水審查區域:中西區、北區、東區、南區、安南區、安平區、柳營區、官田區

⇒ 公共污水下水道已施設地區:中西區、北區、南區(部份)、安南區、安平區、柳營區、官田區等都市計畫區

⇒ 柳營實施時間:97年7月7日, 實施範圍:全區(都市計畫區)
官田實施時間:101年7月15日, 實施範圍:都市計畫區

(四里)

官田、二區
柳營、四里

3

● 臺南市建築物新增改建兩污(廢)水分流用戶排水設備審查要點

依據: 中華民國九十六年三月一日南市工下字第 09631015290 號令修正

二、凡是申請建築物新建、增建、改建時, 應於建造執照核發後開工前檢附下列文件各一份向水利局污水養護工程科申請審查核備。

- (一) 申請書。
- (二) 建造執照正本及影本。
- (三) 自行檢查表。
- (四) 委託書(原有房屋由房屋所有權人核章)。
- (五) 現況位置圖。
- (六) 配管昇位圖。
- (七) 陰井剖面示意圖。
- (八) 油脂截留器(包括計算資料)。
- (九) 污水套繪圖(已埋管區域, 比例為 1/500)。
- (十) 各層兩污(廢)水分流排水設備圖說(比例為 1/100)。

2

30, 50, 70 內徑大小
如何選擇?

簡建(包)

三、凡在本市新建、增建、改建等建物之生活污水管，包含廁所、浴室、廚房、洗衣、

室內地板落水及陽台等管線均應與雨水管線分開裝設，其花台、露台、走廊處應裝設雨水管線，並應在建築線邊或防火間隔空地，設置污水放流口陰井。

四、污水陰井應採圓形規格設計（內徑 30、50、70 公分）。放流口陰井應設置密閉式鑄鐵蓋，該蓋上方應有污水標示字樣，污水排放管應設置在陰井最下方。

五、生活污水管等應排放至污水處理設施後，再排放至放流口陰井。並由該陰井設置兩支排放管，一支接至污水接戶管，一支為溢流管。若因污水處理廠尚未運作或停廠時或污水幹管未到達之地區，則污水排放管暫時封管，由溢流管排放至公共

六、兩污(廢)水分流排水設備圖說審查申請書，應由起造人及建築師會同申請。

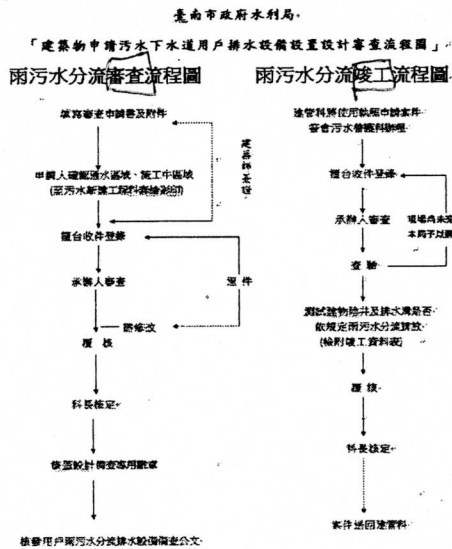
所檢附兩污(廢)水分流平面設計圖上須書寫建造執照號碼，並加註「本平面圖與建管課核准之平面圖相符，如有不實情事願負法律責任」。

七、落實行政與專業技術分立並建立建築師及專業技師簽證制度。

還有污水下水
道為何需要
設置污水處理
設施?

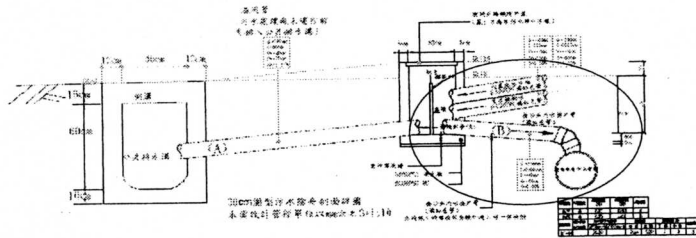
若有建物增建
(包)如何作
建?

● 用戶排水設備申請流程圖

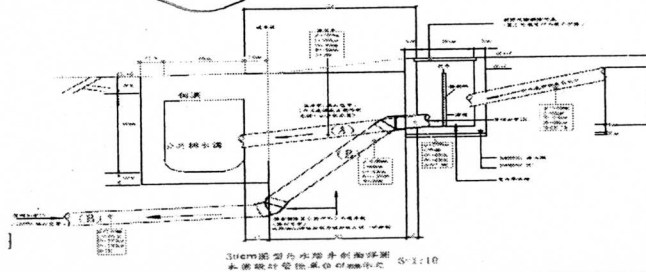


通水區？ 污水下道可到達地區
 通水區？

● 陰井剖面示意詳圖(通水區)範例

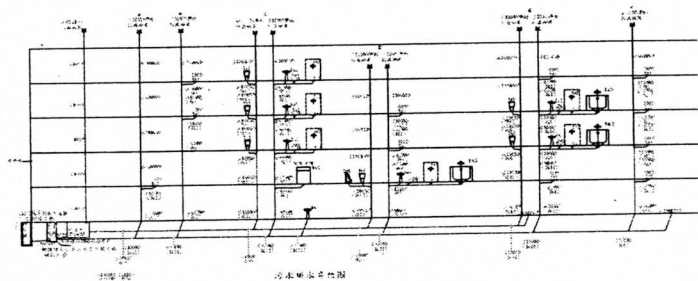
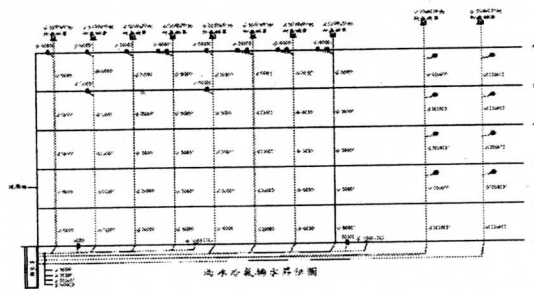


● 陰井剖面示意詳圖(未通水區)範例



7

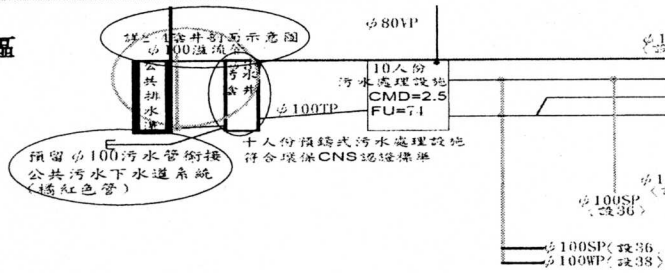
● 雨污水分流異位圖範例



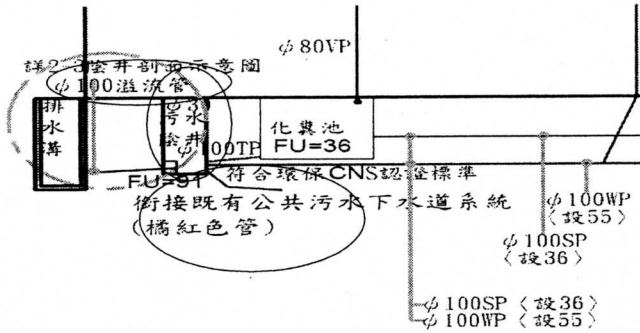
8

● 雨污水分流界位圖(陰井繪製放大版)

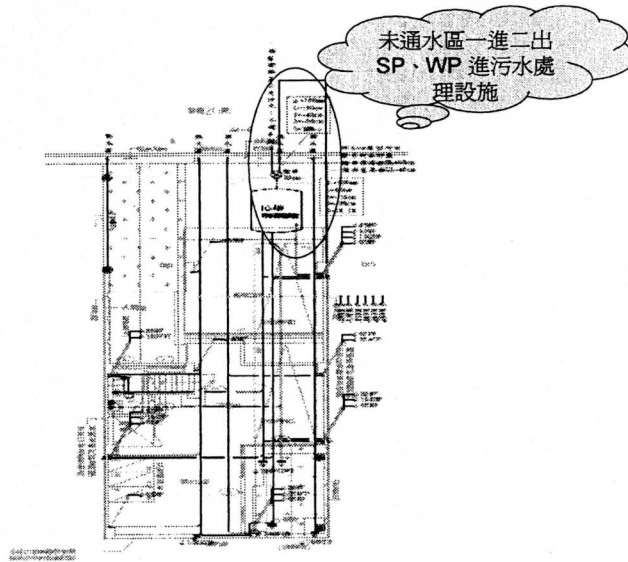
未通水區



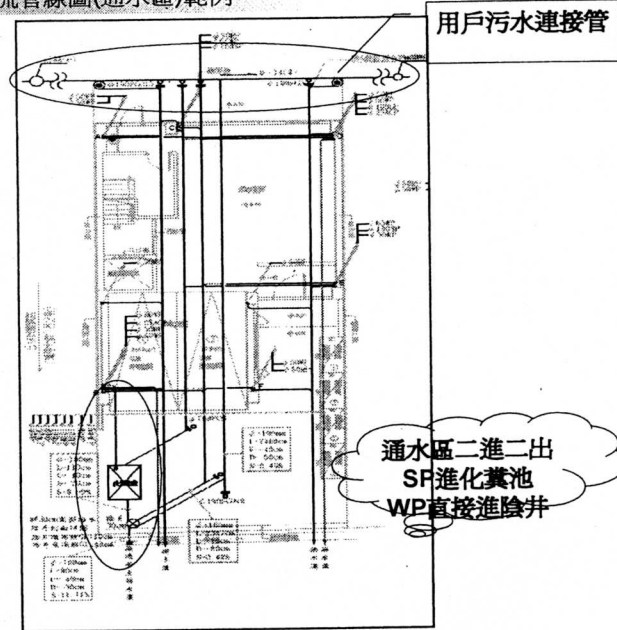
通水區



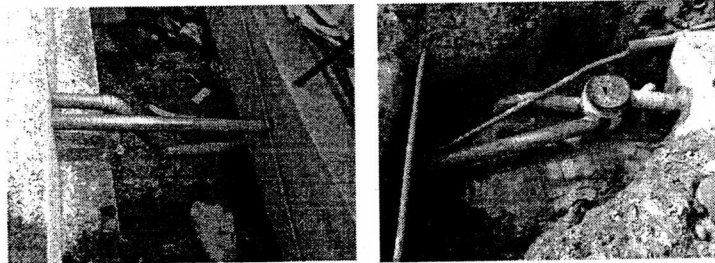
● 雨污水分流管線圖(未通水區)範例



● 雨污水分流管線圖(通水區)範例



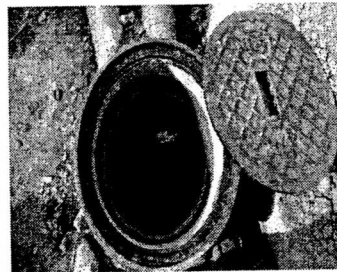
● 用戶排水設備竣工照片



污水預流管線穿越水溝及溢流排入水溝之施工照片



陰井與建築物
相對位置圖



陰井現況照片含外觀及內觀
配管(污水字樣鐵蓋、管
線管帽封管)

● 注意事項

- 1.申請新建、增建、或改建建築物雨污（廢）水分流排水設備圖之房屋內、外污水排水管線，除雨水管線外，一律均採用橘紅色管施工，以利辨識及維護管理。
- 2.有關本案「臺南縣污水下水道用戶排水設備設置申請書」，一律以紅色表格下載。
- 3.配置圖及查層平面圖—以彩色鉛筆著色【請參照建管科核准圖】。
- 4.申請書、自我檢查表、委託書、同意書、切結書……………等依不同案件性質，作檢附文件裝訂左邊順序備查。
- 5.一份正本圖樣需摺成A4式版—可裝訂左邊成冊，依文件順序+正本圖樣，並以透明膠套裝訂成冊，以利本科文件備查。
- 6.如僅檢附建照影本—需每張影本均蓋”影本與正本相符合”戳章並核建築師大小印章；但有檢附正本及影本核對（至少每查戶壹張建造執照影本需蓋建築師大小印章作影本備查）。
- 7.專業技師：依技師法規定取得環境（衛生）工程、土木或水利科之工業技師開業證明。

13

簡報完畢

敬請指教

14

臺南市污水下水道用戶排水設備設置申請書

本案用戶排水設置 業依相關法令設計簽證負責並依規定檢附資料圖說
現場業依核准圖說施工完竣並依規定檢附資料圖說

請准予備查

此 致

臺南市政府水利局污水下水道工程科

年 月 日

建(使)照號碼	() 第	號	發照日期	年 月 日	
	() 第	號			
建 案 名 稱					
申 請 類 別	<input type="checkbox"/> 設計	<input type="checkbox"/> 第 次變更設計	<input type="checkbox"/> 竣工	公共下水道是否到達	<input type="checkbox"/> 是 <input type="checkbox"/> 否
用 途 區 分	<input type="checkbox"/> 一般 <input type="checkbox"/> 餐飲業 <input type="checkbox"/> 事業()				
工 程 類 別	<input type="checkbox"/> 新建 <input type="checkbox"/> 原有 <input type="checkbox"/> 增建 <input type="checkbox"/> 改建 <input type="checkbox"/> 修建 <input type="checkbox"/> 油脂截留器				
聯絡人(代表)	姓 名				連絡電話
設 置 人	姓名(代表)				簽
	公司名稱				章
	地 址				
	聯絡電話				
建 築 師	姓 名				
	事務所名稱				章
	事務所地址				
	聯絡電話				
專 業 技 師	姓 名				
	事務所名稱				章
	事務所地址				
	聯絡電話				
承 裝 商	姓 名				
	公司名稱				章
	地 址				
	聯絡電話				
建 築 物 層 用 途				基 地 面 積	
				總 樓 地 板 面 積	M
土 地 使 用 區 分				設 備 單 位 (或 水 量)	CM
建 築 地 點	行政區地址				共 筆 計 畫 人 口 數
	地號				
房 屋 概 況	地上	層	戶	原 接 管 戶 數	
變 更 設 計 (含竣工修正)說 明 或 附 註				接 管 戶 數 (污水下水道已到達區)	

說明：

- 一、新建建築物用戶排水設備，屬水利局所核發建照、使照所涵蓋範圍，由水利局配合辦理相關審查事宜，故起造人為設置人，申請人為建築師，本表由建築師負責依實填寫及檢送相關資料。
- 二、用戶排水設備之設計、監造由建築師負責，依法規須設置專用下水道者，依下水道法施行細則需由開業之相關專業技師簽證辦理者，係由建築師委由專業技師之案件，建築師並負連帶責任。
- 三、已聯接污水下水道用戶其基地內設備之管理、維護，依下水道法規定由污水下水道用戶自行負責，基地外管線系統納入公共使用與管理。
- 四、未聯接於污水下水道用戶，所設置之污水處理設施，用戶進住後其設備之管理、維護，依下水道法由下水道用戶自行負責且放流水須符合環保主管機關所公佈之放流水標準，俟本市公共下水道污水管線到達後再依相關規定辦理接管事宜。
- 五、屬於專用下水道範圍者，於領使照前向環保主管機關申請廢(污)水排放許可。

工業區、商業區、(或500公坪以上)

下列表項由水利局填寫

用戶排水設備設置種類申請	設計或變更申請	竣工申請
<input type="checkbox"/> 00 無污排水設備 <input type="checkbox"/> 10 未聯接污水下水道(未達設置專用下水道標準) <input type="checkbox"/> 11 未聯接污水下水道(非服務區) <input type="checkbox"/> 20 未聯接污水下水道(非工業區達專用下水道標準) <input type="checkbox"/> 21 未聯接污水下水道(達專用下水道標準非服務區) <input type="checkbox"/> 30 未聯接污水下水道(工業區) <input type="checkbox"/> 31 未聯接污水下水道(工業區達水污染防治法管制規模) <input type="checkbox"/> 40 已聯接污水下水道(非事業用戶) <input type="checkbox"/> 41 地下室改管聯接污水下水道補助 <input type="checkbox"/> 42 部份聯接污水下水道 <input type="checkbox"/> 50 已聯接污水下水道(事業用戶)	<input type="checkbox"/> 建照影本 <input type="checkbox"/> 污水下水道用戶排水設備設置設計自行檢查表 <input type="checkbox"/> 委託書 <input type="checkbox"/> 同意書 <input type="checkbox"/> 切結書 <input type="checkbox"/> 技師開業證明文件	<input type="checkbox"/> 竣工資料卡 <input type="checkbox"/> 竣工查驗報告書(由建築師查驗) <input type="checkbox"/> 竣工查驗表 <input type="checkbox"/> 竣工照片 (01 陰井施工中照片/02 污水處理設施(化糞池)施工照片/03 污水管線穿越水溝底及銜接公共污水管線照片/04 陰井完工管內照片(需可清晰判斷接管狀況)/05 陰井與建築物相對位置照片)

上列資料審查符合規定擬准予設置

審		核		批		示	
承	辦	員	覆	核	科	長	

委 託 書

茲委託 施明正建築師 向貴科申請座落於 臺南市 中西區 建興段
0233 地號 等 1 筆 共 1 戶之新建房屋衛生排水設備設置接用事宜，
並同意履行有關規章之規定。

此 致

臺南市政府水利局污水下水道工程科

委 託 人	身 份 證 統 一 編 號	住 址	簽 名 或 蓋 章
薛佩瑄	A221688436	屏東縣萬丹鄉新鐘村新鐘路 130 巷 17 號	

污水下水道用戶排水設備設置設計自行檢查表

起造人		簽章日期	建築師簽章
-----	--	------	-------

() 字第 號 用戶排水設備設置 (①設計 ②第 1 次變更) 案。

() 字第 號 業由本建築師檢討後均符下列法規，敬請 貴科備查

01. 所附文件內容均詳實填寫 ① 污水下水道用戶排水設備設置申請書 ② 委託書。
02. 設計圖說(包括修正處)均蓋有 ① 建築師事務所章 ② 建築師私章 且與送建管科申請建照印鑑相符。
03. 公共污水下水道未到達地區(未達設置專用下水道標準)已設置污水處理設施(圖說內容已述明污水量、止水栓、進流及放流水質標準)。
04. 公共污水下水道未到達地區(達設置專用下水道標準)因係合(1) 私人新開發社區①可容納五百人以上居住或總計興建一百戶以上者 ② 依山坡地有關法規規定於山坡地從事開發建築者) (2) 工業區 (3) 主管機關指定地區之標準，且已設置專用下水道規劃及設計圖說等資料(由開業專業技師簽證)(本法第八條、細則第四、五條)
05. 已附現況位置圖、配置圖、地籍套繪圖(圖面應註明四週相關道路及本處索引圖號)(審查要點第三點(五))
06. 各層平面均依比例繪製(比例尺1/100)(審查要點第三點(十))
07. 兩污水系統均採分流設計(設備標準第四條)
08. 鑄鐵污水管渠露出地面已裝設防鏽保護層(設備標準第九條)
09. 污水排水系統已裝設 ① 存水彎 ② 清除口 ③ 通氣管 ④ 排水中含有油脂、砂粒、易燃物或其他固體物時，設置油脂截留器或分離器等攔污設備(技術規則第三十六條)
10. 室內停車場地板落水均已 ① 以連接管連接至除油沉砂設備 ② 附計算式詳圖(技術規則第三十六條)
11. 污水排水設備應採用暗管(渠)，不得採用倒虹吸管(設備標準第十三條)
12. 用戶排水同一巷弄已聯接成一排水系統，方接入公共污水下水道之聯接口(設備標準第十六條)
13. 事業廢水排入，已於基地範圍內設置適當之量水及採樣設施(設備標準第十六條)
14. 用戶排水設備聯接入公共下水道之污水管渠(①其最小管徑為一百公厘，其坡度達百分之1以上 ② 因情形特殊橫坡度無法達到規定經予以縮小，其最小流速為每秒零點六公尺，最大流速為每秒三點零公尺)(設備標準第十九條)
15. 管渠落差大於六十公分已設置跌落之人孔或陰井(設備標準第二十三條)
16. 用戶排水設備聯接入公共污水下水道之污水管渠均於①起始點②管渠變更方向③坡度④斷面變化⑤地形急下降⑥管渠匯合點處等適當地點設置陰井或人孔；同一管徑直徑直線部分應設置人孔其管徑六百毫公尺以下，最大間距為一百公尺。
(設備標準第二十一條)
17. 用戶排水設備聯絡管渠聯接入公共污水下水道均於 ①起點②終點③會合點④彎折點⑤管徑變化點 設置陰井或清除口，在相同管徑管渠直線部分之設置間隔，不得超過管徑之二百倍。(設備標準第二十五條)

18. 事業用戶排放之下水水質超過容許標準，已於排入公共下水道前，設置適當之預先處理設施(設備標準第六條)，其污水已依規定排入私設污水處理設備(技術規則第二十九條十一款)
19. 用戶排放之污水無法藉重力排入公共下水道者，已設置污水坑及抽水設施(設備標準第二十九條)
20. 污水坑之設計均符合下列 ①污水坑之容量不得小於用戶最大日污水量②其構造設有通氣孔之密閉式結構通氣孔出口應超出建築物頂端③污水坑出水高度有三十公分至六十公分，其底部應設置十五公分以上水深之抽水坑④底部應有適當之坡度⑤污水坑設置備用抽水機⑥出口設置逆止閥(設備標準第二十九條、三十條)
21. 橫支管及橫主管①管徑小於七十五公厘(含)時，其坡度大於五十分之一 ②管徑超過七十五公厘時，坡度大於百分之一(技術規則第三十二條)
22. 橫支管、立管、橫主管管徑皆符所容納之設備單位(技術規則第三十二條)
23. ①管徑一百公厘以下之排水橫管，清潔口間距超過十五公尺 ②管徑一二五公厘以上者，清潔口間距超過三十公尺 已再加設清潔口及陰井(技術規則第三十四條)
24. 排水立管底端及管路轉向角度大於四十五度處，已裝設清潔口(技術規則第三十四條)
25. 隱蔽管路之清潔口已(①延伸與牆面或地面齊平 ②延伸至屋外地面(技術規則第三十四條)
26. 清潔口未接裝任何設備或地板落水(技術規則第三十四條)
27. 清潔口 ①口徑大於七十五公厘(含)時，其周圍已保留四十五公分以上之空間 ②小於七十五公厘者，已保留三十公分以上之空間(技術規則第三十四條)
28. ①排水水管管徑小於一百公厘(含)者，清潔口口徑已與管徑相同 ②大於一百公厘時，清潔口口徑不小於一百公厘(技術規則第三十四條)
29. 地面下排水橫管管徑大於三百公厘時(①每四十五公尺 ②管路作九十度轉向處)，設置陰井代替清潔口(技術規則第三十四條)
30. 每一衛生設備之存水彎皆已接裝個別通氣管(但利用濕通氣管、共同通氣管或環狀通氣管及無法裝通氣管之櫃台水盆等者不在此限)(技術規則第三十五條)
31. 個別通氣管管徑均①大於排水管徑之半數 ②大於三十公厘(技術規則第三十五條)
32. 共同通氣管或環狀通氣管管徑均 ①大於排糞或排水橫管支管管徑之半 ②大於主通氣管管徑(技術規則第三十五條)
33. 凡裝設有衛生設備之建築物均已裝設一支以上主通氣管直通屋頂，並伸出屋面十五公分以上(技術規則第三十五條)
34. 凡經家庭使用過之污水包括廚房、浴廁、洗滌(含洗衣機排水)等污水(排入公共污水下水道系統 未設公共污水下水道地區，其污水已依規定排入私設污水處理設施者(技術規則第二十九條十一款)
35. 其他()

附註：本表計有第4, 10, 12, 13, 15, 18, 19, 20, 29, 35項(共10項)，因不適用本案，故未勾註

※引用法規：(1)本法：下水道法 (2)細則：下水道法施行細則 (3)設備標準：下水道用戶排水設備標準 (4)審查要點：臺南市建築物新建增建改建雨污(廢)水分流排水設備審查要點 (5)技術規則：建築技術規則建築設備編