

副本

發文方式：郵寄

檔 號：

保存年限：

收文	103	4	1	日
歸類	第	175	號	
日期	年	月	日	號

臺南市政府工務局 開會通知單

73045

臺南市新營區綠川北街127號

受文者：社團法人臺南縣建築師公會

發文日期：中華民國103年4月10日

發文字號：南市工管一字第1030323283號

速別：普通件

密等及解密條件或保密期限：

附件：會議提案

開會事由：召開「臺南市政府建造執照及雜項執照簽證項目抽查復核小組」103年度第四次復核會議。

開會時間：中華民國103年4月22日(星期二)下午2時0分

開會地點：本府永華市政中心5樓西側會議室

主持人：曾鵬光委員

聯絡人及電話：林啟發助理工程師 (06)2991111#8790

出席者：林三進委員、顏夷伯委員、曾永信委員、楊燕和委員、林本委員、高濂鴻委員、顏士哲委員、周帶喜委員、許治中委員、洪德勝委員、郭金昇委員、簡莉莎委員、陳亮雄委員、呂岡沛委員

列席者：張榮哲幹事、林啟發幹事

副本：社團法人臺南市建築師公會、社團法人臺南縣建築師公會、台南市不動產開發商業同業公會、台南縣不動產開發商業同業公會

備註：

- 一、依社團法人台南市建築師公會103年4月3日南市建師字第1030035號函辦理。
- 二、審議事項共7案如后附。
- 三、為減少紙張使用，請各委員與會時攜帶本通知單，會議中將不再另行發送紙本。

臺南市政府工務局

「台南市政府建造執照及雜項執照簽證項目抽查復核小組」

103 年第四次會議議程 提案單位：社團法人台南市建築師公會

提案一：有關供居住使用之建築物，其地面層留設同為供公眾使用之公共服務空間及管委會使用空間，其區隔方式施行疑義，詳如說明，請 貴會提至「臺南市政府建造執照及雜項執照簽證項目抽查復核小組」會議審議檢討。（提案人：台南市建築師公會）

說明：

- 一、依建築技術規則設計施工編（以下簡稱本編）第 162 條規定「二、…依公寓大廈管理條例規定之管理委員會使用空間，得不計入容積總樓地板面積。但…。」，故管理委員會使用空間係屬依法設立之共用部分，供住戶集會、商談、及交誼之服務性之公共空間。
- 二、依本編第 284-1 條「本章所稱公共服務空間，係指基地位於住宅區之公寓大廈留設於地面層之共用部分，供住戶作集會、休閒、文教及交誼等服務性之公共空間。」
- 三、依前述，公寓大廈留設於地面層之公共服務空間及管委會使用空間，均屬供住戶使用之服務性之公共空間。若設置於同棟建築物中地面層時，連同門廳空間，於使用上應屬同用途，於建築管理及消防法規上，並無以實質分間牆區隔之必要。其區隔方式，是否得以以虛線方式區分區隔公共服務空間及管委會使用空間即可？

以上施行疑義，敬提至「臺南市政府建造執照及雜項執照簽證項目抽查復核小組」會議審議檢討。

台南市建築師公會意見：公寓大廈留設於地面層之公共服務空間及管委會使用空間，均屬供住戶使用之服務性之公共空間。若設置於同棟建築物中地面層時，連同門廳或梯廳空間，於使用上應屬同用途且於建築管理及消防法規上，並無以實質分間牆區隔之規定，因此本會認為不必分隔，倘有必要時得以虛線方式區分區隔公共服務空間及管委會使用空間即可。

決議：

提案二：復核小組 102 年度第七次會議記錄提案四執行疑義，提請討論
(提案人：台南市建築師公會)

說明：

- 一、復核小組 102 年度第七次會議記錄提案四有關花台設計規定決議：花台外牆設置窗或開口，其台度至少高出室內側地板面三十公分以上、外緣護欄高度得比照陽台規定，材質不限制。都市設計審議規範另有規定者依其規定。
- 二、為執行時更簡明一致，建議將決議修改為：花台外牆設置窗或開口，其台度至少高出室內側地板面三十公分以上、外緣護欄高度得比照陽台規定，材質及開窗型式不限制。都市設計審議規範與建造執照預審會議另有規定者依其規定。
- 三、隨函檢送平面圖、立面圖、剖面圖各壹張。

台南市建築師公會意見：同意依說明二辦理。

決議：

提案三：有關台南大員皇冠假日酒店建照變更設計中庭挑空防火區劃案，提請討論 (提案人：台南市建築師公會)

說明：

- 一、本案為建照變更設計案。
- 二、本案大廳挑空面積為 $499.23 \text{ m}^2 < 1500 \text{ m}^2$ ；1F~10F 設有有效自動滅火設備之走廊及電梯梯廳 (面積 2378.18 m^2)；11F~12F 設有有效自動滅火設備之電梯梯廳 (面積 114.98 m^2)，以上大廳區挑空面積+非挑空面積= $499.23 \text{ m}^2 + 2378.18 \text{ m}^2 + 114.98 = 2992.39 \text{ m}^2 < 3000 \text{ m}^2$ 。
- 三、本次建照變更設計要求大廳區之透明昇降機設獨立防火區劃。然目前大廳區防火區劃：1F~10F 中庭挑空加景觀電梯梯廳及昇降路加走廊防火區劃加 11F~12F 中庭挑空加景觀電梯梯廳及昇降路 $< 3000 \text{ m}^2$ 。應符合技規要求，不必再將昇降機設獨立防火區劃。

台南市建築師公會意見：本次建照變更設計要求大廳區之透明昇降機設獨立防火區劃。然目前大廳區防火區劃：1F~10F 中庭挑空加景觀電梯梯廳及昇降路加走廊防火區劃加 11F~12F 中庭挑空加景觀電

梯梯廳及昇降路 $<3000\text{ m}^2$ 。應符合技規要求，不必再將昇降機設獨立防火區劃。

決議：

提案四：財團法人台灣省台南市天主教聖德蘭文教團委託設計案件，有關教會申請建照1戶1照依細部計劃而外增加汽車停車位之是否可前後併排。。(提案人：洪肇陽 建築師)。

說明：財團法人台灣省台南市天主教聖德蘭文教團委託設計案件，本案教會申請建照1棟1戶汽車停車採同一管理是否比照住宅類方式檢討。(詳如附件)

台南市建築師公會意見：都市計劃地區用地申請執照用途為教會等設施，因未涉及其他用戶，整棟全為一戶教會設施使用用途者，其法定停車位，可前後併排設置，且比照103年2月24日第二次會議紀錄，討論提案一辦理(詳如附件)

決議：

提案五：已完工社會福利機構建築物(93年6月7日申請,95年1月12日取得使用執照),擬申請增建,其原有無障礙設施(電梯及樓梯)應如何辦理,惠請提案討論。(提案人：台南市建築師公會)

說明：

- 一、 討論設施有樓梯、電梯、廁所、停車空間等項目。
- 二、 依現況設施圖說、照片與法條圖說比較後，請會議中討論應如何修正？

台南市建築師公會意見：請提案建築師依本個案需改善行動不便者設施的圖例及現況照片，提起於「台南市政府建造執照及雜項執照簽證項目抽查復核小組」會議中討論。

決議：

提案六：有關建築技術規則第3條之1，私設通路為單向出口，且長度超過三十五公尺，迴車道之設置方式，提請討論。(提案人：台南市建築師公會)

說明：

- 一、天順開發建設於本市新市區大營段 3496-1~24 地號申請 24 戶住宅建造執照，且迴車道非設於道路盡頭。(詳附圖)
- 二、檢附內政部 88.6.17 台內營字第 8873525 號函，及內政部營建署 92.5.22 營署建管字第 0922907159 號函。(詳附件)
- 三、另本案私有土地上之溝渠是否可作為法定空地使用。隨附內政部 103.1.13 內授營建管字第 1030800286 號函。
- 四、私有土地上之溝渠加蓋後，是否可作為私設通路使用？

台南市建築師公會意見：

- 一、本案配置之兩處迴車道於檢討建築技術規則第 3 條之 1 及上列解釋函令時並無不符。
- 二、依內政部 103.1.13 內授營建管字第 1030800286 號函釋，本案私有土地上之溝渠在不妨礙如灌溉、排水功能及公共安全等前提下，得作為法定空地或加蓋為私設通路使用。

決議：

提案七：有關供居住使用之建築物，若同棟建築物中地面層作店舖地面層等非居住使用者，其地面層留設依公寓大廈管理條例規定之管委會使用空間，其樓層高度施行疑義，詳如說明，請 貴會提至「臺南市政府建造執照及雜項執照簽證項目抽查復核小組」會議審議檢討。(提案人：台南市建築師公會)

說明：

- 一、依建築技術規則設計施工編(以下簡稱本編)第 162 條規定「二、…依公寓大廈管理條例規定之管理委員會使用空間，得不計入容積總樓地板面積。但…。」，故管理委員會使用空間係屬依法設立之共用部分，供住戶集會、商談、及交誼之服務性之公共空間。
- 二、另內政部 101 年 11 月 12 日內授營建管字第 1010810810895 號函(詳附件一)，略以「…本編第 164 條之 1，有關住宅、集合住宅等類似用途建築物樓板挑空設計者，挑空部分之位置、面積及高

度等規定，其立法意旨在於合理規範住宅、集合住宅等類似用途建築物之樓層最大高度、樓板挑空設計，以揭止擅自增設樓層等不法情事，落實容積管制精神。又本部 85 年 12 月 12 日台內營字第 8582221 號函示：「…本條所稱類似用途建築物，係指供居住使用之建築物，若同棟建築物中作店舖、辦公室等非居住使用者，依前開意旨應不受本條挑空部分之位置、面積及高度之限制。」本案公寓大廈地面層之出入口門廳且屬共用部分者，其門廳樓層高度參依前開函示規定，得不受前開同編第 164 條之 1 規定之限制…。」

- 三、依前述，供居住使用之建築物，若同棟建築物中地面層作店舖等非居住使用者，其地面層屬共用部分之管理委員會使用空間係供住戶集會、商談、及交誼之服務性之公共空間，功能與依內政部 101 年 11 月 12 日內授營建管字第 1010810810895 號函對於門廳之釋意相同，則管理委員會使用空間樓層高度，能否比照前開函示門廳樓層高度規定，得不受前開同編第 164 條之 1 規定之限制？

以上施行疑義，敬提至「臺南市政府建造執照及雜項執照簽證項目抽查復核小組」會議審議檢討。

台南市建築師公會意見：

- 一、供居住使用之建築物，若同棟建築物中地面層作店舖等非居住使用者，其留設依公寓大廈管理條例規定之管委會使用空間，依內政部營建署 99.07.16 營署建管字第 0992913574 號函，對於集合住宅於各樓層設置大廳、交誼廳、健身房、閱覽室或**其他供社區住戶及管委會使用之公共空間樓層高度**疑義之釋意結論，謂以「一、…供住戶作集會、休閒、文教及交誼等服務性之公共空間，尚非居住使用，爰無同編第 164 條之 1 之適用…。」（詳下附件）。
- 二、同棟建築物中地面層作店舖等非居住使用者，其留設依公寓大廈管理條例規定之管委會使用空間高度，得不受建築技術規則設計施工編第 164 條之 1 規定之限制。

決議：

提案二(附件)

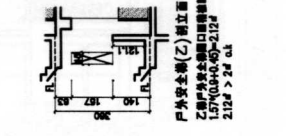
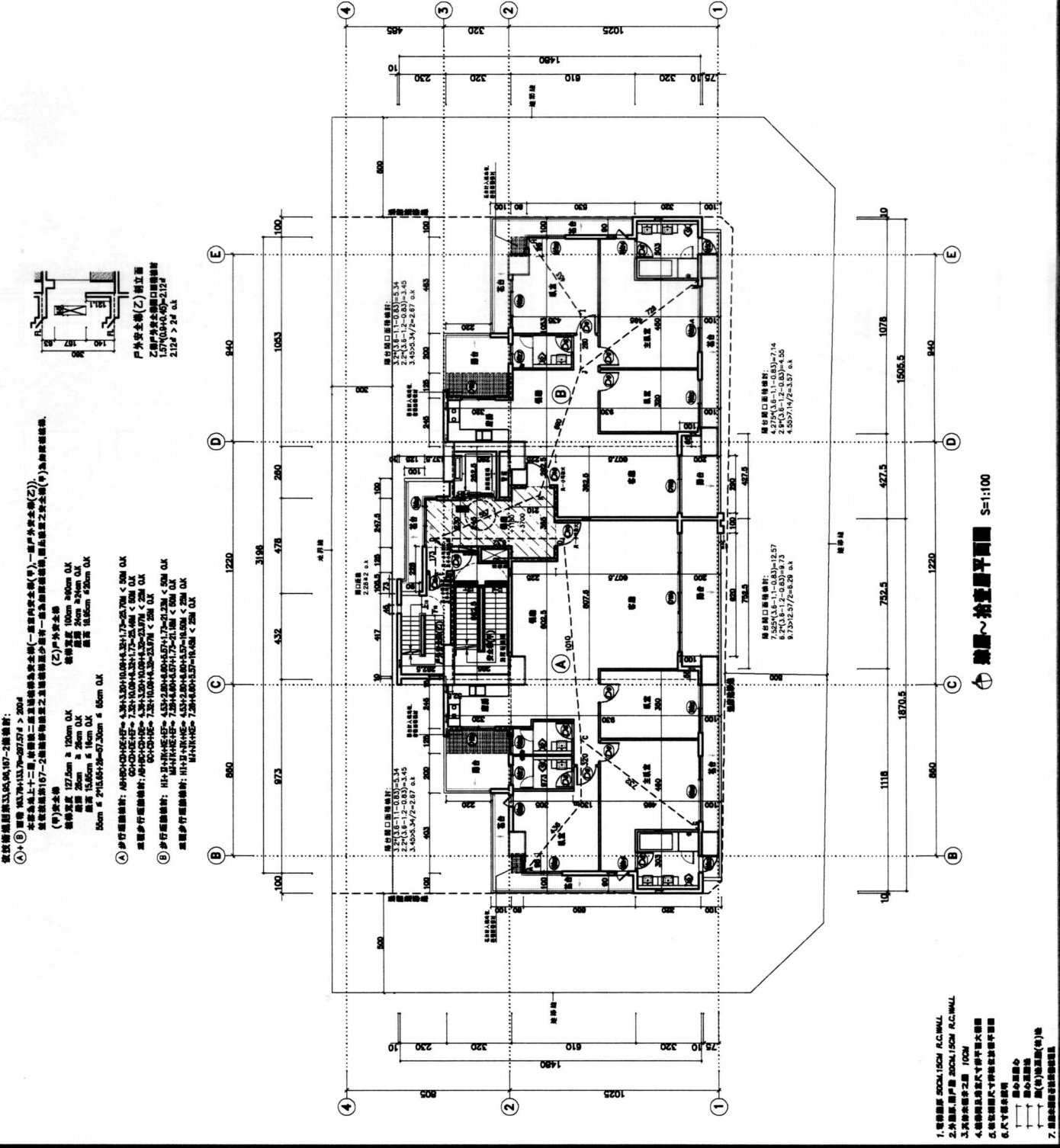
工程名稱
 龍通東
 地產開發股份有限公司
 建築師事務所
 建築師姓名
 新龍工程

龍通東
 地產開發股份有限公司
 建築師事務所
 建築師姓名
 新龍工程

室內面積		露台面積	
A	$4.029 \times 2.25 + 4.079 \times 0.78 + 0.859 \times 1.0 + 2.49 \times 3.24 + 7.99 \times 3.3 + 0.89 \times 0.8 + 4.0 \times 3.3 + 16 \times 7.8$ 21.45	$7.529 \times 2.0 + 1.2 \times 2.0$ 16.45	共 36.90 其中： 露台 16.45 陽台 20.45
B	$2.029 \times 2.25 + 4.029 \times 0.78 + 2.45 \times 3.2 + 1.0 \times 3.99 \times 3.3 + 0.859 \times 1.0 + 0.89 \times 0.8 + 4.0 \times 3.3 + 16 \times 7.8$ 14.85	$4.579 \times 2.0 + 1.2 \times 2.0$ 11.57	共 26.42 其中： 露台 11.57 陽台 14.85
安全梯面積 0.829 \times 2.25 = 1.86 安全梯之門 1.79 \times 0.85 + 1.059 \times 1.375 + 0.1 \times 1.9 \times 0.325 = 2.45 樓梯 3.69 \times 2.25 + 1.49 \times 2.25 + 2.475 \times 1.375 = 12.45 樓梯平台面積 1.25 \times 1.25 = 1.56		共 58.13	
室內面積 163.78 + 133.77 + 98.15 = 395.70 露台面積 41.01 + 0.18 + 4.0 + 1.78 + 8.37 陽台面積 21.65 + 14.85 = 36.50		合計 437.44	

外圍圍牆		外圍圍牆	
圍牆	$21.45 + 14.85 = 36.30$ $16.00 \times 3 \times 0.4 = 19.20$ $36.40 + (36.70 + 3.37) \times 0.09 = 38.61$	$18.00 < (36.70 + 3.37) \times 0.09 = 38.61$	ok
圍牆	$18.00 \times 3 \times 0.4 = 21.60$ $55.00 - [(36.70 + 3.37) \times 0.09] = 54.61$ $36.40 + (36.70 + 3.37) \times 0.09 = 38.61$	$54.61 > (36.70 + 3.37) \times 0.09 = 38.61$	ok
圍牆	$36.70 + 3.37 = 38.07$ $38.07 - 18.00 = 20.07$ $20.07 < 31.33 \times 0.09 = 28.23$	$20.07 > 20.07$ (註：此處應為 20.07 > 20.07)	ok

門窗表 (單位: 平方公尺)			
門窗	W	H	數量
門	100	2.14	0
窗	80	2.14	0
窗	85	2.43	0
窗	88	2.43	0
窗	120	2.54	0
門	170	3.240	0
門	600	3.287	0
門	280	3.287	0
門	250	2.10	30
門	240	2.37	30
門	330	2.37	30
門	330	2.37	30
門	85	2.37	30
門	60	2.10	30
門	300	4.80	210
門	60	1.50	90
門	100	60	180
門	80	60	180
門	240	150	90



依據建築師公會建築師公會...
 (甲) 外圍圍牆
 高度 127.5cm < 120cm OK
 厚度 20cm < 20cm OK
 高度 15.0cm < 15cm OK
 10cm < 2 \times 15.0 \times 2.25 = 47.25cm < 10cm OK

(乙) 外圍圍牆
 高度 100cm < 100cm OK
 厚度 20cm < 20cm OK
 高度 15.0cm < 15cm OK

步行樓梯間圍牆
 高度 127.5cm < 120cm OK
 厚度 20cm < 20cm OK
 高度 15.0cm < 15cm OK
 10cm < 2 \times 15.0 \times 2.25 = 47.25cm < 10cm OK

樓梯平台圍牆
 高度 127.5cm < 120cm OK
 厚度 20cm < 20cm OK
 高度 15.0cm < 15cm OK
 10cm < 2 \times 15.0 \times 2.25 = 47.25cm < 10cm OK

圖一 樓層平面圖 S=1:100

1. 電管埋深 300x150x150 A.C.WALL
2. 外圍圍牆 300x150x150 A.C.WALL
3. 樓梯平台圍牆 100x100
4. 樓梯間及樓梯平台圍牆
5. 樓梯間及樓梯平台圍牆
6. 樓梯間及樓梯平台圍牆
7. 樓梯間及樓梯平台圍牆

提案二(附件)

工程名稱

設計階段

圖號

日期

比例

繪圖人

審核人

日期

圖號

比例

繪圖人

審核人

日期

圖號

比例

繪圖人

審核人

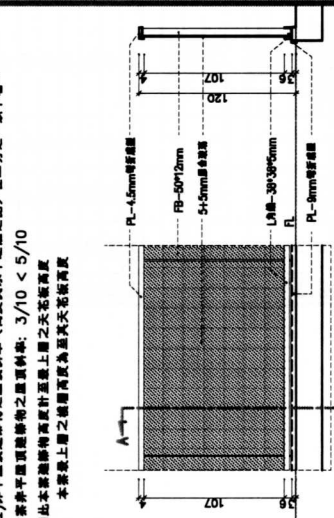
日期

圖號

比例

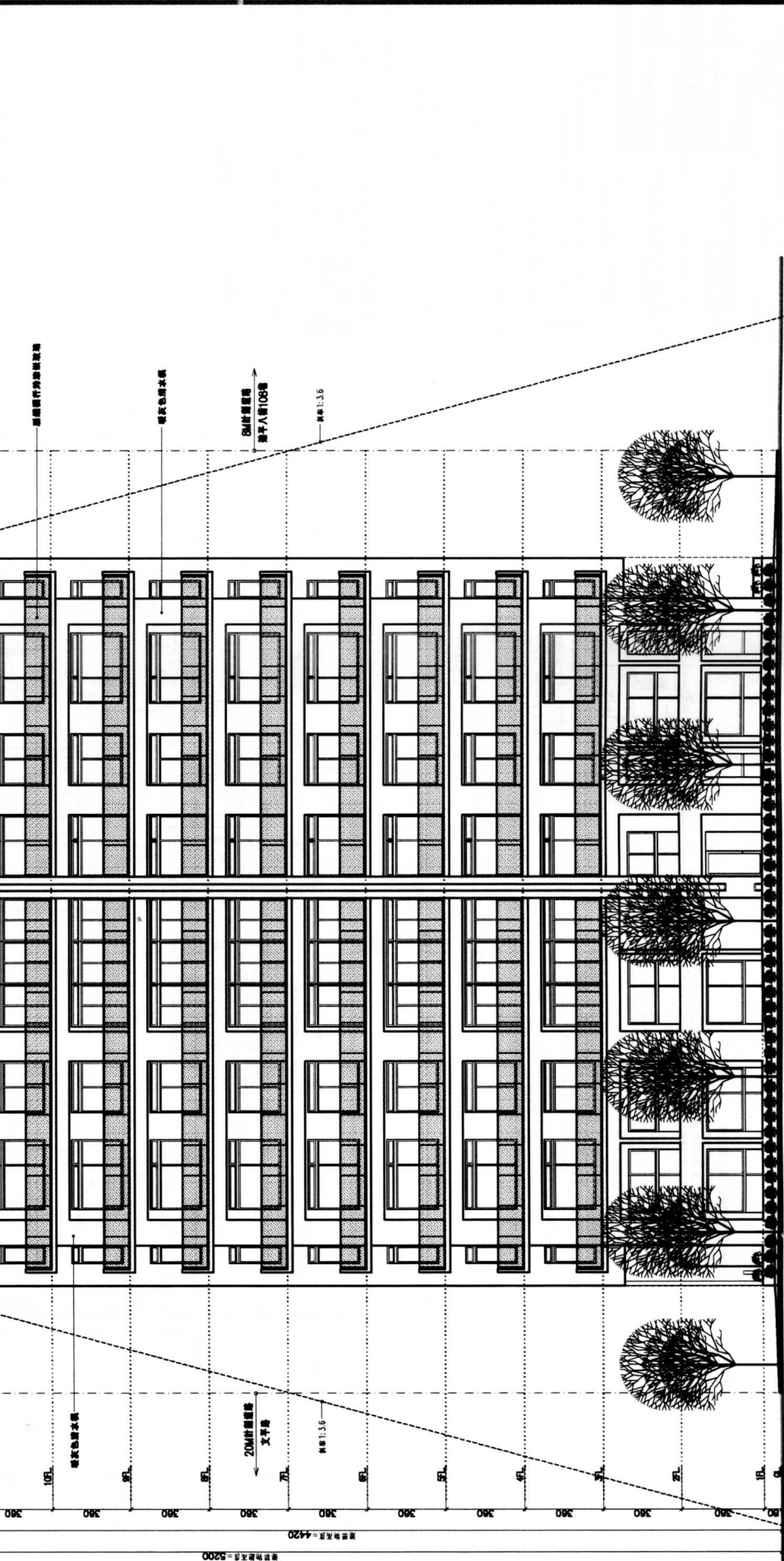
繪圖人

建築技術規則設計施工規範第一卷第一條
 九、建築物高度：指建築物最高部分之垂直高度，但屋頂突出物或水平屋頂突出物之高度，自其突出點至下層計畫之高度應依下列規定，且不計入建築物高度：
 (五) 水平屋頂突出物之高度與斜率（高度與水平距離之比）在二分之一以下者。
 本案非平面屋頂突出物之高度與斜率：3/10 < 5/10
 因此本案屋頂突出物高度計五層上層之天花板高度
 本案最上層之樓層高度為五層天花板高度



A剖面 S=1:20

屋外欄杆材料：本案屋外欄杆材料之厚度均小於10cm。



南向立面 S=1:100

1122

南向立面 S=1:100

1122

480

780

400

300

300

300

300

300

300

300

300

300

300

300

300

300

300

300

300

300

5500

4420

5200

5500

5500

5500

5500

5500

5500

5500

5500

5500

5500

5500

5500

5500

5500

5500

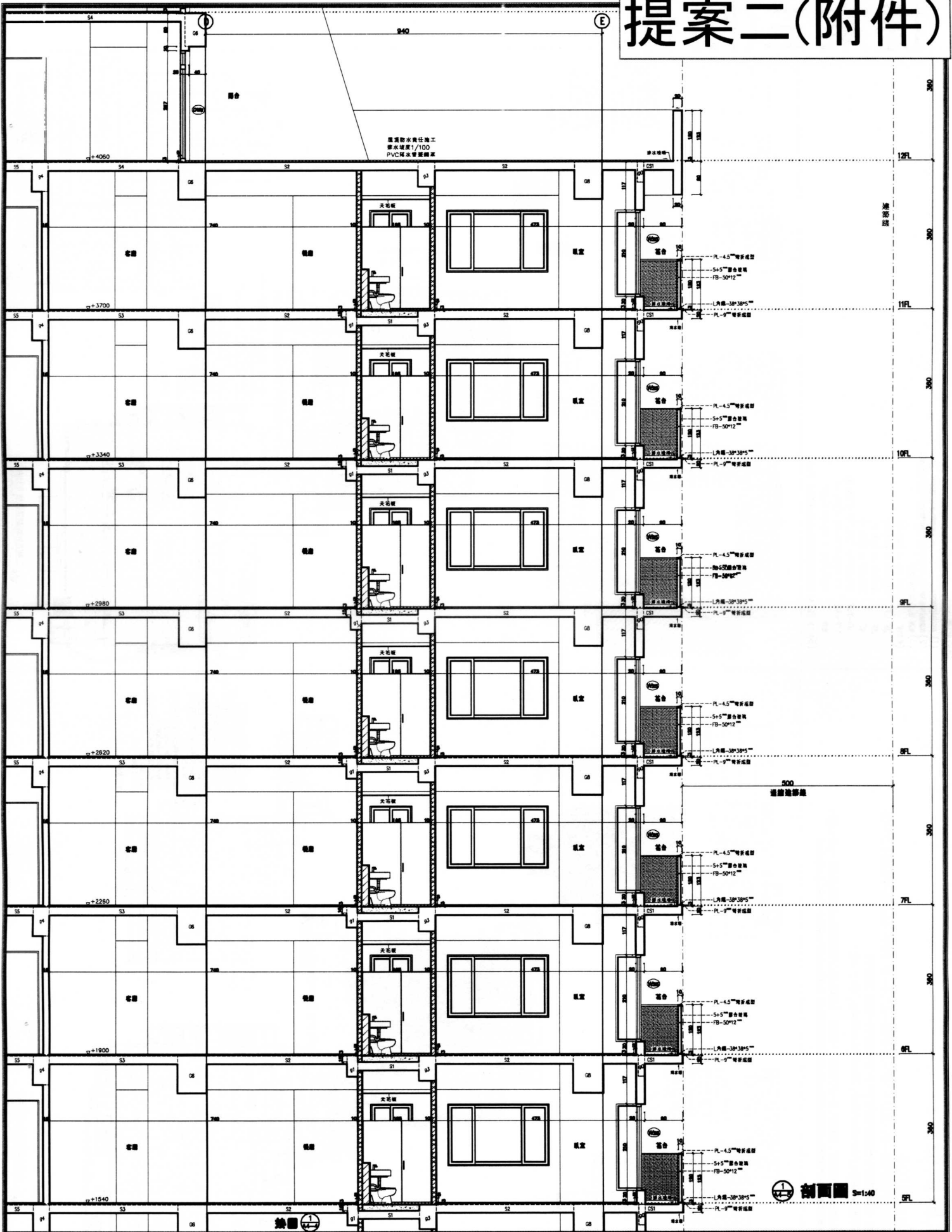
5500

5500

15/46

A3-2

提案二(附件)



屋頂防水責任施工
坡度1/100
PVC防水卷材鋪設

比例 1:40

<p>工程名稱 新豐建設股份有限公司 負責人: 廖啟榮</p>	<p>店舖/住宅住宅 新豐工廠</p>	<p>施逸榮 建築師 執照號碼: 101(101) 事務所: 101(101) 2-25 TEL: (02) 2608-0000 FAX: (02) 2608-0000</p>	<p>1. 本圖為建築師之專業設計圖樣，其內容與說明書共同構成設計契約之內容。 2. 本圖為建築師之專業設計圖樣，其內容與說明書共同構成設計契約之內容。 3. 本圖為建築師之專業設計圖樣，其內容與說明書共同構成設計契約之內容。 4. 本圖為建築師之專業設計圖樣，其內容與說明書共同構成設計契約之內容。 5. 本圖為建築師之專業設計圖樣，其內容與說明書共同構成設計契約之內容。 6. 本圖為建築師之專業設計圖樣，其內容與說明書共同構成設計契約之內容。</p>	<p>圖號: A4-5 圖名: 第一次建築設計 比例: 1:40 圖則: 21/46</p>
---	-------------------------	---	--	--

防火區劃檢討:

依建築技術規則第79條

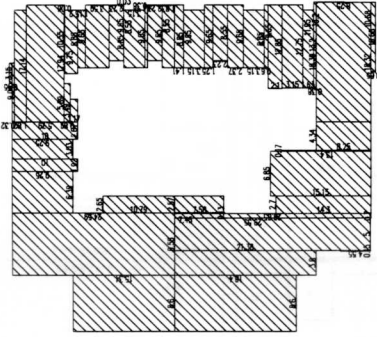
防火構造建築物總樓地板面積在一五〇〇平方公尺以上者，應按每一五〇〇平方公尺，以具有一小時以上防火時效之牆壁、防火門窗等防火構造與防火構造之樓地板區劃分。防火區劃並應具有一小時以上之距離性。
 前項應予區劃範圍內，如備有自動滅火設備者，得免計算其有效總樓地板面積之二分之一。
 防火構造物中之柱空部分、電梯機間、安全梯之樓梯間、升降機間，並直昇機之管井間及其他設備部分，應具有一小時以上防火時效之牆壁、防火門窗等防火構造與防火構造之樓地板區劃分。管井間之樓梯門並應具有一小時以上之防火時效。

一層面積計算表

總樓地板面積:	5518.29 ㎡
防火區劃A:	777.24 ㎡
防火區劃B:	887.24 ㎡
防火區劃C:	2773.70 ㎡

14.85.95+16.944.4
 +23.943.85+17.332.6
 +17.174.4+20.66.6
 +18.054.7+20.362.65
 +19.797.2+20.441.05
 +4.526.6+1.761.5+3.245.1
 +16.791.2+9.274.76
 -5.834.15
 =877.24 ㎡ 防火區劃 B

2.86.2+11.8826.2
 +8.622.55+3.766.5
 +0.7543.42
 +1.11+11.14+4.81/2
 +1.24+0.11
 +1.24+0.11
 +9.91+1.15
 +4.36+6.15
 +2.75+0.75
 =777.24 ㎡ 防火區劃 A



9.040.32+31.540.45
 +17.144.82+0.8545.88
 +10.550.89+1.1743.49
 +10.550.89+1.1743.49
 +2.234.59+9.6540.03
 +8.854.19+9.6540.38
 +2.234.59+9.6541.83
 +24.594.35+15.344.6
 +9.256.39
 +10.550.89
 +9.254.03+2.6740.0
 +18.448.6+21.364.38
 +0.137.58+7.452.57
 +9.555+79.8540.7
 +14.327.14+3540.15
 +8.254.35+13.460.17
 +8.254.35+13.460.17
 +9.654.1+3.1548.85
 +9.654.2+8.5542.23
 +9.654.2+8.5543.15
 +9.654.2+8.5542.1
 +1.724.15
 +1.724.15
 +13.21+13.2+40.38/2
 +18.39+16.32+42.25/2
 +10.68+10.68+40.65/2
 =1818.10 ㎡ 防火區劃 C

二層面積計算表

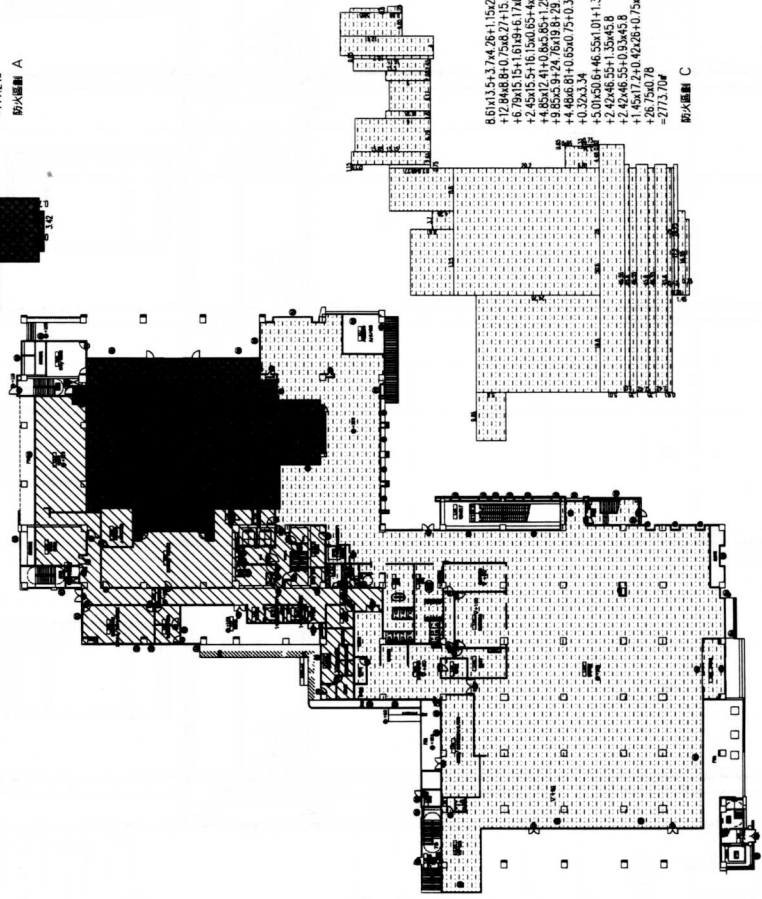
總樓地板面積:	4981.07 ㎡
防火區劃A:	282.02 ㎡
防火區劃B:	1818.10 ㎡
防火區劃C:	2853.23 ㎡



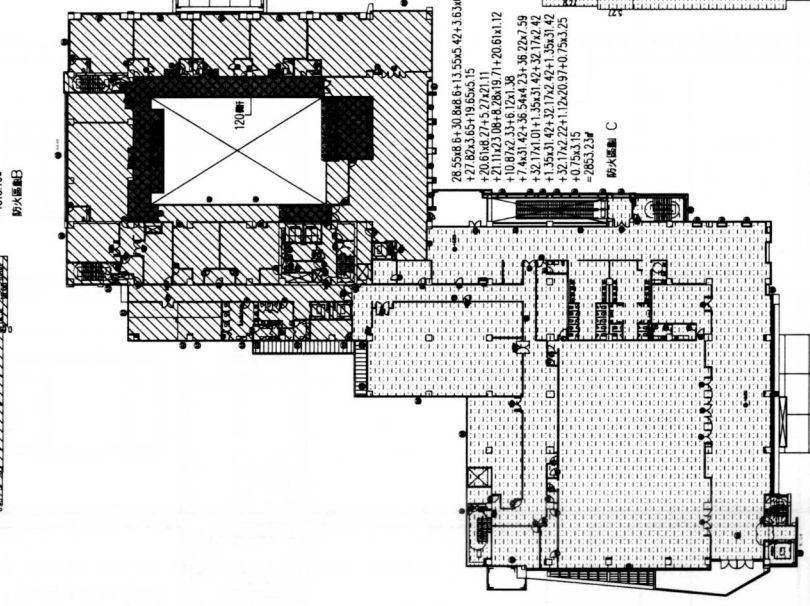
2.654.55+3.441.93
 +5.341.82+1.9244.55
 +5.343.03+5.9444.55
 +0.2242.85+1.7362.15
 +0.7416.86+1.7362.15
 +1.342.23
 +3.144.91+2.234.2
 +3.145.74+12.860.38
 +9.662.19+5.545.15
 +0.1362.57+2.778.85
 =682.02 ㎡ 防火區劃 A

檢討結果:

- 本案建築總樓地板面積為 3000 平方公尺
- 建築總樓地板面積中防火區劃 A 面積為 1818.10 平方公尺，防火區劃 B 面積為 282.02 平方公尺，防火區劃 C 面積為 2853.23 平方公尺。
- 建築總樓地板面積中防火區劃 A 面積為 1818.10 平方公尺，防火區劃 B 面積為 282.02 平方公尺，防火區劃 C 面積為 2853.23 平方公尺。
- 4F 777.24 ㎡ (區劃 A)
 2F 282.02 ㎡ (區劃 A)
 3F 303.41 ㎡ (區劃 A)
 4F 233.02 ㎡ (區劃 A)
 5F~10F 213.52*6=1281.72 ㎡ (區劃 A)
 11F~12F 57.49*2=114.98 ㎡ (區劃 A)
 合計 2992.39 ㎡ < 3000 ㎡ (OK)
- 11F, 12F 年 < 3000 ㎡, 各層中樓地板面積區劃之 (OK)



8.6143.5+3.744.28+11.562.15
 +12.848.8+0.7542.7+15.652.61
 +2.654.5+16.1540.85+14.484.7
 +4.854.2+10.865.85+1.2542.99
 +9.555.9+24.7619.7+0.3340.75
 +4.866.8+0.6540.75+0.3340.75
 +0.3343.4
 +4.554.1+46.554.0+11.3544.58
 +2.4246.58+13.544.58
 +2.4246.58+13.544.58
 +1.4541.2+0.4246.0+0.7545.55
 +26.7540.78
 =2773.70 ㎡ 防火區劃 C



28.5546.8+30.846.8+13.5545.42+3.640.15
 +7.8743.65+1.8543.15
 +21.1123.08+8.2849.71+20.814.12
 +10.8742.33+6.1241.38
 +7.443.42+36.344.23+38.227.59
 +32.741.0+1.3545.42+32.742.42
 +4.866.8+0.6540.75+0.3340.75
 +3.2742.72+11.2426.97+0.7543.42
 +0.7543.42
 =2853.23 ㎡ 防火區劃 C

防火區劃檢討：

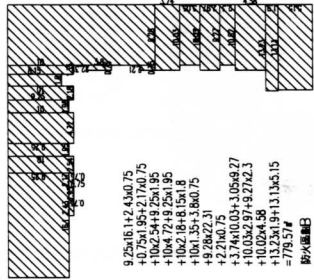
依建築技術規則第79條

防火構造建築物樓地板面積在一五〇〇平方公尺以上者，應按每一五〇〇平方公尺，以具有一小時以上防火時效之牆壁、防火門窗

等防火設備隔離防火構造之樓地板區劃分。防火設備並應具有一小時以上之阻斷性。

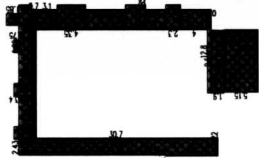
前項應予區劃範圍內，如有自自動滅火設備者，得免計算其有效範圍樓地板面積之二分之一。

防火構造物內之採空部分、電錶機間、安全梯之樓梯間、升降機間、垂直貫穿樓板之管線間及其他類似部分，應具有一小時以上防火時效之牆壁、防火門窗等防火設備與該區劃防火構造之樓地板區劃分。普通間之樓梯並應具有一小時以上之防火時效。

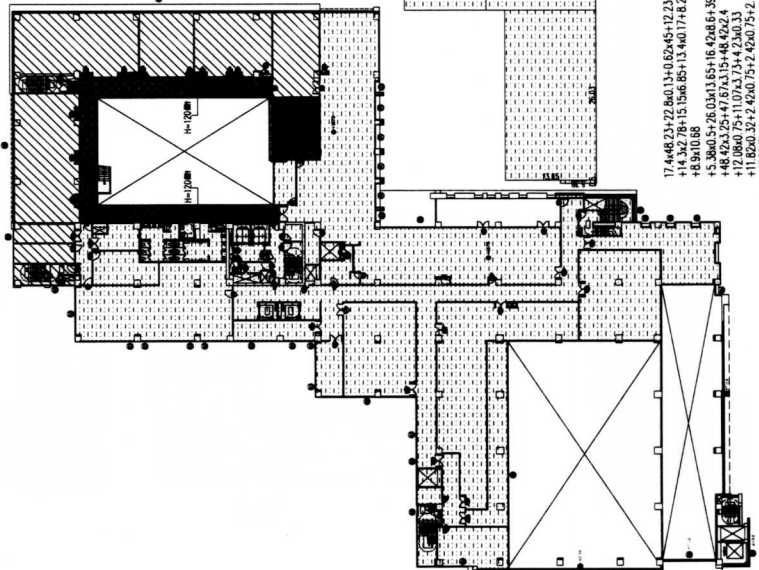


0.25x16.1+0.45x0.75
 +0.75x18.5+2.17x0.75
 +10x2.5+9.25x1.95
 +10x2.8+8.5x1.8
 +10x1.35+3.8x0.75
 +2.27x0.75
 +3.7x0.75
 +3.7x0.03+3.05x0.27
 +10.02x9.7+9.27x2.3
 +10.02x4.58
 +13.2x1.9+13.1x5.15
 =79.57#
 防火區劃B

三層面積計算表：	3808.31㎡
結構地板面積：	3808.31㎡
防火區劃A：	303.41㎡
防火區劃B：	779.57㎡
防火區劃C：	2638.71㎡



1.73x14.9+6.5x4.78
 +1.95x14.2+0.7x2.65
 +30.7x0.72
 +2.43x29.95
 +0.13x7.9
 +0.75x1.95+9.9x1.95
 +0.75x1.9+1.85x1.8
 +5.95x1.35x0.37
 +5.95x1.35x0.35
 +3.11x1.48
 +1.49x3.1+3.85x2.3
 +12.8x0.88x4.31
 +1.9x0.6+5.15x8.53
 =30.41#
 防火區劃A

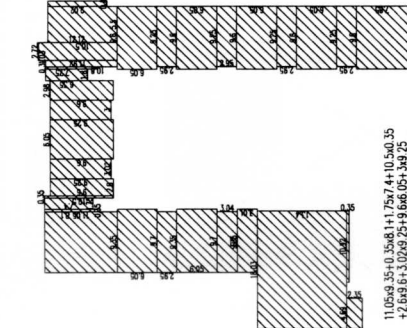


17.4x48.23+2.8x0.13+0.62x45+12.2x8.6
 +14.3x2.78+15.15x6.85+13.4x0.17+8.25x1.98
 +8.9x10.68
 +5.38x0.5+26.03x1.85+16.42x6.61+38.47x8.6
 +48.42x3.25+47.87x3.15+48.42x2.4
 +12.08x0.75+1.07x2.74+23.03x2.4
 +2.42x6.75+2.42x7.7+2.97x0.75
 =26.387#
 防火區劃C

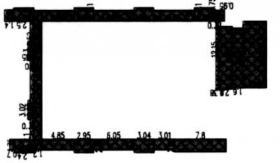
三層防火區劃及面積分劃圖

檢討結果：

- 本案建築師設置自動滅火系統及各式防火設備與該區劃防火構造。
- 本案以防火門窗防火區劃防火構造，於中庭設置防火構造AG門窗系統。
- 本案BC區劃防火構造。
- 4)1F 777.24㎡ (區劃A)
 2F 282.02㎡ (區劃A)
 3F 303.41㎡ (區劃A)
 4F 233.02㎡ (區劃A)
 5F~10F 213.62*6=1281.72㎡ (區劃A)
 11F~12F 57.49*2=114.98㎡ (區劃A)
 合計 2992.39㎡ < 3000㎡ (OK)
- 5)11F,12F 兩 <3000㎡,各層中庭設置防火構造區劃之。(OK)

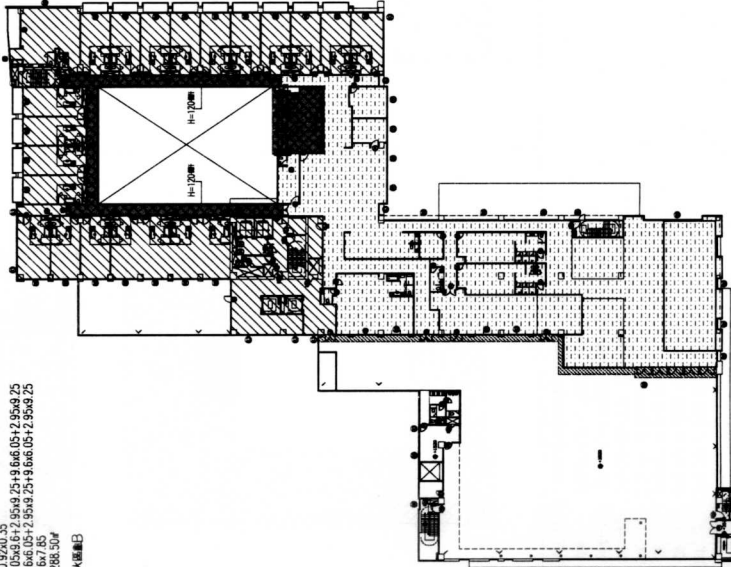


11.05x9.35+0.35x8.1+1.75x7.4+10.5x0.35
 +2.69x6.1+3.02x9.25+9.66x0.5+3.9x2.5
 +46.27x9+1.8x0.35+7.75x0.3+10.8x1.03
 +3.7x1.03x0.82
 +3.7x6.05x3.85+5.67x8.48+8.05+1.04x3.35
 +9.7x3.01+18.03x1.44+6.9x2.35
 +10.92x0.35
 +6.05x6.6+2.95x9.25+9.66x0.5+2.95x9.25
 +9.66x0.5+2.95x9.25+9.66x0.5+2.95x9.25
 =1286.50#
 防火區劃B



3x0.35x9.59+0.55x8.17x1.2
 +1.8x1.4+2.12x3.5+1.75x4.85
 +2.1x2.95+1.75x6.05+2.1x2.95
 +1.75x6.05+2.95x2.1+12.15x0.38
 +1.75x0.32+9.6x2.1+1.75x0.95
 +2.2x1.9+10.2x3.35
 +2.2x1.9+10.2x3.35
 +12.88x0.55+12.3x1.2
 +1.74x4.85+2.95x2.09+1.74x6.05
 +2.1x3.04+1.75x3.01+2.02x7.8
 =233.02#
 防火區劃A

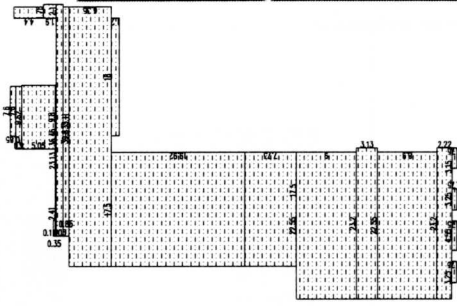
四層面積計算表：	3228.37㎡
結構地板面積：	3228.37㎡
防火區劃A：	233.02㎡
防火區劃B：	1288.50㎡
防火區劃C：	1443.15㎡



2x10.35+21.3x0.1+9.67x0.9+9.8x5.05+1.05x3.5+46
 +7.67x16.05+7.2+9.8x6.35+35.1x0.85
 +17.3x9.9+18x1.2+1.75x4.4+2.1x1.9
 +1.7x0.75+2.25x8.9+23.03x1.5+22.35x8.9+23.2x2.2
 +1.4x4.55x0.75+3.25x0.75+3.15x0.75
 =1443.14#
 防火區劃C

四層防火區劃及面積分劃圖

提案三(附件)



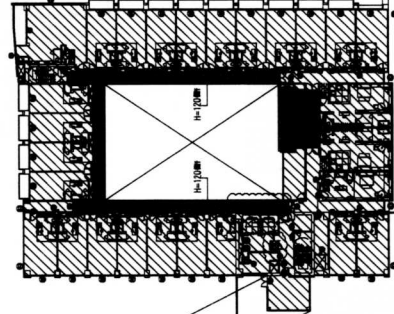
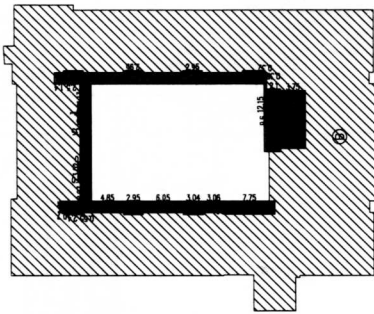
四層防火區劃C

提案三(附件)

防火區劃檢討:

依建築技術規則第79條

- 防火構造建築物總樓地板面積在一五〇〇平方公尺以上者，應按每一五〇〇平方公尺，以具有一小時以上防火性能之圍壁，防火門圍
- 防火區劃之圍壁及防火構造之圍壁應予區劃，防火區劃之圍壁應具有一小時以上之阻斷性。
- 前項圍壁應劃設於防火構造圍壁內，且應有自動滅火設備者，得免計算其有效阻斷樓地板面積之二分之一。
- 防火構造圍壁之構造部分，電線槽間，安全梯之樓梯間，升降梯間，垂直貫穿樓板之管線間及其他開口部分，應具有一小時以上防火性能之圍壁，防火門圍等防火設備與該圍壁之圍壁應予區劃，管線間之圍壁應具有一小時以上之防火性能。



五層面積計算表

總樓地板面積:	1795.91㎡
防火區劃A:	213.62㎡
防火區劃B:	1582.29㎡

$$\text{A} = 300.35 + 14.1300.35 + 1201.78 + 1.861.44 + 2.142.5$$

$$+ 1750.85 + 2.142.35 + 1750.05 + 2.142.35$$

$$+ 1750.05 + 1.94.89 + 1750.38 + 1750.32$$

$$+ 8.62 + 1.69.89 + 1.724.2$$

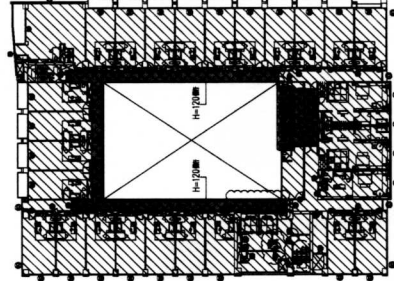
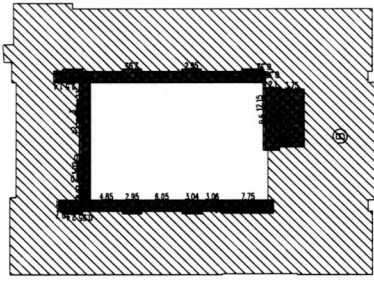
$$+ 1750.742.142.4 + 8.070.55 + 7.724.2$$

$$+ 3.020.35 + 1.746.85 + 2.952.09 + 1.746.05$$

$$+ 2.143.04 + 1.753.08 + 2.027.75$$

$$= 213.62\text{㎡}$$

$$\text{B} = (1795.91 - 213.62) = 1582.29\text{㎡}$$



六~十層面積計算表

總樓地板面積:	1760.17㎡
防火區劃A:	213.62㎡
防火區劃B:	1546.55㎡

$$\text{A} = 300.35 + 14.1300.35 + 1201.78 + 1.861.44 + 2.142.5$$

$$+ 1750.85 + 2.142.35 + 1750.05 + 2.142.35$$

$$+ 1750.05 + 1.94.89 + 1750.38 + 1750.32$$

$$+ 8.62 + 1.69.89 + 1.724.2$$

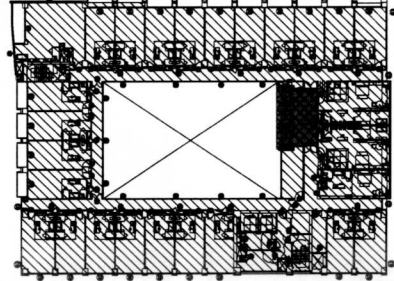
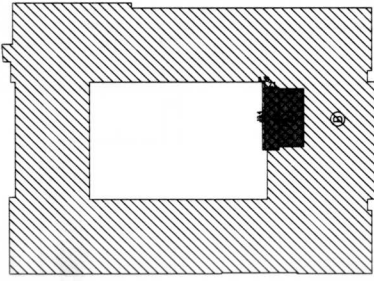
$$+ 1750.742.142.4 + 8.070.55 + 7.724.2$$

$$+ 3.020.35 + 1.746.85 + 2.952.09 + 1.746.05$$

$$+ 2.143.04 + 1.753.08 + 2.027.75$$

$$= 213.62\text{㎡}$$

$$\text{B} = (1760.17 - 213.62) = 1546.55\text{㎡}$$



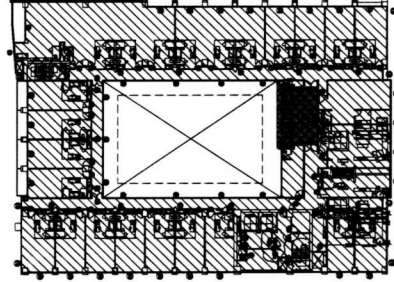
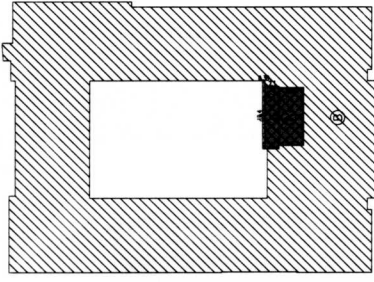
十一層面積計算表

總樓地板面積:	1767.36㎡
防火區劃A:	57.49㎡
防火區劃B:	1709.87㎡

$$\text{A} = 10.640.38 + 8.62 + 8.943.75$$

$$= 57.49\text{㎡}$$

$$\text{B} = (1767.36 - 57.49) = 1709.87\text{㎡}$$



十二層面積計算表

總樓地板面積:	1767.36㎡
防火區劃A:	57.49㎡
防火區劃B:	1709.87㎡

$$\text{A} = 10.640.38 + 8.62 + 8.943.75$$

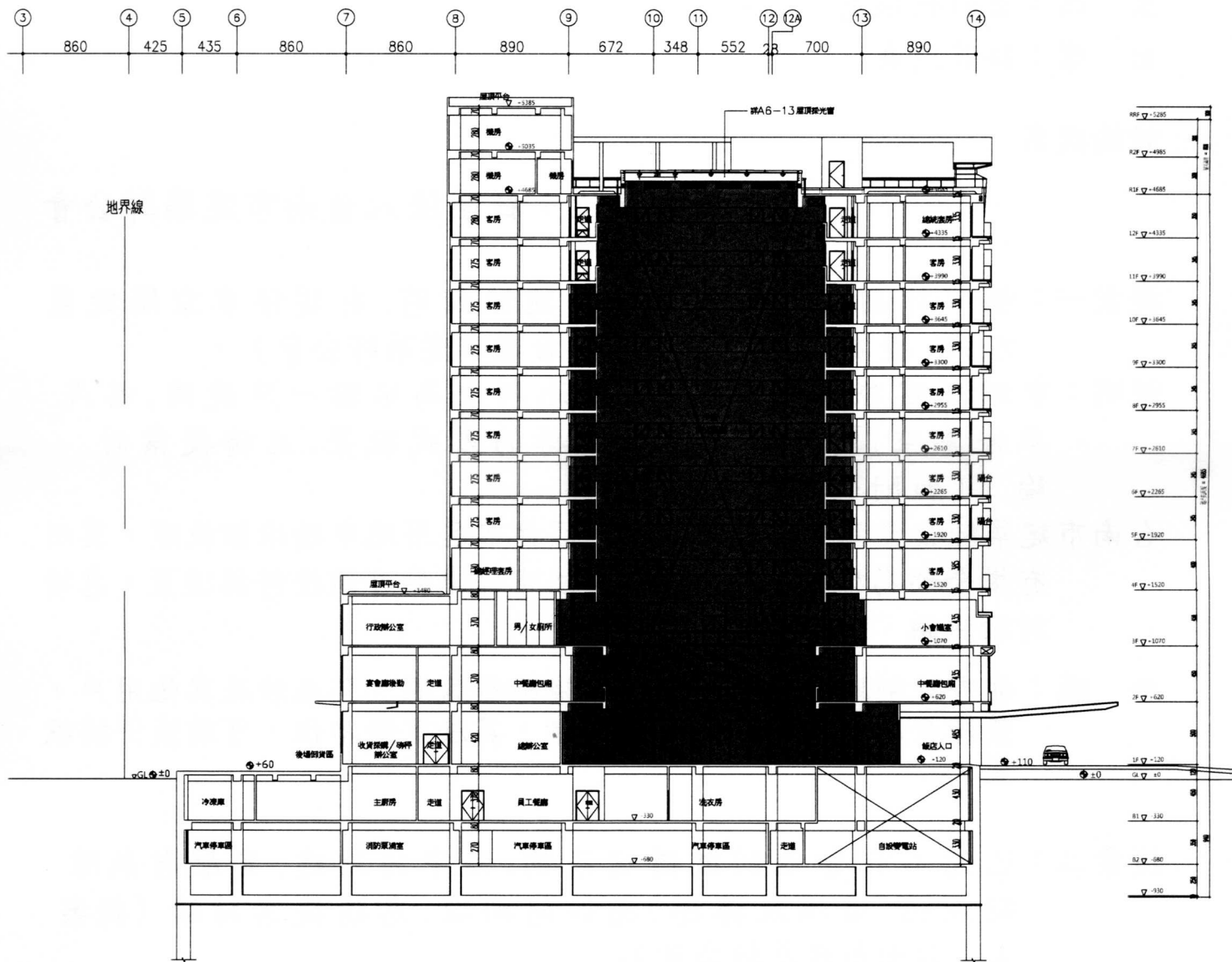
$$= 57.49\text{㎡}$$

$$\text{B} = (1767.36 - 57.49) = 1709.87\text{㎡}$$

檢討結果:

- 本案建築設計案自編成以來，本建築師均依建築技術規則第3000平方公尺計算。
- 建築師以防火門圍壁及防火構造圍壁，於中區劃防火區劃及AG門圍壁等。
- 區劃B、C，區劃B、C區劃。
- 4F 777.24㎡ (區劃A)
2F 282.02㎡ (區劃A)
3F 303.41㎡ (區劃A)
4F 233.02㎡ (區劃A)
5F~10F 213.62*6=1281.72㎡ (區劃A)
11F~12F 57.49*2=114.98㎡ (區劃A)
合計 2992.39㎡ < 3000㎡ (OK!)
- 11F、12F等，各層中區劃出防火圍壁等。(OK!)

提案三(附件)



1
A3-1

A-A'剖面圖

SCALE :1/200

提案四(附件)

「臺南市政府建造執照及雜項執照簽證項目抽查復核小組」

103 年度第二次會議紀錄

時間：103 年 2 月 24 日（星期一）上午 9：30

地點：臺南市政府永華市政中心 5 樓北側會議室

主席：曾科長鵬光

出席：詳簽到表

討論提案：

提案單位：社團法人台南市建築師公會

提案一：都市計劃住宅區內申請興建旅館時，有關停車空間設置方式，提案釋疑（提案人：台南市建築師公會）。

說明：申請新建旅館建照執照，基地內全為旅館一戶使用，其汽車停車空間，可否為前後併排的方式設置，惠請提案討論。（如附件圖面）

台南市建築師公會意見：都市計劃地區住宅區用地申請旅館執照，其所有權全部為旅館一戶用途，其法定停車應可前後併排設置，惠請討論決議。

決議：都市計劃地區住宅區用地申請旅館執照，其未涉及其他用戶，整棟全為一戶旅館使用用途者，其法定停車位，可前後併排設置。

提案二：已完工社會福利機構建築物，擬申請增建，其原有無障礙設施（電梯及樓梯）應如何辦理，惠請提案討論（提案人：台南市建築師公會）

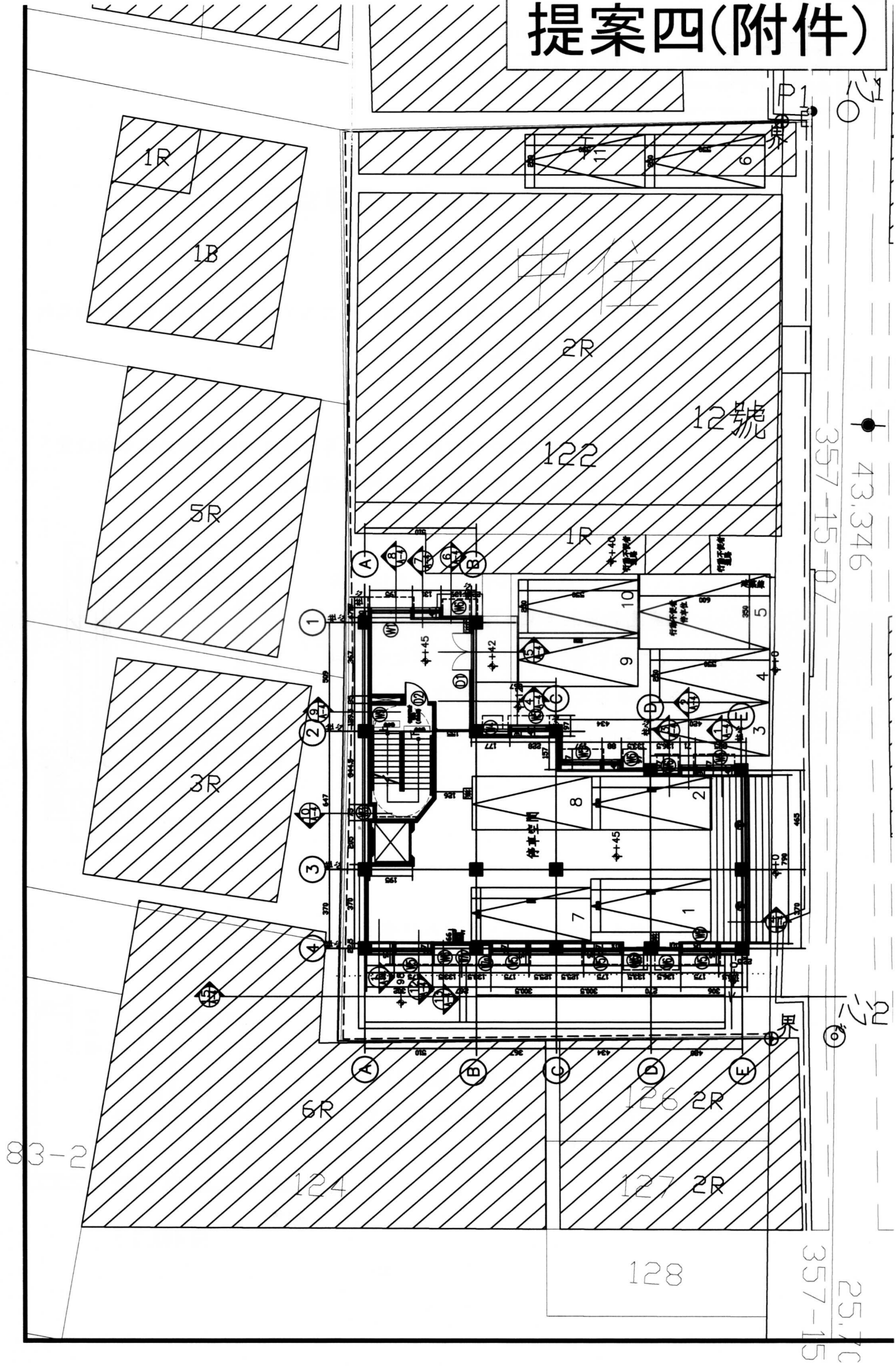
說明：

一、社會福利機構增建分為有水平增建及垂直增建，其個別增建方式如附件圖式（附件一）

二、惠請就不同增建方式提案討論。

台南市建築師公會意見：已完工社會福利機構建築物計有 4 層，其原有已在使用的無障礙設施（電梯及樓梯）業已完成 4 層，如擬再增加 3 樓及 4 樓局部樓層面積，其無障礙電梯及樓梯是否可依現有使用

提案四(附件)



43.346

357-15-07

357-15

25.70

提案五(附件)

第四章 昇降設備

401 適用範圍

無障礙垂直通路中使用之昇降機，其出入平台及供行動不便者使用之相關設施應依本章規定設置。

402 一般規定

無障礙昇降機與群管理控制下之一般昇降機之呼叫按鈕必須分別設置，並得以相鄰兩座無障礙昇降機為群管理控制。

403 引導標誌

403.1 入口引導：建築物主要入口處及沿路轉彎處應設置無障礙昇降機方向指引。

403.2 昇降機引導：昇降機設有點字之呼叫鈕前方 30 公分處之地板，應作 30 公分×60 公分之不同材質處理(圖 403.2)。

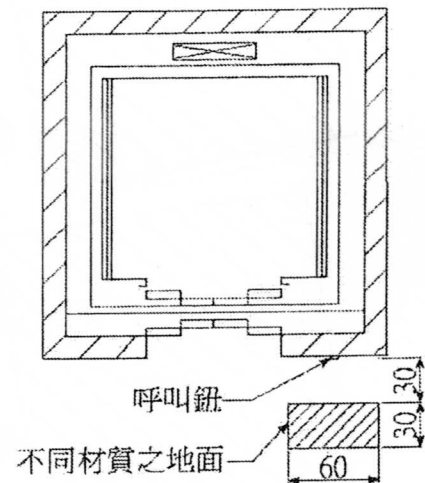


圖 403.2

403.3 主要入口樓層標誌：主要入口樓層之昇降機應設置以下無障礙標誌

403.3.1 突出牆壁：垂直牆面、突出式之無障礙標誌，其下緣應距地板面 200-220 公分，尺寸不得小於 15 公分(圖 403.3.1)。

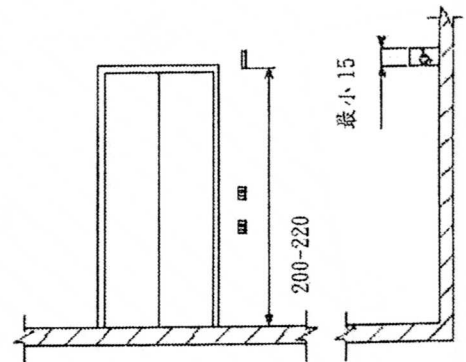


圖 403.3.1

提案五(附件)

403.3.2 平行牆面：平行固定於牆面之無障礙標誌，其下緣應距地板面 180-200 公分處，尺寸不得小於 10 公分(圖 403.3.2)。

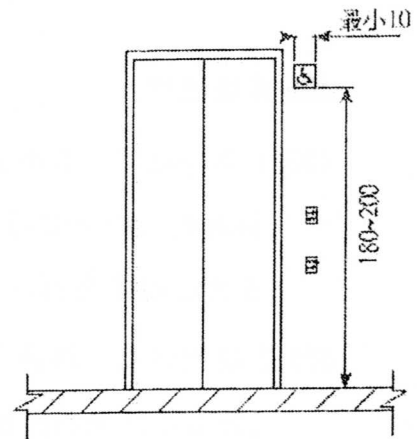


圖 403.3.2

404 升降機出入平台(停靠處)

404.1 輪椅迴轉空間：升降機出入口之樓地板應無高差，且坡度不得大於 1/50，並留設不得小於直徑 1.5 公尺之淨空間。

404.2 升降機呼叫鈕：梯廳及門廳內應設置 2 組呼叫鈕，呼叫鈕最小的尺寸應為長寬各 2 公分以上，或直徑 2 公分以上。上組呼叫鈕左邊應設置點字，下組呼叫鈕之中心線距樓地板面 85-90 公分，下組呼叫鈕上方適當位置應設置長寬各 5 公分之無障礙標誌(圖 404.2)。

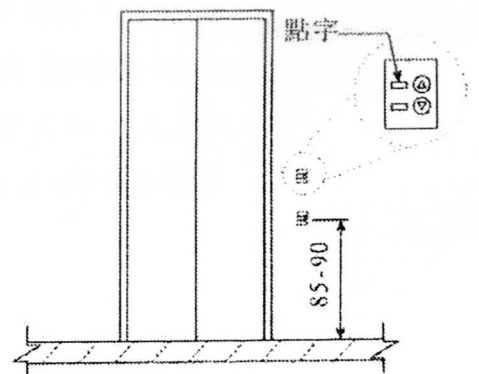


圖404.2

404.3 升降機入口的觸覺裝置：在升降機各樓乘場入口兩側之門框或牆柱上應裝設觸覺裝置及顯示樓層的數字、點字符號，單一浮凸字時，長寬各 8 公分以上。二個或二個以上浮凸字時，每一個浮凸字尺寸，應寬 6 公分、長 8 公分以上，標誌之中心點應位於樓地板面上方 135 公分，且標示之數字需與底板的顏色有明顯不同(圖 404.3)。

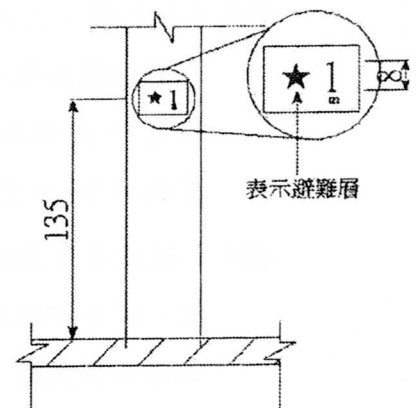


圖 404.3

405 昇降機門

405.1 昇降機門：昇降機門應水平方向開啟，並為自動開關方式。如果門受到物體或人的阻礙時，昇降機門應設有可自動停止並重新開啟的裝置，此裝置應透過感應到地板面 15~25 公分及 50~75 公分處之障礙物來啟動。

405.2 關門時間：梯廳昇降機到達時，門開啟至關閉之時間不應少於 5 秒鐘；若由昇降機廂內按鈕開門，昇降機門應維持完全開啟狀態至少 5 秒鐘。

405.3 昇降機出入口：昇降機出入口處之樓地板面，應與機廂地板面保持平整，其與機廂地板面之水平間隙不得大於 3.2 公分。

406 昇降機廂

406.1 機廂尺寸：昇降機門的淨寬度不得小於 90 公分，機廂之深度不得小於 135 公分（不需扣除扶手佔用之空間）（圖 406.1）；但集合住宅昇降機門的淨寬度不得小於 80 公分。

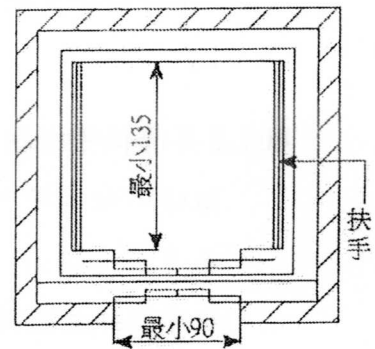


圖 406.1

406.2 扶手：機廂內至少兩側牆面應設置扶手，扶手之設置應符合 207 節之規定。但固定方式得不受本規範圖 207.2.2 之限制。

406.3 後視鏡：面對機廂之後側壁應設置安全玻璃之後視鏡（若後側壁為鏡面不銹鋼或類似材質得免之）或懸掛式之廣角鏡（寬 30-35 公分，高 20 公分以上），後視鏡之下緣距機廂地面 85 公分，寬度不得小於出入口淨寬，高度大於 90 公分。

406.4 輪椅乘坐者操作盤：操作盤按鈕應包括緊急事故通報器、各通達樓層及開、關等按鈕。若為多排按鈕，最上層標有樓層指示的按鈕中心線距機廂地面不得大於 120 公分，（如設置位置不足，得放寬至 130 公分），且最下層按鈕之中心線距機廂地板面 85 公分；若為單排按鈕，其樓層按鈕之中

心線距機廂地板面不得高於 85 公分；操作盤距機廂入口壁面之距離不得小於 30 公分、入口對側壁面之距離不得小於 20 公分（圖 406.4）。

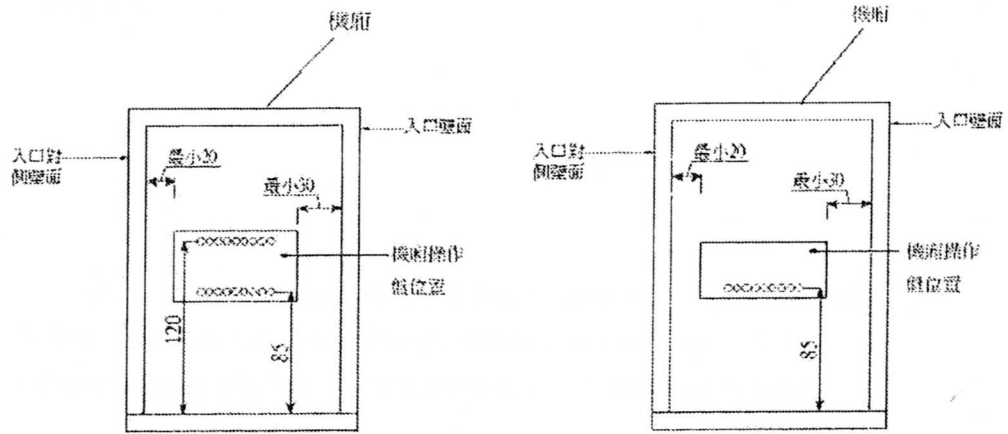


圖 406.4

406.5 按鈕：按鈕之最小尺寸至少應為 2 公分，按鈕間之距離不得小於 1 公分，其標示之數字需與底板的顏色有明顯不同，且不得使用觸控式按鈕（圖 406.5）。

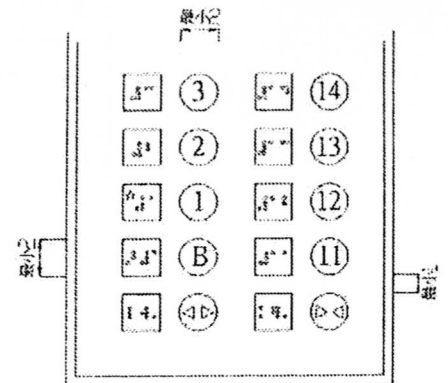


圖 406.5

406.6 點字標示：點字標示應設於一般操作盤（直式操作盤）按鈕左側，（30 層以上之建築物，若設置位置不足，可設在適當位置）。點字標示詳如表 406.6（其中★表示避難層）。表 406.6 規定以外之點字標示，以注音符號版本點字標示。

304 扶手與欄杆

304.1 扶手：樓梯兩側應裝設距梯級鼻端高度 75-85 公分之扶手(圖 304.1)或雙道扶手(高 65 公分及 85 公分)，除下列情形外該扶手應連續不得中斷。二平台(或樓板)間之高差在 20 公分以下者，得不設扶手；另樓梯之平台外側扶手得不連續。

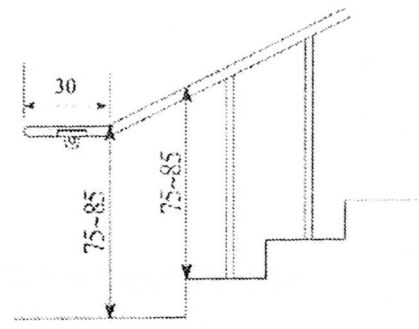


圖 304.1

304.2 水平延伸：樓梯兩端扶手應水平延伸 30 公分以上(圖 304.1、圖 304.2.1)，並作端部防勾撞處理(圖 207.3.4)；扶手水平延伸，不得突出於走道上(圖 304.2.2)；另中間連續扶手，於平台處得不需水平延伸。

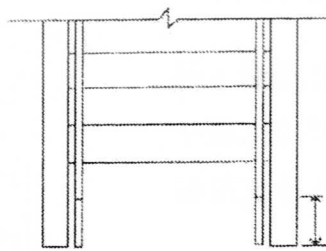


圖 304.2.1

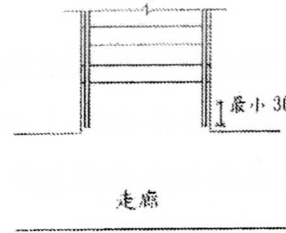
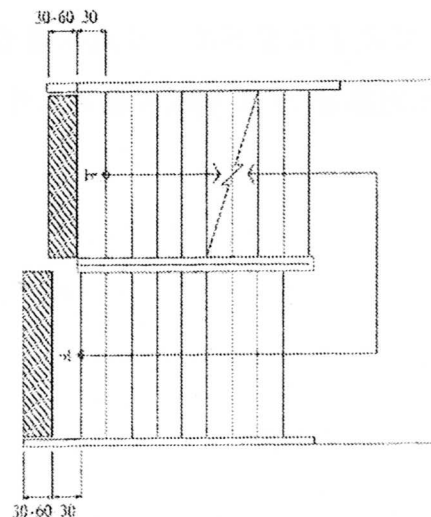


圖 304.2.2

305 警示設施

305.1 終端警示：距梯級終端 30 公分處，應設置深度 30-60 公分，顏色且質地不同之警示設施(圖 305.1)。樓梯中間之平台不需設置警示設施。



504 廁所

504.1 淨空間：廁所盥洗室空間內應設置迴轉空間，其直徑不得小於 150 公分（圖 504.1）。

504.2 門：廁所盥洗室空間應採用橫向拉門，出入口之淨寬不得小於 80 公分（圖 504.1），且門把距門邊應保持 6 公分，靠牆之一側並應於距門把 3-5 公分處設置門擋，以防止夾手（圖 504.2）；門扇得設於牆之內外側。

掀起式可
動扶手

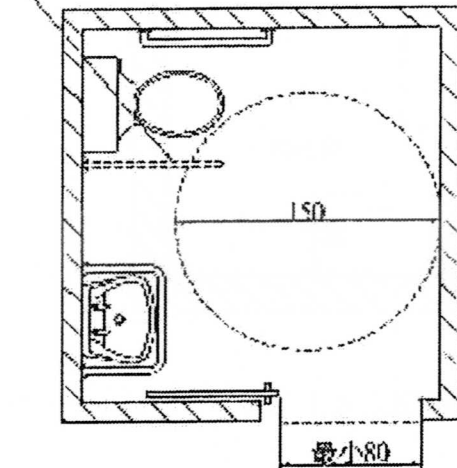


圖 504.1

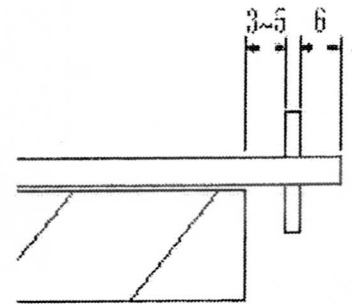


圖 504.2

504.3 鏡子：鏡子之鏡面底端與地板面距離不得大於 90 公分，鏡面的高度應在 90 公分以上（圖 504.3）。

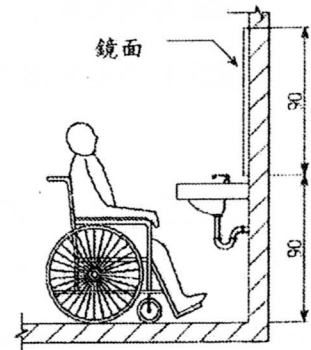


圖 504.3

504.4 求助鈴

504.4.1 位置：廁所盥洗室內應設置兩處緊急求助鈴，一處在距離馬桶前緣往後 15 公分、馬桶座位上 60 公分，另在距地板面高 35 公分範圍內設置一處可供跌倒後使用之求助鈴，且應明確標示，易於操控(圖 504.4)。

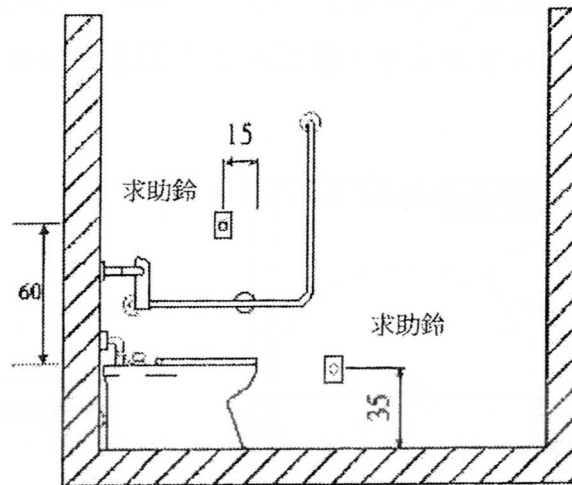


圖 504.4.1

504.4.2 連接裝置：按鈕應連至服務台或類似空間，若無服務台，應連接至廁所盥洗室外部設置警示燈或聲響。

505 馬桶及扶手

505.1 適用範圍：無障礙廁所設置馬桶及扶手，應符合本節規定。

505.2 淨空間：馬桶至少有一側邊之淨空間不得小於 70 公分，扶手如設於側牆時，馬桶中心線距側牆之距離不得大於 60 公分，馬桶前緣淨空間不得小於 70 公分(圖 505.2)。

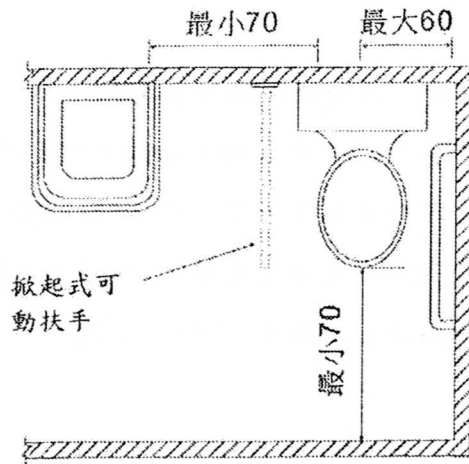


圖 505.2

505.3 高度：無障礙廁所盥洗室應使用一般形式之馬桶，座位之高度為 40-45 公分，馬桶不可有蓋，且應設置靠背，靠背距離馬桶前緣 42-48 公分，靠背與馬桶座位之淨距離為 20 公分(水箱作為靠背需考慮其平整及耐壓性，應距離馬桶前緣 42-48 公分) (圖 505.3)。

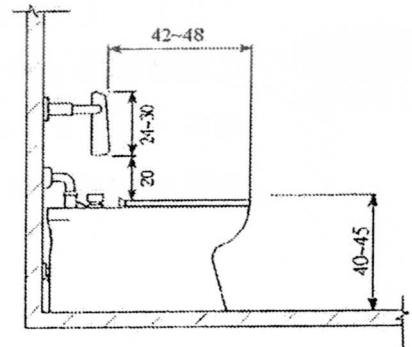


圖 505.3

505.4 沖水控制：沖水控制可為手動或自動，手動沖水控制應設置於 L 型扶手之側牆上，距馬桶前緣往前 10 公分及馬桶座面上約 40 公分處(圖 505.4)。

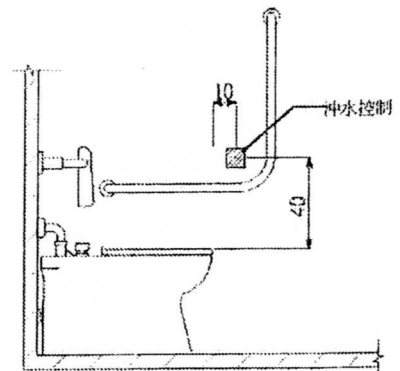


圖 505.4

505.5 側邊 L 型扶手：馬桶側面牆壁裝置扶手時，應設置 L 型扶手，扶手外緣與馬桶中心線之距離為 35 公分，扶手水平與垂直長度皆不得小於 70 公分，垂直向之扶手外緣與馬桶前緣之距離為 27 公分，水平向扶手上緣與馬桶座面距離為 27 公分（圖 505.5）。

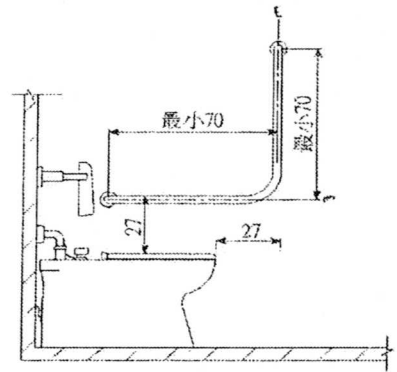


圖 505.5

505.6 可動扶手：馬桶至少有一側為可固定之掀起式扶手。使用狀態時，扶手外緣與馬桶中心線之距離為 35 公分，扶手高度與對側之扶手高度相等，扶手長度不得小於馬桶前端且突出部分不得大於 15 公分（圖 505.6）。

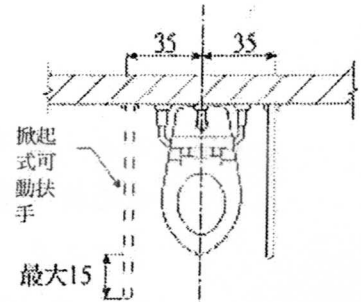


圖 505.6

506 小便器

506.1 位置：一般廁所設有小便器者，應設置無障礙小便器，無障礙小便器應設置於廁所入口便捷之處。

506.2 無障礙空間：小便器前方不得有高差。

506.3 高度：小便器之突出端距地板面應為 35-38 公分。小便器頂部距樓地板面為 100-120 公分（圖 506.3）。

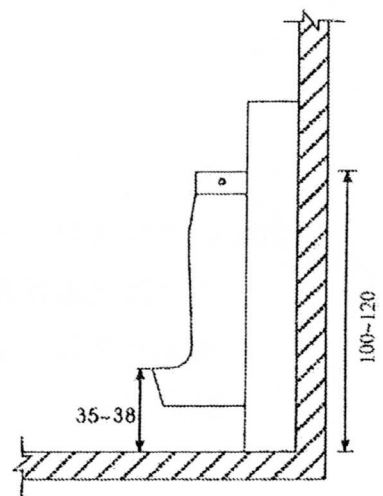


圖 506.3

提案六(附件)

內政部函

88.06.17.台內營字第 8873525

主旨：關於私設通路是否須每三十五公尺設置一處迴車道乙案，請依說明二辦理。請查照。

說明：

- 一、依據台灣省建築師公會88年6月3日台建師法字第1714號函辦理。
- 二、按「私設通路為單向出口，且長度超過三十五公尺者，應設置汽車迴車道。」為建築技術規則建築設計施工編第三條之一所明文，其意旨係為避免私設通路內倒車距離過長，以維護通行安全。依上開規定，雙向出口之私設通路，無論長度多少均無須設置迴車道，至單向出口且長度超過三十五公尺之私設通路，如已於通路盡頭設置迴車道，則無須每三十五公尺設置乙處。

內政部營建署函

92.05.22.營署建管字第 0922907159 號

主旨：檢送92年4月17日研商建築基地內留設私設通路之迴車道及基地內通路寬度疑義會議紀錄乙份，請查照。

<<會議紀錄>>

結論：

案由一：建築基地依建築技術規則建築設計施工編第一百六十三條留設基地內通路之寬度，得否以進出該通路部分之建築物總樓地板面積合計在一千平方公尺以上者，始應留設寬度六公尺之基地內通路；其餘通路即按其長度依規定檢討通路寬度，提請討論。

決議：建築基地依建築技術規則建築設計施工編第一百六十三條留設基地內通路之寬度，得以進出該通路部分之建築物總樓地板面積合計在一千平方公尺以上者，始應留設寬度六公尺之基地內通路；其餘通路按其長度依規定檢討通路寬度，如附圖一。

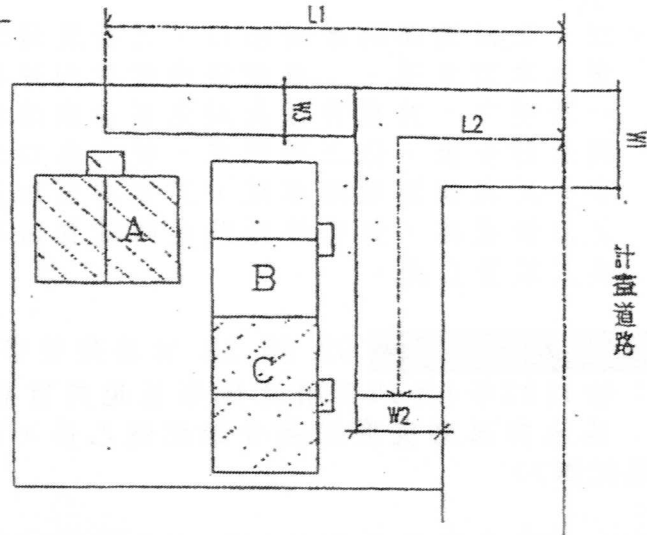
案由二：建築基地內私設通路，依建築技術規則建築設計施工編第三條之一設置丁形迴車道，是否無須設於道路盡頭乙案。

決議：建築基地內私設通路，依建築技術規則建築設計施工編第三條之一設置丁形迴車道，該丁形迴車道得無須設於道路盡頭，如附圖二；並與案由一圖例併同另案函頒以利執行。

提案六(附件)

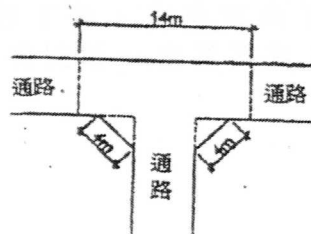
第二章 第3條之2

附圖一



1. $L2 \geq 20m$ $A + B + C$ 合計之總樓地板面積 $\geq 1000 m^2$
 $\therefore W1 = 6m$
2. $L2 \geq 20m$ $B + C$ 合計之總樓地板面積 $< 1000 m^2$
 $\therefore W2 = 5m$
3. $10m \leq L1 < 20m$ A 總樓地板面積 $< 1000 m^2$
 $\therefore W3 = 3m$

附圖二



第3條之1 圖3-1丁形迴車道

提案六(附件)

保存年限：

內政部 函

地址：10556台北市八德路2段342號（營建署）

聯絡人：劉奇岳

聯絡電話：02-87712880

電子郵件：liuu@cpami.gov.tw

傳真：02-87712709

受文者：中華民國全國建築師公會

發文日期：中華民國103年1月13日

發文字號：內授營建管字第1030800286號

速別：普通件

密等及解密條件或保密期限：

附件：如說明一

主旨：有關本部64年10月29日台內營字第657150號函關於水圳加蓋作為建築基地之法定空地之法令適用一案，請查照。

說明：

- 一、依據本部營建署案陳經濟部水利署102年12月5日經水政字第10206144730號函（附件1）所送102年11月19日「研商『內政部64年10月29日台內營字第657150號函內容與本署100年7月14日經水源字第10051154770號函有無競合關係』相關事宜」會議紀錄辦理。
- 二、按本部64年10月29日台內營字第657150號函（附件2）略以：「關於水圳加蓋可否作為建築基地之法定空地乙案…（一）依建築法第11條之規定，建築物法定空地為建築基地之一部份，水圳加蓋部份之土地，如屬於起造人所有，或經水利主管機關同意作為建築使用者，得作為法定空地。（二）前項水圳加蓋作為建築基地使用時，不得妨礙其灌溉、排水功能及公共安全，否則不得允許作為建築使用亦不得作為法定空地。……」，其認定應參據經濟部水

提案六(附件)

利署前揭會議紀錄討論事項決議一、「灌溉事業區內圳路應屬水利建造物，其現況倘仍供作灌溉使用，自有因實際需要而作改善、改造之需求，性質上應無與其它建造物或建築物共存之可能，故於灌溉目的及設施安全之要求下，應不得於圳路加蓋並施設建築之使用。惟於依農田水利會組織通則之規定，原供水利使用之土地，應照舊使用，故於私有土地上雖不得將圳路加蓋後，作建築使用，但允許其作為『法定空地』……」辦理。

正本：5直轄市、臺灣15縣（市）政府

副本：經濟部水利署、中華民國全國建築師公會、本部營建署（建築管理組）



提案六(附件)

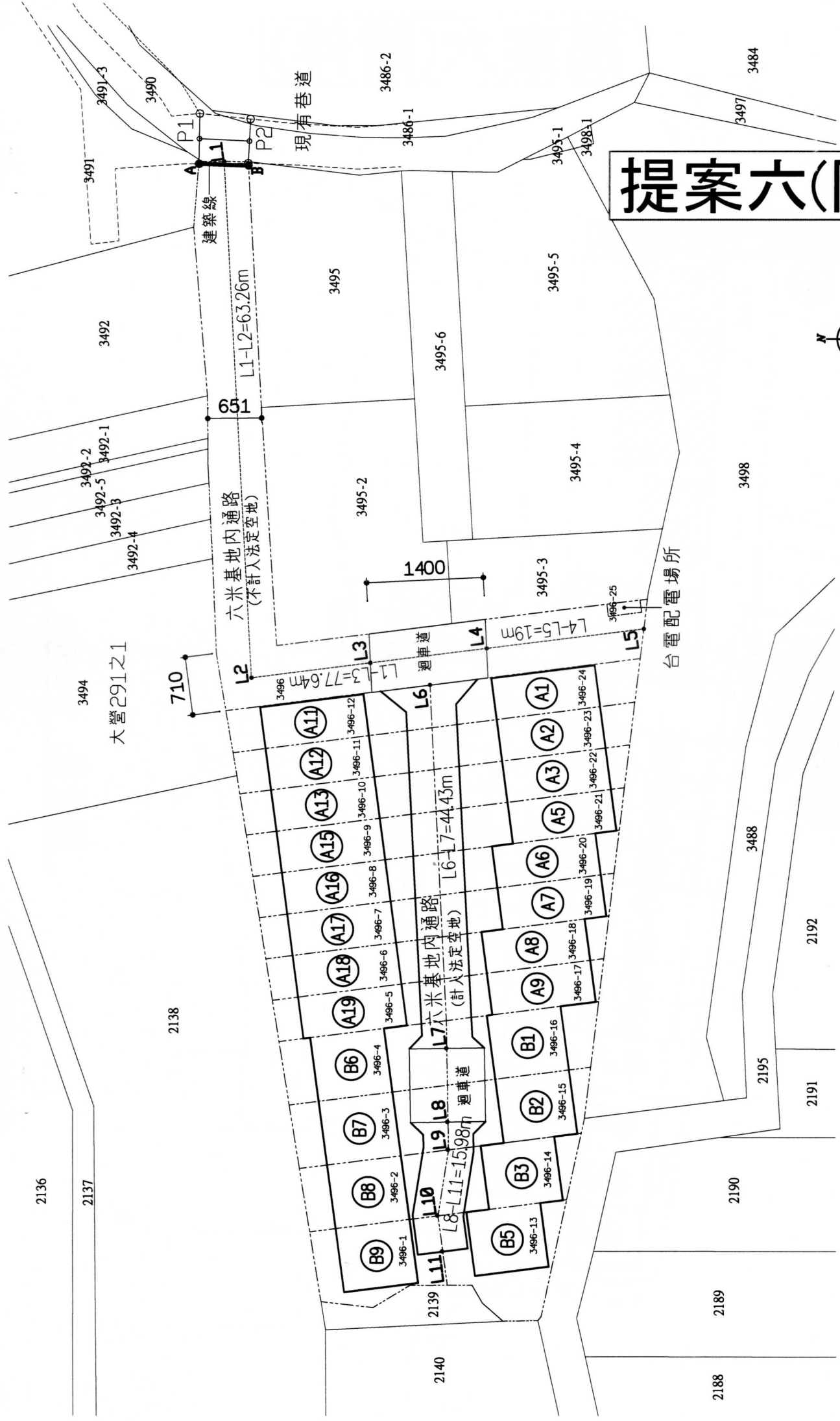
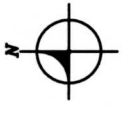
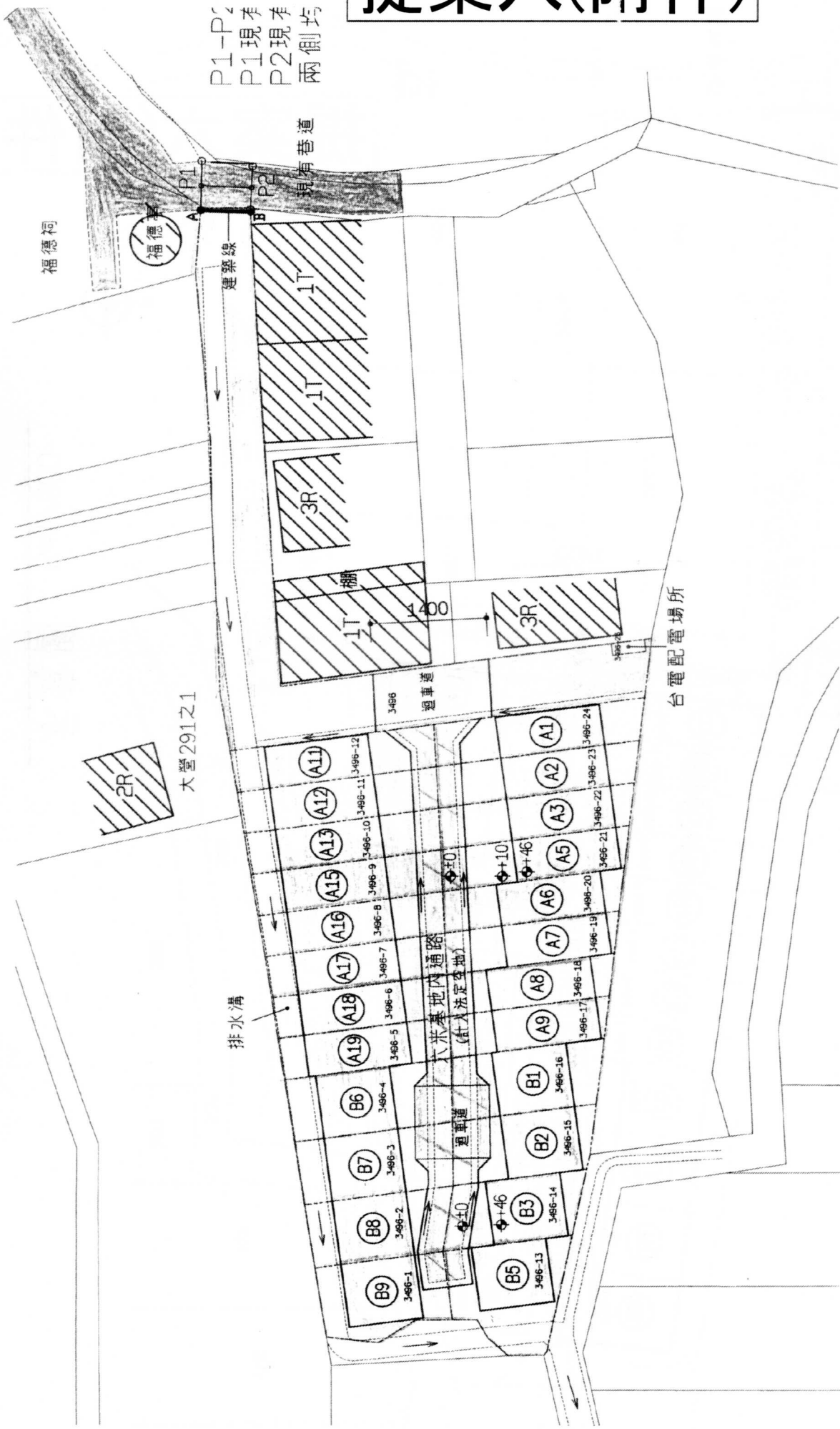


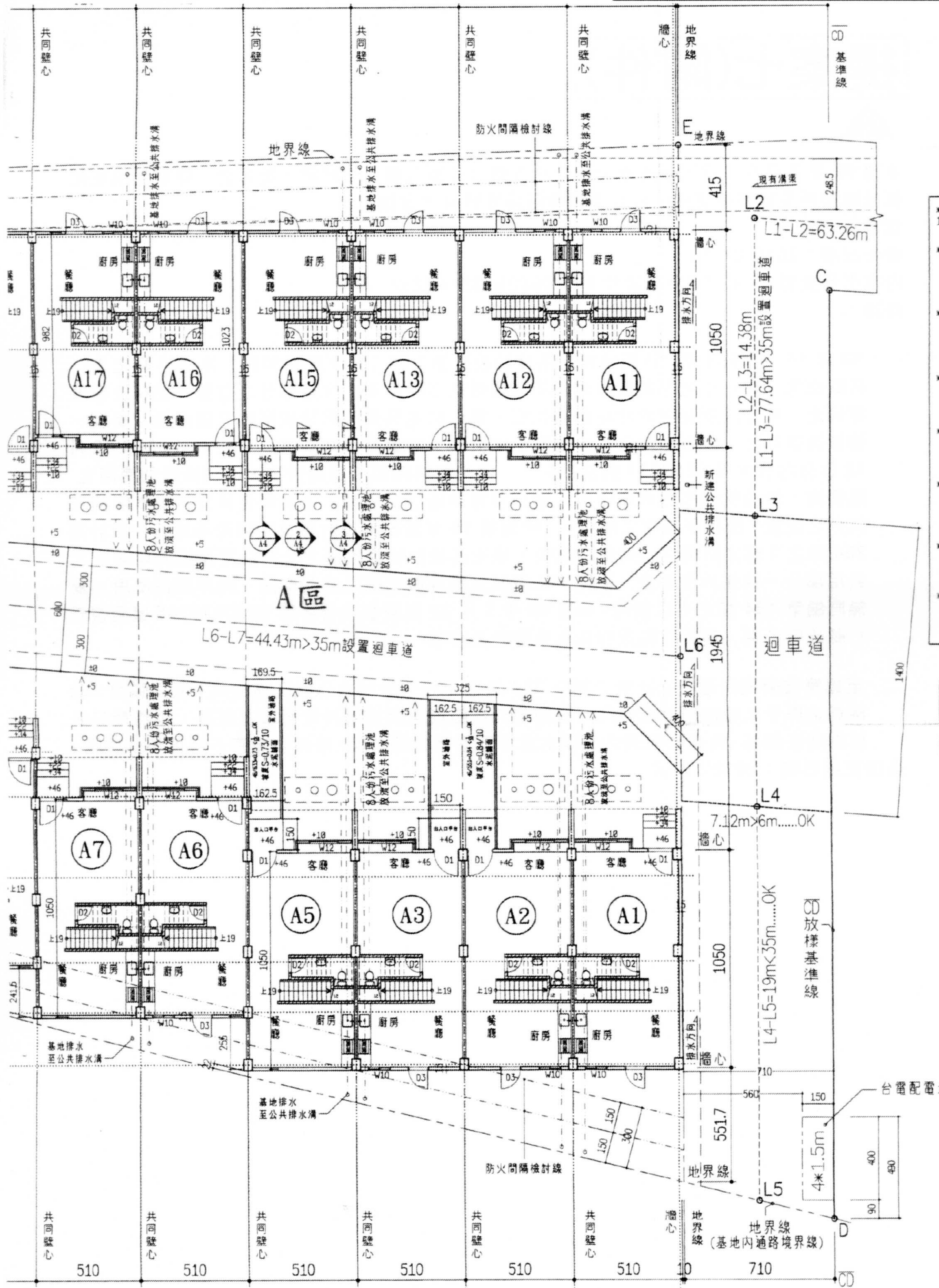
示意圖 S=1/600

提案六(附件)



配置圖 S=1/600

提案六(附件)



提案七(附件)



本署 99 年 7 月 9 日召開研商集合住宅於各樓層設置大廳、交誼廳、健身房、閱覽室或其他供社區住戶及管委會使用之公共空間樓層高度疑義案會議紀錄

建築管理組

發布日期：2010-07-16

內政部營建署 99 07 16 營署建管字第 0992913574 號函

結論：

- 一、83 年 10 月 28 日增訂建築技術規則建築設計施工編（以下簡稱同編）第 164 條之 1，有關住宅、集合住宅等類似用途建築物樓板挑空設計者，挑空部分之位置、面積及高度等規定，其立法意旨在於合理規範住宅、集合住宅等類似用途建築物之樓層最大高度、樓板挑空設計，以遏止擅自增設樓層不法情事，落實容積管制精神。又本部 85 年 12 月 12 日台內營字第 8582221 號函示：「本條所稱類似用途建築物，係指供居住使用之建築物，若同棟建築物中作店舖、辦公室等非居住使用者，依前開意旨應不受本條挑空部分之位置、面積及高度之限制。」同編第 15 章實施都市計畫地區建築基地綜合設計第 284 條之 1 規定所稱之公共服務空間，係指基地位於住宅區之公寓大廈留設於地面層之共用部分，供住戶作集會、休閒、文教及交誼等服務性之公共空間，尚非居住使用，爰無同編第 164 條之 1 之適用。本署 99 年 5 月 24 日營署建管字第 0990028305 號函復新竹縣政府乙案，請新竹縣政府依本會議結論辦理。
 - 二、至建築技術規則建築設計施工編第 284 條之 1 規定所稱之公共服務空間，依同編第 285 條規定得予以獎勵樓地板面積，但如將公共服務空間設置於地面層之夾層，並獎勵其夾層樓地板面積，有違反前開法條規定意旨及重複獎勵之嫌，是該夾層應不得再予以獎勵。
- 最後更新日期：2010-07-16

提案七(附件)

內政部 函

地址：10556台北市八德路2段342號(營建署)

聯絡人：吳惠如

聯絡電話：02-87712345#2691

電子郵件：rusie@cpami.gov.tw

傳真：02-87712709

已電子交換

受文者：臺南市政府

發文日期：中華民國101年11月12日
發文字號：內授營建管字第1010810895號
類別：普通件
密等及解密條件或保密期限：
附件：無

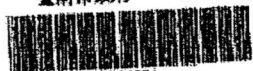
主旨：有關建築物二樓以上供集合住宅使用，地面層設置供大樓住戶使用之門廳樓層高度疑義乙案，請查照。

說明：

- 一、依據本部營建署案陳立法委員謝國樑國會辦公室101年10月26日傳真梁正芳建築師事務所101年10月23日申請書辦理。
- 二、建築技術規則建築設計施工編(以下簡稱同編)第164條之1，有關住宅、集合住宅等類似用途建築物樓板挑空設計者，挑空部分之位置、面積及高度等規定，其立法意旨在於合理規範住宅、集合住宅等類似用途建築物之樓層最大高度、樓板挑空設計，以遏止擅自增設樓層等不法情事，落實容積管制精神。又本部85年12月12日台內營字第8582221號函示：「…本條所稱類似用途建築物，係指供居住使用之建築物，若同棟建築物中作店舖、辦公室等非居住使用者，依前開意旨應不受本條挑空部分之位置、面積及高度之限制。」本案公寓大廈地面層之出入口門廳且屬共

臺南市政府

101/11/13



1010964034

第1頁，共2頁



1010810895

電子交換

101

用部分者，其門廳樓層高度參依前開函示規定，得不受前
開同編第164條之1規定之限制。

正本：5 直轄市、臺灣省15縣（市）政府、金門縣政府、福建省連江縣政府
副本：立法委員謝國樑國會辦公室、梁正芳建築師事務所、本部營建署資訊室（刊登網
站）、建築管理組

2017.11.17
交17接13章



收

訂

線

