

收 文 歸 檔	103	2	12	日
	第	70	號	
	年	月	日	號

## 行政院公共工程委員會 函

地址：11010 台北市松仁路3號9樓  
 聯絡人：李君達  
 聯絡電話：(02)87897540  
 傳 真：(02)87897594

730  
 臺南市新營區綠川北街127號  
 受文者：台南縣建築師公會

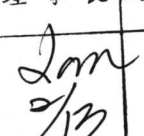
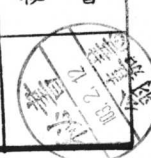
發文日期：中華民國103年2月5日  
 發文字號：工程鑑字第10300036240號  
 速別：普通件  
 密等及解密條件或保密期限：  
 附件：如主旨

主旨：檢送本會制定「公共工程技術鑑定機構登錄制度」相關作業要點草案，如附件，請 查照。

說明：

- 一、目前工程鑑定機構繁多，鑑定品質亦有參差不齊之情形，本會規劃建置公共工程技術鑑定機構建議名單資料庫，就有意願申請登錄該資料庫且符合一定專業規模、相當資格與經驗、制度化運作組織、落實專業簽署、專業顧問引進等條件之團體機構，自行提出申請，經本會組成審查委員會審查合格後公布名單，供各機關於必須採行工程技術鑑定時選任參考，期能提升鑑定品質。
- 二、經多次與部分機關及公會團體辦理制定旨揭登錄制度之意見交流後，研擬有關作業要點草案，包括：
  - (一)「公共工程技術鑑定機構建議名單資料庫建置及除名作業要點」(草案)。
  - (二)「公共工程技術鑑定機構建議名單資料庫審查小組設置要點」(草案)。

擬：E-mail周知會員

理 事 長	財 務 理 事	會 務 理 事	主 任 委 員	秘 書
 Lam 2/13				

三、本草案俟 105 年 1 月 1 日再檢討實施，如就前揭作業要點  
草案惠示意見，請於 103 年 3 月底前免備文，填妥附件意  
見單傳真 (02-87897594) 至本會。

正本：行政院各部會行處署、直轄市政府、各縣市政府、中華民國土木技師公會全國聯合會、台灣省土木技師公會、台北市土木技師公會、高雄市土木技師公會、新北市土木技師公會、台中市土木技師公會、台南市土木技師公會、桃園縣土木技師公會、中華民國水利技師公會全國聯合會、台灣省水利技師公會、台北市水利技師公會、高雄市水利技師公會、中華民國結構工程技師公會全國聯合會、台灣省結構工程技師公會、台北市結構工程工業技師公會、高雄市結構工程工業技師公會、新北市結構工程技師公會、台中市結構工程技師公會、台南市結構工程技師公會、桃園縣結構工程技師公會、中華民國大地工程技師公會、中華民國環境工程技師公會全國聯合會、台灣省環境工程技師公會、台北市環境工程技師公會、高雄市環境工程技師公會、台灣省機械技師公會、台北市機械技師公會、中華民國水土保持技師公會全國聯合會、台灣省水土保持技師公會、台北市水土保持技師公會、高雄市水土保持技師公會、新北市水土保持技師公會、台中市水土保持技師公會、中華民國工程技術顧問商業同業公會、台北市工程技術顧問商業同業公會、桃園縣工程技術顧問商業同業公會、台中市工程技術顧問商業同業公會、南投縣工程技術顧問商業同業公會、台中縣工程技術顧問商業同業公會、新北市工程技術顧問商業同業公會、高雄市工程技術顧問商業同業公會、新竹縣工程技術顧問商業同業公會、臺灣省建築師公會、臺北市建築師公會、高雄市建築師公會、福建省建築師公會、新北市建築師公會、宜蘭縣建築師公會、基隆市建築師公會、桃園縣建築師公會、新竹市建築師公會、新竹縣建築師公會、苗栗縣建築師公會、台中縣建築師公會、台中市建築師公會、彰化縣建築師公會、南投縣建築師公會、雲林縣建築師公會、嘉義縣建築師公會、嘉義市建築師公會、台南縣建築師公會、台南市建築師公會、屏東縣建築師公會、花蓮縣建築師公會、台東縣建築師公會、中華建築公共安全學會、臺灣區綜合營造工程工業同業公會、中華民國建築技術學會、國立成功大學(建築學系)、財團法人臺灣營建研究院、社團法人中華民國營建管理協會、淡江大學工程法律研究發展中心工程技術鑑定委員會、國立暨南國際大學(土木工程學系)

副本：本會各處室會組

主任委員 陳希舜

# 「公共工程技術鑑定機構登錄制度」

## 相關作業要點草案意見單

建議內容：

單位：

連絡電話：

連絡人：

## 公共工程技術鑑定機構登錄制度

### 一、構想緣起：

目前鑑定機構繁多，鑑定品質亦參差不齊，行政院公共工程委員會（以下簡稱工程會）藉由設定資格條件篩選鑑定機構，提供獨立、公正、客觀之專業鑑定機構建議名單，供機關於執行公共工程必須採行鑑定釐清爭議時選任參考，以提升鑑定品質與時效外，亦能協助發現事實真相，加速解決工程爭議。

### 二、實施方式與目的：

有鑑於工程之專業性，偶有機關反映於公共工程須藉由鑑定一途以釐清爭議原委時，部分鑑定機構之鑑定品質似有不佳，造成法律人員產生誤解之情形，爰建議工程會能提供工程鑑定機構建議名單供各機關選任參考。

查鑑定人之資格，並無法律予以明文規定；另辦理鑑定乙項事務，可分成「依法得從事者」及「依法被受託而從事者」兩類。所謂「依法得從事者」，例如依「人民團體法」、「商業團體法」或「工業團體法」規定所設立之團體，執行經主管機關所核定組織章程內之「鑑定」任務；或技師依技師法第 13 條第 1 項規定、建築師依建築師法第 16 條規定所執行之鑑定業務。而所謂「依法被受託而從事者」，為經法院或檢察官認定具有特別學識經驗者，由法院或檢察官本於職權依「民事訴訟法」第 208 條第 1 項、「刑事訴訟法」340 條第 1 項規定，囑託醫院、學校或其他相當之機關、團體為鑑定。

綜上，可知得辦理鑑定者至少包括團體及自然人等，尚無法律限指鑑定業務僅得以技師或建築師等自然人始能辦理。惟自然人辦理鑑定，其鑑定品質無涉組織、規模、分案流程等，爰排除自然人為申請登錄工程會建議名單之對象；另工程會所研擬之「公共工程技術鑑定機構登錄制度」，非涉及法院或檢察官依「民事訴訟法」、「刑事訴訟法」所賦予之指派鑑定機構職權，故得申請登錄工程會鑑定機構建議名單之對象以依法得從事鑑定者為限。

「公共工程技術鑑定機構登錄制度」係一新興計畫，涉及各目的事業主管機關所掌管之多方位法令釐清與整合，規劃將目前辦理工程鑑定業務者區分為：職業團體、社會團體、商業團體、工業團體、學術機構、研究機構等六大類別，皆得為申請登錄工程會建議名單對象；並以一定專業規模、相當資格與經驗、制度化運作組織、落實專業簽署、專業顧問引進等五大方向制定相關作業要點，就有意願申請登錄工程會之公共工程技術鑑定機構建議名單資料庫者，自行提出申請，由工程會組成審查委員會於審查合格後公布名單，供各界必須採行技術鑑定時選任參考，期使工程鑑定業務運作制度透明化及回歸專業並提升鑑定品質。

### 三、實施對象：

凡職業團體、社會團體、商業團體、工業團體、學術機構、研究機構等，其經主管機關核準備查之組織章程已明訂得辦理鑑定業務，且有意願承接機關與廠商所需鑑定業務者，為得申請登錄工程會建議名單之對象。

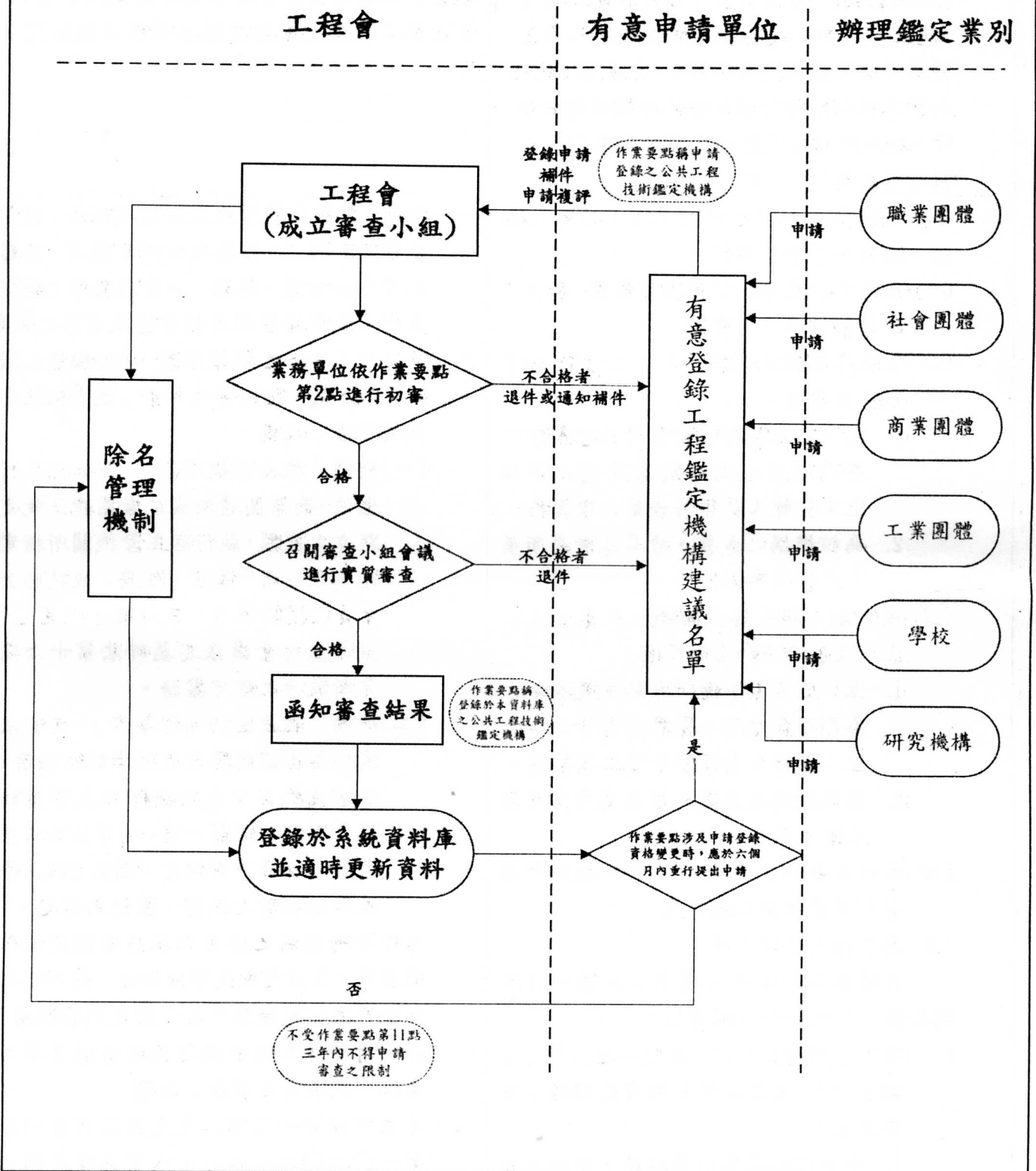
#### 四、經費來源：

由工程會相關業務費用項下支應。

#### 五、執行方式構想：

- (一) 擬定「公共工程技術鑑定機構建議名單資料庫建置及除名作業要點」、「公共工程技術鑑定機構建議名單資料庫審查小組設置要點」等行政規則，做為作業依循。
- (二) 由工程會組成一鑑定機構建議名單審查小組，對有意願登錄於本工程鑑定機構建議名單資料庫而提出申請之團體進行審查，於審查合格後登錄於資料庫，並公開於工程會資訊網站，供各機關選任參考。其作業流程如下圖。
- (三) 考量現階段符合本登錄制度之鑑定機構家數不多，為利有意申請之鑑定機構作充分前置準備，作業要點草案將研議於 105 年 1 月 1 日公布實施。

# 工程鑑定機構登錄制度作業流程圖



## 公共工程技術鑑定機構建議名單資料庫建置及除名作業要點（草案）

規 定	說 明
<p>一、行政院公共工程委員會（以下簡稱工程會）為建立公共工程技術鑑定機構建議名單資料庫（以下簡稱本資料庫），供機關於執行公共工程必須採行鑑定釐清爭議時選任參考，以加速解決工程爭議暨提升鑑定品質，特訂定本要點。</p>	<p>為提升工程鑑定品質及加速解決工程爭議，工程會提供工程鑑定機構建議名單供各機關選任參考。</p>
<p>二、申請登錄本資料庫之公共工程技術鑑定機構，應符合下列各款條件：</p> <p>（一）組織章程應包括辦理鑑定業務，並經主管機關核準備查有案。</p> <p>（二）置有專業鑑定人員十人以上，並符合下列各目資格：</p> <ol style="list-style-type: none"> <li>1. 至少五人具有執行技師或建築師之專門職業技術人員業務達八年以上；其餘人員須符合第二項資格。</li> <li>2. 為該機構之成員、會員或會員所屬人員達五年以上。</li> </ol> <p>（三）設有鑑定報告審查組織，人員十人以上，並符合下列各目資格：</p> <ol style="list-style-type: none"> <li>1. 至少五人具有執行技師或建築師之專門職業技術人員業務達十二年以上；其餘人員須符合第二項資格。</li> <li>2. 為該機構之成員、會員或會員所屬人員達五年以上。</li> </ol> <p>（四）最近三年內至少辦理五件與組織章程有關專業領域之鑑定案。</p> <p>（五）具有鑑定作業規範。</p> <p>前項第二款第一目及第三款第一目所稱其餘人員應符合下列資格之一：</p> <p>（一）曾任下列機關（構）及職等之主管（含副主管），且具專長相關實務經驗十五年以上：</p> <ol style="list-style-type: none"> <li>1. 中央機關或其所屬機關、學校之薦任第九職等以上。</li> <li>2. 地方機關或其所屬（轄）機關、學校之薦任第八職等以上。</li> </ol>	<p>一、技師、建築師等自然人依據技師法、建築師法得辦理鑑定。惟自然人辦理鑑定，其鑑定品質無涉組織、規模、分案流程等，爰排除自然人為申請登錄工程會建議名單之對象。</p> <p>二、除自然人以外之機構團體，辦理鑑定乙項事務，可分成「依法得從事者」及「依法受託而從事者」兩類。</p> <p>（一）所謂「依法得從事者」：例如依人民團體法、商業團體法或工業團體法規定所設立之團體，執行經主管機關所核定組織章程內之「鑑定」任務；或技師公會會員依技師法第十三條第一項規定、建築師公會會員依建築師法第十六條規定所執行之鑑定業務。</p> <p>（二）所謂「依法受託而從事者」，為經法官或檢察官認定具有特別學識經驗者，由法官或檢察官本於職權依民事訴訟法第三百四十條第一項、刑事訴訟法第二百零八條第一項規定，囑託醫院、學校或其他相當之機關、團體為鑑定。</p> <p>工程會所提供之公共工程技術鑑定機構建議名單，非涉及依民事訴訟法、刑事訴訟法所賦予法官或檢察官指派鑑定機構職權，故得申請登錄工程會鑑定機構建議名單之對象以「依法得從事者」為限。</p> <p>三、另依內政部一百零二年九月三日台內團字第一〇二〇二八二八七八號函復有關公會全國聯合會辦理鑑定適格與否意旨、歷次邀集相關機關及公會等團體討論會議（一百零一年十一月十四日、一百零二年一月十八</p>

<p>3. 公營事業相當於薦任第九職等以上。</p> <p>(二)現任或曾任公私立大專院校專任副教授以上，且具專長相關教學經驗三年以上。</p> <p>(三)現任或曾任公私立大專院校專任助理教授以上，且具專長相關教學經驗五年以上。</p> <p>(四)現任或曾任合法立案研究機構專職研究員以上，且具專長相關研究經驗七年以上。</p> <p>(五)現任或曾任合法立案研究機構專職副研究員以上，且具專長相關研究經驗十年以上。</p> <p>(六)具博士學位，且具所學專長相關專職實務或研究經驗七年以上。</p> <p>(七)具碩士學位，且具所學專長相關專職實務或研究經驗十年以上。</p> <p>(八)具專業證照之專門職業及技術人員，且取得證照後具有執行業務相關實務經驗八年以上。</p>	<p>日、一百零二年四月十五日)研商結論、以申請登錄應具備資格條件之問卷調查七十二家鑑定機構回覆意見統計分析資料等，綜合上述意見制定申請登錄資格。</p>
<p>三、前點第一項第二款專業鑑定人員及第三款鑑定報告審查組織人員，如有擔任其他已登錄於本資料庫公共工程技術鑑定機構之專業鑑定人員、鑑定報告審查組織人員者，不得納入該項人員人數計算。</p> <p>前點第一項第三款鑑定報告審查組織人員如有擔任同一公共工程技術鑑定機構之專業鑑定人員者，該等人員人數不得逾鑑定報告審查組織人數之二分之一。</p> <p>前點第一項第五款之鑑定作業規範，應包括指定鑑定人之公開分案機制、鑑定流程標準作業程序及倫理規範等規定。倫理規範至少應包括下列內容：</p> <p>(一)涉貪污瀆職等犯罪行為，經法院有罪判決確定、經褫奪公權宣告尚未復權、破產宣告尚未復權、受監護或輔助宣告尚未撤銷者，不得為鑑定報告審查組織人</p>	<p>一、第一項之訂定係為避免同一專業鑑定人及鑑定報告審查組織人員，分別於多家鑑定機構擔任相同角色，獨掌鑑定資源。</p> <p>二、第二項之訂定係使公共工程技術鑑定機構之鑑定報告審查組織，能超然運作。</p> <p>三、第三項之訂定係使鑑定機構辦理鑑定作業，能有遵循依據。</p>



<p>員及專業鑑定人員。</p> <p>(二)鑑定報告審查組織人員及專業鑑定人員迴避規定，包括於該案件，曾為調解人、仲裁人、證人或鑑定人及準用民事訴訟法第三十二條第一款至第五款情形。</p>	
<p>四、工程會應組成審查小組，審查公共工程技術鑑定機構所提之登錄申請。審查小組之組成及作業，由工程會另定之。</p>	<p>工程會辦理鑑定機構申請登錄之審查方式。</p>
<p>五、符合第二點之公共工程技術鑑定機構，向工程會申請登錄於本資料庫時，應檢附下列文件：</p> <p>(一)申請書(如附件一)。</p> <p>(二)核准設立證明影本。</p> <p>(三)核准組織章程。</p> <p>(四)登錄於本資料庫必要資料。</p> <p>(五)其他指定文件。</p>	<p>鑑定機構申請登錄應具備文件資料。</p>
<p>六、前點第四款所定登錄於本資料庫必要資料如下：</p> <p>(一)鑑定實績(包括：三年內累計鑑定案數量、各鑑定案之爭議標的累計金額、鑑定實績所列案件之鑑定報告審查組織審議紀錄)。</p> <p>(二)組織規模架構(包括：專業鑑定人員及鑑定報告審查組織人員之成員組成、學經歷)。</p> <p>(三)鑑定作業流程(例如：受理鑑定案分案機制、鑑定案件時程管控機制、鑑定作業規範)。</p> <p>前點第五款所定其他指定文件，為第二點申請登錄本資料庫之公共工程技術鑑定機構應符合條件之證明文件。</p>	<p>鑑定機構申請登錄應具備文件資料。</p>
<p>七、申請資料不合規定而得補正者，工程會應書面通知其於一個月內補正，逾期未補正或補正仍不合格者，不予審查。</p>	<p>鑑定機構申請登錄資料文件不合規定之補正情形。</p>
<p>八、經審查小組審查合格之公共工程技術鑑定機構，將登錄於本資料庫，並公開於工程會指定資訊網路，供機關於執行公共工程必須</p>	<p>一、第一項說明鑑定機構登錄於工程會網站相關資料。</p> <p>二、第二項說明鑑定機構登錄資格變更，已登錄</p>

<p>採行鑑定釐清爭議時選任參考。</p> <p>第二點申請登錄本資料庫之公共工程技術鑑定機構應符合規定如有修正，已登錄於本資料庫之公共工程技術鑑定機構應於六個月內重新提出審查申請。如未辦理者，將自本資料庫除名。</p>	<p>於本資料庫之鑑定機構應配合提出審查申請。</p>
<p>九、經申請而未能登錄於本資料庫者，得重新檢附資料再為申請。但同一年度內以二次為限。</p>	<p>鑑定機構申請登錄資料繁多，為避免鑑定機構之申請登錄資料不齊備，未檢核即送件，致浪費審查資源之情形，而為此規定。</p>
<p>十、登錄於工程會指定資訊網路資料，包括審查合格機構之下列資料：</p> <p>(一)機構名稱及地址。</p> <p>(二)審查合格日期。</p> <p>(三)受理鑑定項目。</p> <p>(四)鑑定報告審查組織人員及專業鑑定人員個人資料(包括學歷、經歷)。</p> <p>(五)鑑定作業規範。</p> <p>(六)鑑定案件收費標準。</p> <p>(七)其他指定事項。</p> <p>前項登錄事項有變更時，應自事實發生之日起三個月內，檢附證明文件，申請變更。</p>	<p>一、第一項說明工程會依據審查小組審查結果公布合格鑑定機構名單，供各機關參考使用。</p> <p>二、第二項說明已登錄事項如有變更，應限期提出變更登記申請，俾使本資料庫登載資訊與實際情況相符。</p>
<p>十一、登錄於本資料庫之公共工程技術鑑定機構或其人員有下列情形之一者，經審查小組決議，該公共工程技術鑑定機構應自本資料庫除名，三年內不得申請審查；工程會得將除名之事由公開於本資料庫：</p> <p>(一)以不實文件或資料提出申請。</p> <p>(二)辦理鑑定業務，接受不正當利益。</p> <p>(三)機構內部組織變更，致不符合第二點申請登錄本資料庫之公共工程技術鑑定機構應符合規定，且未向工程會書面提出者。</p> <p>(四)辦理鑑定業務，違反鑑定作業規範者。</p> <p>(五)其他經工程會認定辦理鑑定業務違失情節重大。</p>	<p>已登錄於本資料庫鑑定機構除名情形，工程會得將除名事由一併公開。</p>
<p>十二、登錄於本資料庫之公共工程技術鑑定機構依前點除名，於除名期限屆滿後，得再經申請審查程序，重行納入本資料庫。</p>	<p>已登錄於本資料庫之鑑定機構，經除名後得再提出申請登錄。</p>

<p>十三、申請登錄之公共工程技術鑑定機構或登錄於本資料庫之公共工程技術鑑定機構認為審查小組不予登錄或除名之審查結果，與事實不符者，得敘明原因或理由向審查小組提出說明，申請再審議。</p>	<p>鑑定機構如認審查結果與事實不符之救濟方式。</p>
<p>十四、審查小組辦理審查，必要時得通知申請登錄之公共工程技術鑑定機構或登錄於本資料庫之公共工程技術鑑定機構列席會議。</p>	<p>鑑定機構於必要時，得經通知列席審查會議說明。</p>
<p>十五、登錄於本資料庫之公共工程技術鑑定機構，其所製作之鑑定報告書，應依工程會訂定鑑定報告書封面格式，由技師簽署或由建築師簽章。該簽署或簽章人員應為第二點第一項第二款前段資格人員。鑑定報告書封面格式如附件二。</p>	<p>說明登錄於本資料庫之鑑定機構所出具鑑定報告書，應由該機構登錄於本資料庫之技師（建築師）簽署（章），並訂定鑑定報告書封面統一格式。</p>
<p>十六、登錄於本資料庫之公共工程技術鑑定機構就個案性質涉及其他專業領域部分，應自聘法律、會計等相關專業之學者專家或熟稔政府採購法人員為專業鑑定人員之顧問。</p>	<p>鑑定機構就涉及非工程技術之專業領域鑑定事項，應聘請該等專業人員為顧問協助辦理，俾求鑑定報告正確性。</p>

# 行政院公共工程委員會 公共工程技術鑑定機構建議名單資料庫登錄申請書

申請機構	名稱			
	統一編號			
	立案日期		核准立案編號	
	登記地址			
負責人	名稱		身分證統一編號	
	地址			
組織章程名稱			會員總人數	
得受理鑑定項目				
組織章程規定得 辦理鑑定條次			鑑定報告審查 組織成員人數	
專業鑑定人員名冊			鑑定報告審查 組織成員名冊	
<b>鑑定實績</b>				
鑑定案件名稱	委託單位	委託日期	爭議金額	

中華民國                      年                      月                      日

備註：

- 1、本申請書附件包含「申請登錄行政院公共工程委員會公共工程技術鑑定機構建議名單資料庫蒐集、處理及利用個人資料告知書」、「申請登錄行政院公共工程委員會公共工程技術鑑定機構建議名單資料庫個人資料提供同意書」，該告知書及同意書公佈於工程會網站。
- 2、申請登錄之機構應轉知上開告知書、同意書予各專業鑑定人員及鑑定報告審查組織人員知悉，並由該等人員親自簽名。
- 3、各專業鑑定人員及鑑定報告審查組織人員所親自簽名之告知書、同意書，應連同本申請書於申請登錄時一併提出。

申請登錄行政院公共工程委員會公共工程技術鑑定機構建議名單資料庫  
蒐集、處理及利用個人資料告知書

您好，由於個人資料之蒐集，涉及臺端隱私權益，茲依個人資料保護法（以下稱個資法）規定，告知臺端下列事項：

一、蒐集之目的

(一) 業務特定目的及代號

172 其他公共部門（包括行政法人、政府捐助財團法人及其他公法人）執行相關業務

(二) 蒐集個人資料之目的

行政院公共工程委員會（以下稱工程會）為提升工程鑑定品質及加速解決工程爭議，建立公共工程技術鑑定機構建議名單資料庫（下稱本資料庫），就符合規定有意願之鑑定機構，自行提出包括所屬成員或會員名冊資料及有關申請資料，於審查合格後，將鑑定機構及所屬成員或會員名單等相關資料，公開於本資料庫，供各機關選任參考。

二、蒐集個人資料之類別

蒐集有意願登錄本資料庫機構之所屬成員或會員之特定目的範圍內資料類別（姓名、身分證字號、地址、電話、電子郵件、學歷、經歷、技師執業執照字號及核發日期等）。

三、個人資料利用之期間、地區、對象及方式

- (一) 期間：自申請登錄時起至臺端所屬機構登錄於本資料庫之公開期間結束後 6 個月內（法令規定保存期限較長者依其期限）。
- (二) 地區：臺灣地區及業務所需之臺灣以外地區。
- (三) 對象：工程會、臺端所屬機構及選任機關。
- (四) 方式：以合乎蒐集特定目的之合理方式（含以自動化機器或非自動化作業方式），蒐集、處理或利用個人資料。

四、依據個資法第三條規定，臺端就工程會保有 臺端之個人資料，得以書面方式請求行使下列權利：

- (一) 除有個資法第十條所規定之例外情形外，得向工程會查詢、請求閱覽或請求製給複製本，惟工程會依個資法第十四條規定得酌收必要成本費用。
- (二) 得向工程會請求補充或更正，惟依個資法施行細則第十九條規定，臺端應適當釋明其原因及事實。
- (三) 工程會如未依個資法規定蒐集、處理或利用 臺端之個人資料，依個資法第十一條第四項規定，臺端得向工程會請求停止蒐集。
- (四) 依個資法第十一條第二項規定，個人資料正確性有爭議者，得向工程會請求停止處理或利用臺端之個人資料；惟因工程會執行業務所必須並註明其爭議，或經 臺端書面同意者，不在此限。
- (五) 依個資法第十一條第三項規定，個人資料蒐集之特定目的消失或期限屆滿時，得向工程會請求刪除、停止處理或利用 臺端之個人資料；惟因工程會執行業務所必須，或經 臺端書面同意者，不在此限。

五、臺端得自由選擇是否提供個人資料，惟若未提供充足且正確資料時，可能無法進行本資料庫登錄之申請、審查作業或影響後續臺端所屬機構被各機關選任之機會。

六、個人資料蒐集來源：臺端或業務相關人提供、臺端所屬機構、與蒐集特定目的業務有關之機構。

第二聯成員或會員收執聯，於中華民國\_\_\_\_年\_\_\_\_月\_\_\_\_日交成員或會員攜回

\_\_\_\_（成員或會員簽收）

申請登錄行政院公共工程委員會公共工程技術鑑定機構建議名單資料  
庫蒐集、處理及利用個人資料告知書

您好，由於個人資料之蒐集，涉及臺端隱私權益，茲依個人資料保護法（以下稱個資法）規定，告知臺端下列事項：

一、蒐集之目的

(一) 業務特定目的及代號

172 其他公共部門（包括行政法人、政府捐助財團法人及其他公法人）執行相關業務

(二) 蒐集個人資料之目的

行政院公共工程委員會（以下稱工程會）為提升工程鑑定品質及加速解決工程爭議，建立公共工程技術鑑定機構建議名單資料庫（下稱本資料庫），就符合規定有意願之鑑定機構，自行提出包括所屬成員或會員名冊資料及有關申請資料，於審查合格後，將鑑定機構及所屬成員或會員名單等相關資料，公開於本資料庫，供各機關選任參考。

二、蒐集個人資料之類別

蒐集有意願登錄本資料庫機構之所屬成員或會員之特定目的範圍內資料類別（姓名、身分證字號、地址、電話、電子郵件、學歷、經歷、技師執業執照字號及核發日期等）。

三、個人資料利用之期間、地區、對象及方式

(一) 期間：自申請登錄時起至臺端所屬機構登錄於本資料庫之公開期間結束後 6 個月內（法令規定保存期限較長者依其期限）。

(二) 地區：臺灣地區及業務所需之臺灣以外地區。

(三) 對象：工程會、臺端所屬機構及選任機關。

(四) 方式：以合乎蒐集特定目的之合理方式（含以自動化機器或非自動化作業方式），蒐集、處理或利用個人資料。

四、依據個資法第三條規定，臺端就工程會保有 臺端之個人資料，得以書面方式請求行使下列權利：

(一) 除有個資法第十條所規定之例外情形外，得向工程會查詢、請求閱覽或請求製給複製本，惟工程會依個資法第十四條規定得酌收必要成本費用。

(二) 得向工程會請求補充或更正，惟依個資法施行細則第十九條規定，臺端應適當釋明其原因及事實。

(三) 工程會如未依個資法規定蒐集、處理或利用 臺端之個人資料，依個資法第十一條第四項規定，臺端得向工程會請求停止蒐集。

(四) 依個資法第十一條第二項規定，個人資料正確性有爭議者，得向工程會請求停止處理或利用 臺端之個人資料；惟因工程會執行業務所必須並註明其爭議，或經 臺端書面同意者，不在此限。

(五) 依個資法第十一條第三項規定，個人資料蒐集之特定目的消失或期限屆滿時，得向工程會請求刪除、停止處理或利用 臺端之個人資料；惟因工程會執行業務所必須，或經 臺端書面同意者，不在此限。

五、臺端得自由選擇是否提供個人資料，惟若未提供充足且正確資料時，可能無法進行本資料庫登錄之申請、審查作業或影響後續臺端所屬機構被各機關選任之機會。

六、個人資料蒐集來源：臺端或業務相關人提供、臺端所屬機構、與蒐集特定目的業務有關之機構。

# 申請登錄行政院公共工程委員會公共工程技術鑑定機構建議名單資料庫 個人資料提供同意書

本同意書說明行政院公共工程委員會（以下簡稱工程會）將如何處理本表單所蒐集到的個人資料。當您勾選「我同意」並簽署本同意書時，表示您已閱讀、瞭解並同意接受本同意書之所有內容及其後修改變更規定，並遵守以下所有規範。

## 一、基本資料之蒐集、更新及保管

1. 工程會蒐集您的個人資料在個人資料保護法（以下稱個資法）與相關法令之規範下，處理及利用您的個人資料。
2. 請於申請時提供您本人正確、最新及完整的個人資料。
3. 工程會因執行業務所蒐集您的個人資料包括姓名、身分證字號、地址、電話、電子郵件、學歷、經歷、技師執業執照字號及核發日期等。
4. 若您的個人資料有任何異動，請主動向工程會申請更正，使其保持正確、最新及完整。
5. 若您提供錯誤、不實、過時或不完整或具誤導性的資料，您將損失相關權益。
6. 您可依個資法，就您的個人資料行使以下權利：

(1)請求查詢或閱覽。(2)製給複製本。(3)請求補充或更正。(4)請求停止蒐集、處理及利用。(5)請求刪除。

若您欲執行上述第6點權利時，請向工程會連繫（地址：臺北市信義區松仁路3號9樓，電話：02-87897540）。但因您行使上述權利，而導致權益受損時，工程會將不負相關責任。

## 二、蒐集個人資料之目的

1. 工程會為執行公共工程技術鑑定機構登錄相關業務需蒐集您的個人資料。
2. 當您的個人資料使用方式與當初工程會蒐集的目的不同時，我們會在使用前先徵求您的書面同意，您可以拒絕向工程會提供個人資料，但您可能因此喪失您的權益。
3. 工程會利用您的個人資料期間，為您所屬機構登錄於工程會公共工程技術鑑定機構建議名單資料庫之公開期間結束後6個月內，於該期間後定期銷毀所填具之申請表及同意書。

## 三、基本資料之保密

您的個人資料受到工程會及個資法之保護及規範。工程會如違反個資法規定或因天災、事變或其他不可抗力所致者，致您的個人資料被竊取、洩漏、竄改、遭其他侵害者，工程會將於查明後以電話、信函、電子郵件或網站公告等方法，擇適當方式通知您。

## 四、同意書之效力

1. 當您勾選「我已閱讀並接受上述同意書內容」並簽署本同意書時，即表示您已閱讀、瞭解並同意本同意書之所有內容，您如違反下列條款時，工程會得隨時終止對您所提供之所有權益或服務。
2. 工程會保留隨時修改本同意書規範之權利，工程會將於修改規範時，於工程會公共工程技術鑑定機構申請書附件一併公告修改之事實，不另作個別通知。如果您不同意修改的內容，請勿繼續接受您所屬機構推選為專業鑑定人或鑑定報告審查組織人員。否則將視為您已同意並接受本同意書該等增訂或修改內容之拘束。
3. 您自本同意書取得的任何建議或資訊，無論是書面或口頭形式，除非本同意書條款有明確規定，均不構成本同意條款以外之任何保證。

## 五、準據法與管轄法院

本同意書之解釋與適用，以及本同意書有關之爭議，均應依照中華民國法律予以處理，並以臺灣臺北地方法院為管轄法院。

我已閱讀並接受上述同意書內容

當事人簽名\_(請親簽)\_\_\_\_\_

年 月 日

# (公共工程技術鑑定機構全銜)

行政院公共工程委員會公共工程技術鑑定機構登錄代碼：0000

## 鑑定報告書

(鑑定案名全稱)

(全〇冊)

鑑定人：〇〇技師\_\_\_\_\_ (簽名及蓋章)

建築師\_\_\_\_\_ (簽名及蓋章)

鑑定委員會審定日期： 年 月 日

(蓋用公共工程技術鑑定機構章戳)

地址：

電話：

傳真：

中華民國 年 月 日



## 公共工程技術鑑定機構建議名單資料庫審查小組設置要點（草案）

規 定	說 明
<p>一、行政院公共工程委員會（以下簡稱工程會）為加速解決工程爭議暨提升鑑定品質，建立公共工程技術鑑定機構建議名單資料庫（以下簡稱本資料庫），供機關於執行公共工程必須採行鑑定釐清爭議時選任參考，為確保審查之專業性及公正性，特設立公共工程技術鑑定機構建議名單資料庫審查小組（以下簡稱審查小組）。</p>	<p>制定本作業要點之背景緣由。</p>
<p>二、審查小組任務如下：</p> <p>（一）審查公共工程技術鑑定機構納入本資料庫之登錄申請及登錄於本資料庫之公共工程技術鑑定機構除名相關事項。</p> <p>（二）審議修訂本資料庫除名原則。</p> <p>（三）其他與本資料庫相關事宜之審議。</p>	<p>審查小組組織任務。</p>
<p>三、審查小組置召集人一人，由工程會工程技術鑑定委員會主任委員兼任或由工程會主任委員派兼之；委員七人至十一人，除召集人為當然委員外，其餘委員由工程會分別就專家、學者、社會公正人士、本會或其他相關機關高級人員聘（派）兼之。</p>	<p>審查小組編成方式。</p>
<p>四、審查小組會議視業務需要不定期召開，由召集人召集並擔任主席，召集人因故不能出席時，得指定委員一人為主席。</p>	<p>審查小組會議召開方式。</p>
<p>五、審查小組會議之決議，應有二分之一以上委員之出席，出席委員過半數同意行之。出席委員中外聘委員不得少於二分之一。</p> <p>前項決議，不同意見之委員得提意見書，附於審查小組會議紀錄，以備查考。</p>	<p>審查小組會議議決規定。</p>
<p>六、審查小組審議除名名單前，得通知該登錄於本資料庫之公共工程技術鑑定機構</p>	<p>審查小組受理檢舉除名時，得通知機關說明。</p>

及其選任單位提出書面意見或到場陳述意見。	
七、審查小組如作成除名決議，應將決議理由及結果通知該公共工程技術鑑定機構。	審查小組除名決議後應行通知。
<p>八、審查小組委員就審查事件有下列各款情形之一者，應行迴避：</p> <p>(一)與申請登錄之公共工程技術鑑定機構（或登錄於本資料庫之公共工程技術鑑定機構）之負責人、鑑定報告審查組織人員、專業鑑定人員，有本人、配偶、三親等以內血親或姻親，或共同生活之家屬之關係。</p> <p>(二)本人或其配偶與申請登錄之公共工程技術鑑定機構（或登錄於本資料庫之公共工程技術鑑定機構）或其負責人、鑑定報告審查組織人員、專業鑑定人員，現有或三年內曾有僱傭、委任或代理關係。</p> <p>(三)委員認為本人或工程會認其有不能公正執行職務之虞。</p> <p>(四)有其他情形足使申請登錄之公共工程技術鑑定機構或登錄於本資料庫之公共工程技術鑑定機構認其有不能公正執行職務之虞，經該機構以書面敘明理由，向工程會提出，經本委員會作成決定。</p>	審查小組委員利益迴避情形。
九、審查小組對外行文，以工程會名義行之。	審查小組對外行文規定。